



温州市隆达化工机械设备有限公司  
温州市江南机械密封件厂



# 企业简介



温州市隆达化工机械设备有限公司（温州市江南机械密封件厂）是集机械密封、减速机、搅拌装置、反应釜等化工机械设备设计、研制、生产、经销、服务为一体，具有进出口自营权的专业公司。产品注册商标为“密灵”牌。本公司是国家石油和化工局机械密封和搅拌装置的推荐生产企业。

公司设备精良，采用计算机辅助设计和管理，并运用先进的装备和检测手段，引进国外先进技术并结合多年的实践经验，企业已发展成为国内密封、搅拌设备的制造基地。公司的机械密封、搅拌传动设计、研制、制造水平在同行业中处于领先地位。目前本公司设计生产的高、中、低压及高、中、低温的各轴径机械密封在生产应用中都能达到优良的使用效果。公司生产的搅拌传动装置、机械密封产品已成功地应用在：电厂烟气脱硫项目、丙烯酸项目、发酵罐项目、聚合釜项目等。产品远销日本、欧美以及东南亚各国。为化工、制药、轻工、冶金、建材、食品、纺织等行业的密封及搅拌装置提供设计、制造、安装、调试等一条龙服务。

公司通过DNV挪威船级社ISO9001:2000质量管理体系认证。一贯为“重合同，守信用”及“特级信用企业”（资信等级为AAA级）。100%的质量保证和优良的售前售后服务，使“密灵”成为工业产品中的驰名商标。公司“以品质闯市场，以信誉树形象”作为企业发展战略，尽力为用户提供优质产品。

在新千年之际，公司本着“壮大公司、服务客户”的理念，组建了南京华都机械有限公司，使我们的公司有了长足的发展。

本公司地处温州市瓯海经济开发区内，交通运输、通讯联络便捷，热忱欢迎新老客户惠顾指导，洽谈业务！

温州市隆达化工机械设备有限公司  
温州市江南机械密封件厂  
总经理：张文华



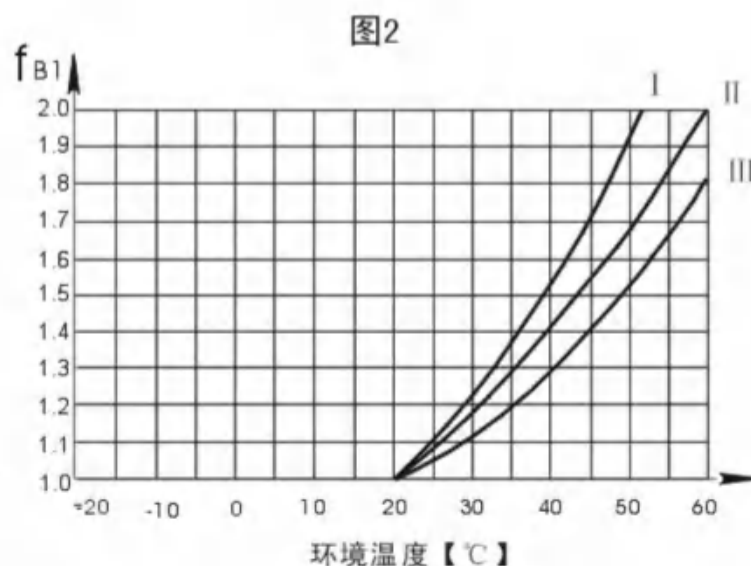
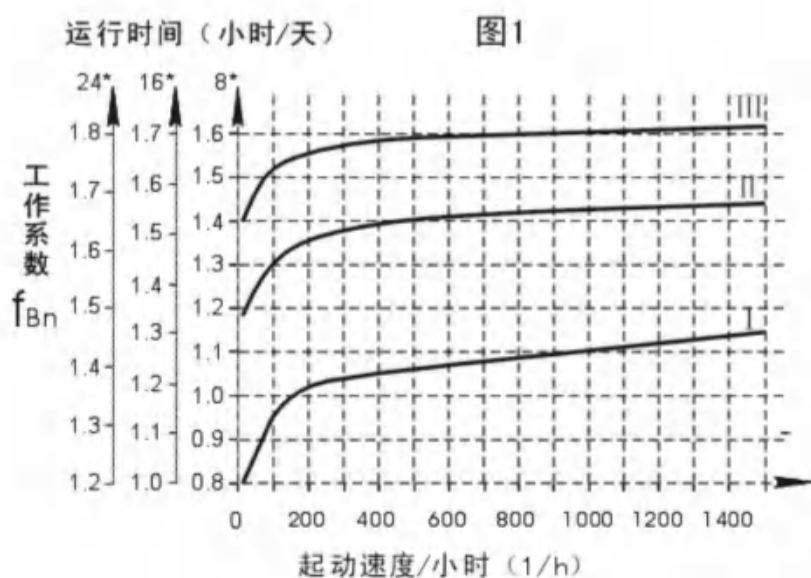


## 性能特点

- MR系列斜齿轮硬齿面减速机、MK系列螺旋锥齿轮减速机具有体积小、传递扭矩大的特点。
- 在模块组合体系基础上设计制造，有极多的电机组合、安装型式和结构方案，传动比分级细密，满足不同的使用工况，现实机电一体化。
- MR、MK二大系列减速机采用单元结构模块化设计原理，大量减少了零件部件种类和库存量，也大大的缩短了交货周期。
- 传动效率高，耗能底，性能优越。
- 带筋的高刚性铸铁箱体；硬齿面齿轮采用优质合金钢，表面经渗碳淬火硬化处理，磨齿精细加工，传动平稳、噪音低、承载能力大，温升高、寿命长。

## 选型方法

- 在按选型参数表选择机型号前，须先了解承载特性（表1）和工作情况：
- MR、MK系列选型：根据每天的工作时间，每小时起动次数按（图1）确定合适的工作系数 $f_{Bn}$ 。使选型表中的使用系数 $f_{Bn} >$ 工作系数 $f_{Bn}$
- 根据选择的机型号、负载转矩、传动比、输出转速确定所需的电机规格。
- MK系列螺旋锥齿轮减速机如果只承受单向载荷则最好注明旋转方向（从输出端方向看），这样有利于改善螺旋锥齿轮的受力状况。
- 我公司可承接特殊规格产品的订货，并可为客户提供专业设计服务。
- 本样本中如有改进之处，不另作通知。



电机等效启动次数与点动及启动次数对应关系

工作制	起 制 动 状 态				每小时等效启动次数
	每小时启动次数	每小时制动次数	每小时点动次数	每小时制动并反转次数	
S3	6	0	0	0	6
S3	4	8	0	0	
S3	2	8	2	0	
S4	150	0	0	0	150
S4	100	200	0	0	
S5	80	0	80	0	
S5	65	130	65	0	
S5	30	160	30	30	
S4	300	0	0	0	300
S4	200	400	0	0	
S5	160	0	160	0	
S5	130	260	130	0	
S5	60	320	60	60	
S4	600	0	0	0	600
S4	400	800	0	0	
S5	320	0	320	0	
S5	260	520	260	0	
S5	120	640	120	120	

减速机用途和载荷性质分类参考表：

表1

用 途		载荷分类	用 途		载荷分类
搅拌器	纯液体	I	塑料挤出机	薄膜	I
	液体和固体	II		棒材	
	液体（密度可变）			管材	
鼓风机	离心式	I	卷扬机（绞车）	吹塑机	II
	叶片式	II		重型的	III
	叶轮式			中型的	II
压气机 压缩机	离心式	I	混道		III
	叶轮式	II	破碎机（矿石）		
	往复式（多缸）		锤式粉碎机		
	往复式（单缸）	III	混凝土搅拌机		
运输机 （载荷稳定）	板式	I	石油工业	石蜡压滤机 结晶器、冷冻器	II
	皮带式		橡胶与塑料工业	破胶机 混炼机	III
	斗式			精练机 橡胶压延机	II
	链式			纺织工业	织布机 梳棉（毛麻）机 扎布机 纺织机 洗涤机
	螺旋式		烟草机械		制丝设备
运输机 （重载荷非 均匀送料）	板式	II	纺织工业	织布机 梳棉（毛麻）机 扎布机 纺织机 洗涤机	II
	皮带式				
	斗式				
	链式				
	往复式				
	螺旋式				
	震动式	III	烟草机械	制丝设备	

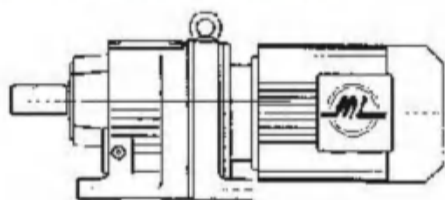
注：I 稳定载荷；II-中等载荷；III-大的冲击载荷；\*按每日24小时工作选取



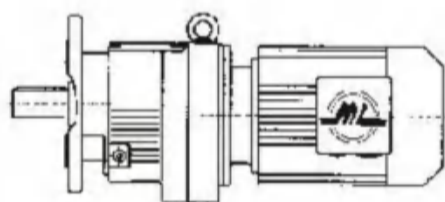
## MR系列斜齿轮硬齿面减速机



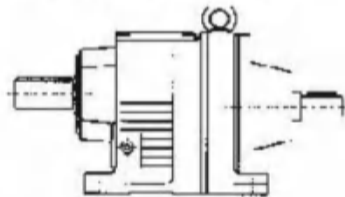
MR系列减速机有以下设计方案：



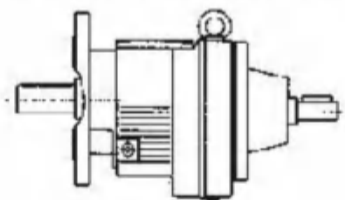
MR-Y...  
底脚轴伸式安装斜齿减速机



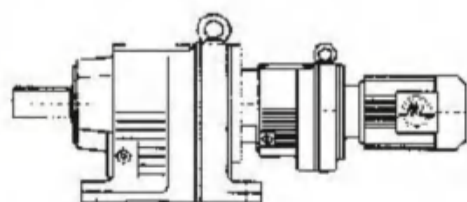
MRF-Y...  
法兰轴伸式安装斜齿减速机



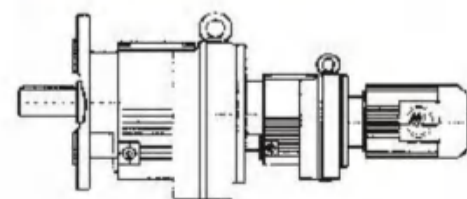
MRS...  
底脚轴伸式安装，轴输入的斜齿轮减速机



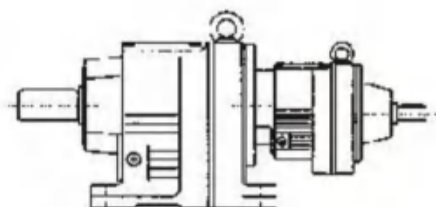
MRFS...  
法兰轴伸式，轴输入为斜齿轮子减速机



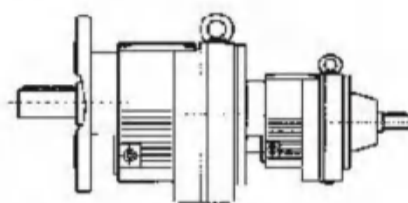
MR-MR-Y...  
底脚轴伸式安装组合型斜齿减速机



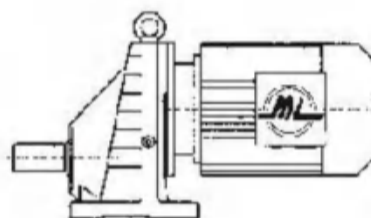
MRF-MR-Y...  
法兰轴伸式组合型斜齿轮减速机



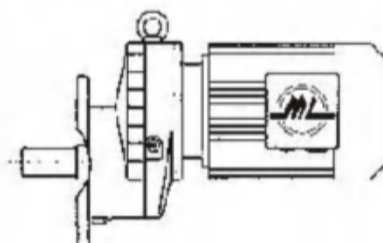
MRS-MR...  
底脚轴伸式安装组合型，轴输入的斜齿轮减速机



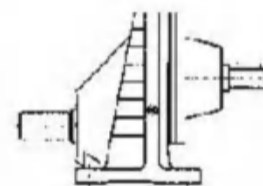
MRFS-MR...  
法兰轴伸式组合型，轴输入的斜齿轮减速机



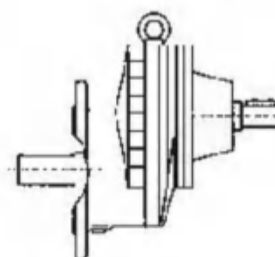
MRX-Y...  
底脚轴伸式安装单级斜齿减速机



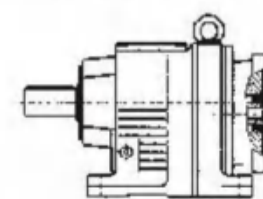
MRXF-Y...  
法兰轴伸式安装单级斜齿减速机



MRXS  
底脚轴伸式安装，轴输入的单级斜齿轮减速机

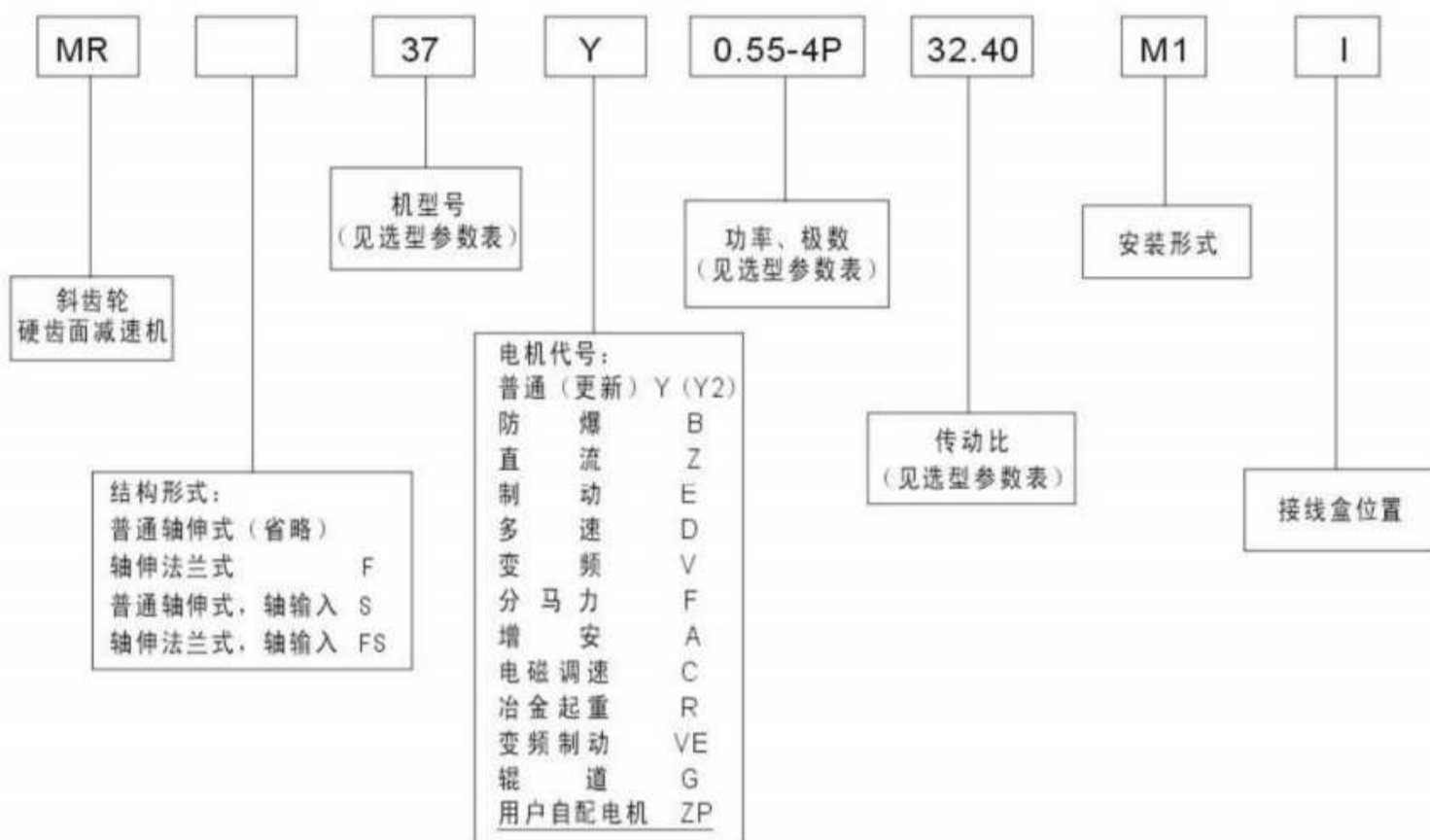


MRXFS...  
法兰轴伸式，轴输入的单级斜齿轮减速机

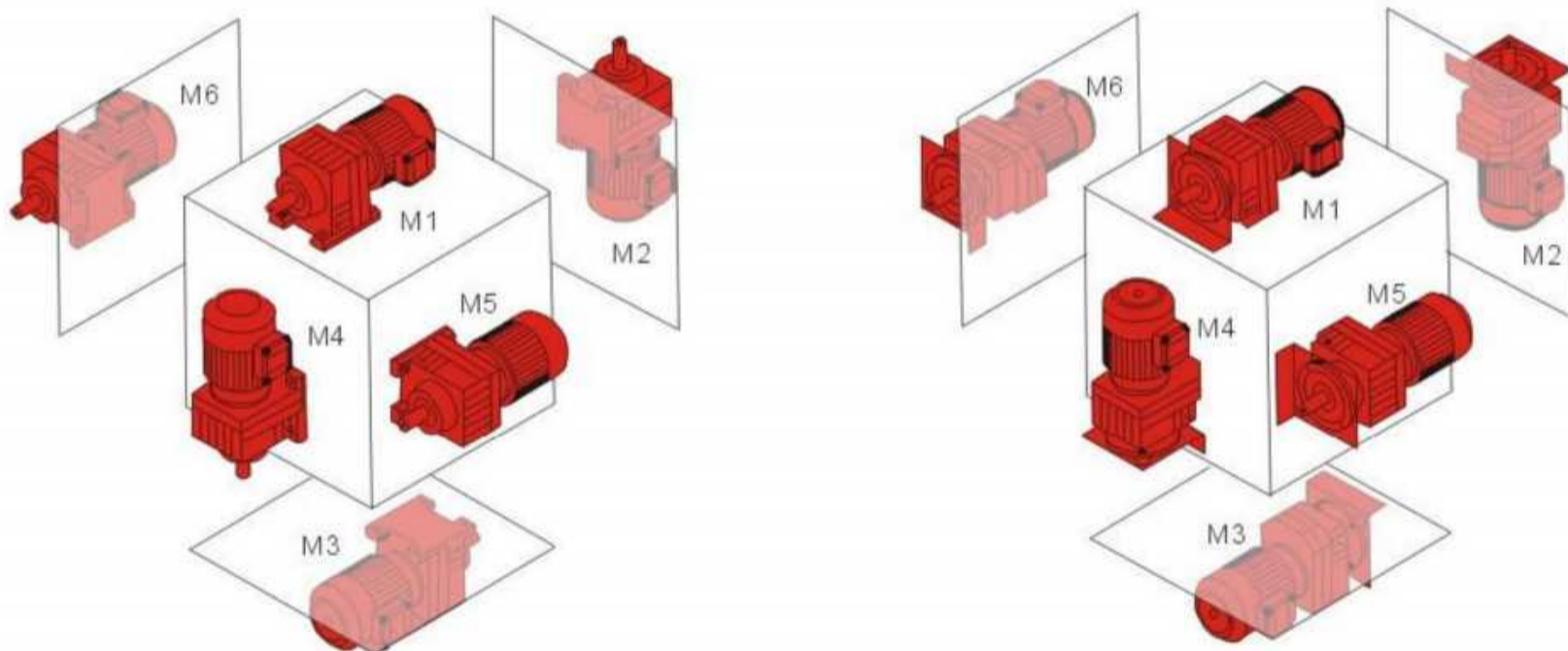


MR (MRF, MRX, MRXF) ...ZP...  
电机用户自配或配特殊电机时  
需加联接法兰，长度见第210页

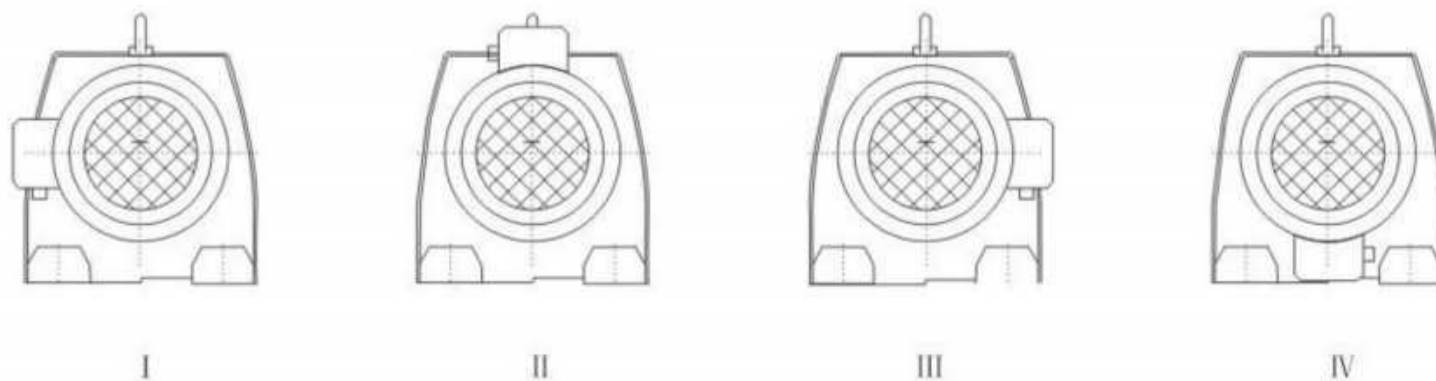
### 型号与标记



### 安装形式



### 电机接线盒位置





### 输入功率及许用转矩

机型号	17	27	37	47	57	67	77	87	97	107	137	147	157
结构形式	MR MRF												
输入功率 (kW)	0.18~0.75	0.18~3	0.18~3	0.18~5.5	0.18~7.5	0.18~7.5	0.18~11	0.55~18.5	0.55~30	2.2~45	5.5~55	11~90	11~160
传动比	3.83~74.84	3.37~135.09	3.33~134.82	3.83~176.88	4.39~186.89	4.29~199.81	5.21~195.24	5.36~246.54	4.49~289.74	5.06~249.16	5.15~222.60	5.00~163.31	10.24~229.71
许用转矩 (kW)	85	130	200	300	450	600	820	1550	3000	4300	8000	13000	18000

机型号	37	57	67	77	87	97	107	127	157
结构形式	TRX TRXF								
输入功率 (kW)	0.18~1.1	0.18~5.5	0.18~7.5	1.1~11	3~22	5.5~30	7.5~45	7.5~90	11~132
传动比	1.62~4.43	1.3~5.5	1.4~6.07	1.42~8.00	1.39~8.65	1.42~8.23	1.44~6.63	1.51~6.2	1.57~6.2
许用转矩 (kW)	20	70	135	215	400	600	830	1110	1680

### 减速机重量

机型号	MR17	MR27	MR37	MR47	MR57	MR67	MR77	MR87	MR97	MR107	MR137	MR147	MR167
重量(kg)	4	5.5	8.5	10	18	25	36	63	101	153	220	400	700
机型号	MRX37	MRX57	MRX67	MRX77	MRX87	MRX97	MRX107	MRX127	MRX157				
重量(kg)	5	8	14	23	39	70	100	150	250				

所注重量为平均值, 仅供参考

润滑油量表

机型号	润滑油量(升)					
	M1 <sup>1)</sup>	M2 <sup>1)</sup>	M3	M4	M5	M6
MR17	0.25	0.6	0.35	0.6	0.35	0.35
MR27	0.25/0.4	0.7	0.4	0.7	0.4	0.4
MR37	0.3/1	0.9	1	1.1	0.8	1
MR47	0.7/1.5	1.6	1.5	1.7	1.5	1.5
MR57	0.8/1.7	1.9	1.7	2.1	1.7	1.7
MR67	1.1/2.3	2.6/3.5	2.8	3.2	1.8	2
MR77	1.2/3	3.8/4.3	3.6	4.3	2.5	3.4
MR87	2.3/6	6.7/8.4	7.2	7.7	6.3	6.5
MR97	4.6/9.8	11.7/14	11.7	13.4	11.3	11.7
MR107	6/13.7	16.3	16.9	19.2	13.2	15.9
MR137	10/25	28	29.5	31.5	25	25
MR147	15.4/40	46.5	48	52	39.5	41
MR167	27/70	82	78	88	66	69

机型号	润滑油量(升)					
	M1 <sup>1)</sup>	M2 <sup>1)</sup>	M3	M4	M5	M6
MR17	0.25	0.6	0.35	0.6	0.35	0.35
MR27	0.25/0.4	0.7	0.4	0.7	0.4	0.4
MR37	0.4/1	0.9	1	1.1	0.8	1
MR47	0.75/1.5	1.6	1.5	1.7	1.5	1.5
MR57	0.8/1.7	1.8	1.7	2	1.7	1.7
MR67	1.2/2.5	2.7/3.6	2.7	3.1	1.9	2.1
MR77	1.2/2.6	3.8/4.1	3.3	4.1	2.4	3
MR87	2.4/6	6.8/7.9	7.1	7.7	6.3	6.4
MR97	5.1/10.2	11.9/14	11.2	14	11.2	11.8
MR107	6.3/14.9	15.9	17	19.2	13.1	15.9
MR137	9.5/25	27	29	32.5	25	25
MR147	16.4/42	47	48	52	42	42
MR167	26/70	82	78	88	65	71

机型号	润滑油量(升)					
	M1	M2	M3	M4	M5	M6
MRX37/MRXF37	0.45/0.4	0.6	1.1/0.9	1.1/0.9	0.7/0.6	0.7/0.6
MRX57/MRXF57	0.6/0.5	0.8	1.3/1.1	1.3/1.1	0.9/0.7	0.9/0.7
MRX67/MRXF67	0.8/0.7	0.8	1.7/1.5	1.9/1.7	1.1/1	1.1/1
MRX77/MRXF77	1.1/0.9	1.5	2.6/2.4	2.7/2.5	1.6	1.6
MRX87/MRXF87	1.7/1.6	2.5	4.8/4.9	4.8/4.7	2.9	2.9
MRX97/MRXF97	2.1	3.4/3.6	7.4/7.1	7	4.8	4.8
MRX107/MRXF107	3.9/3.1	5.6/5.9	11.6/11.2	11.9/10.5	7.7/7.2	7.7/7.2
MRX127/MRXF127	5.6/5.9	11.6/11.2	21.9/20.5	22.7/22.2	9.7/9.2	9.7/9.2
MRX157/MRXF157	11.6/11.2	21.9/20.5	31.3/30.5	32.7/32.2	13.2/12.7	13.2/12.7

注：1) 表示减速机为组合型时低速级所加油量为大值。



选型参数表

输出转速 r/min	输出扭矩 Nm	传动比 i	使用系数 $f_B$	机型号 Type	极数 p	输出转速 r/min	输出扭矩 Nm	传动比 i	使用系数 $f_B$	机型号 Type	极数 p
<b>0.18KW</b>						<b>0.18KW</b>					
0.16	9293	8443	1.31			1.6	944	858	0.82		
0.19	8042	7307	1.52			1.8	833	757	0.93		
0.22	7096	6447	1.72			2.1	739	671	1.04		
0.25	6128	5568	1.99	MR 147MR77 4		2.4	628	571	1.23		
0.29	5300	4815	2.31	MRF147MR77 4		1.7	904	821	0.85	MR 77MR 37 4	
0.32	4760	4325	2.57			1.9	803	730	0.96	MRF 77MR 37 4	
0.38	4038	3669	3.03			2.2	711	646	1.08		
0.43	3553	3228	3.44			2.5	602	547	1.28		
0.16	9668	8784	0.8			2.9	525	477	1.47		
0.19	8232	7479	0.91			3.3	469	426	1.64		
0.22	7057	6412	1.07			3.8	402	365	1.92		
0.24	6421	5834	1.17			4.5	341	310	2.26		
0.28	5504	5001	1.37	MR 137MR77 4		2.4	628	571	0.90		
0.32	4803	4364	1.57	MRF137MR77 4		2.9	535	486	1.05		
0.35	4323	3928	1.74			2.5	617	561	0.91		
0.30	5183	4709	1.45			2.9	532	483	1.06		
0.35	4422	4018	1.70			3.2	482	438	1.17	MR 67MR 37 4	
0.40	3868	3514	1.94			3.6	427	388	1.32	MRF 67MR 37 4	
0.42	3674	3338	2.05			4.1	370	336	1.53		
0.47	3224	2929	2.33			4.8	316	287	1.79		
0.31	4881	4435	0.83			5.5	281	255	2.01		
0.36	4288	3896	0.94			3.1	488	443	0.87		
0.46	3345	3039	1.21			3.4	451	410	0.94		
0.36	4260	3870	0.95			3.0	518	471	0.82		
0.42	3634	3302	1.11			3.9	393	357	1.08		
0.46	3299	2997	1.23			4.4	351	319	1.20		
0.53	2885	2621	1.40	MR 107MR77 4		5.2	294	267	1.44		
0.62	2479	2252	1.63	MRF107MR77 4		5.8	265	241	1.59		
0.68	2246	2041	1.80			6.5	237	215	1.79	MR 57MR 37 4	
0.71	2169	1971	1.86			3.9	395	359	1.07	MRF 57MR 37 4	
0.77	1995	1813	2.03			4.3	357	324	1.19		
0.88	1747	1587	2.31			4.8	319	290	1.33		
1.0	1529	1389	2.64			5.3	288	262	1.47		
1.1	1338	1216	3.02			5.7	271	246	1.56		
0.52	2937	2668	0.96			6.3	242	220	1.75		
0.62	2471	2245	1.14			7.4	207	188	2.04		
0.69	2219	2016	1.27			8.7	175	159	2.42		
0.80	1907	1733	1.48			4.6	331	301	0.85		
0.86	1786	1623	1.58			5.5	281	255	1.00	MR 47MR 37 4	
0.97	1578	1434	1.79			6.1	251	228	1.12	MRF 47MR 37 4	
1.2	1328	1207	2.12	MR 97MR57 4		7.4	215	195	1.31		
1.3	1193	1084	2.36	MRF97MR57 4		7.0	219	199	0.86		
1.5	1028	934	2.74			8.9	173	157	1.09		
1.6	966	878	2.92			9.3	165	150	1.14	MR 37MR 17 4	
1.8	831	755	3.39			6.2	249	226	0.8	MRF 37MR 17 4	
0.51	2996	2722	0.94			6.9	222	202	0.85		
0.60	2544	2311	1.11			7.8	197	179	0.95		
0.67	2287	2078	1.23			8.9	172	156	1.09		
0.80	1907	1733	0.8			9.9	155	141	0.8		
0.93	1639	1489	0.89			11	136	124	0.90		
1.0	1535	1395	0.95			13	121	110	1.01	MR 27MR 17 4	
1.1	1356	1232	1.07			15	103	94	1.18	MRF 27MR 17 4	
1.2	1260	1145	1.16			10	149	135	0.82		
1.3	1141	1037	1.28			12	130	118	0.94		
1.5	1025	931	1.42	MR 87MR57 4		13	114	104	1.07		
1.7	883	802	1.65	MRF87MR57 4		15	99	90	1.23		
0.80	1912	1737	0.8			4.4	371	195.24	2.1		
0.91	1677	1524	0.87			5.1	317	166.59	2.4	MR 77	6
1.1	1434	1303	1.02			5.8	277	145.67	2.8	MRF 77	6
1.2	1258	1143	1.16			6.1	263	138.39	2.9		
1.6	972	883	1.50			7.0	231	121.42	3.3		
1.8	852	774	1.71								

选型参数表

输出转速 r/min	输出扭矩 Nm	传动比 i	使用系数 f <sub>B</sub>	机型号 Type	极数 p	输出转速 r/min	输出扭矩 Nm	传动比 i	使用系数 f <sub>B</sub>	机型号 Type	极数 p
<b>0.18KW</b>						<b>0.18KW</b>					
7.1	227	195.24	3.4			11	144	123.91	0.85		
8.3	194	166.59	4.0	MR 77	4	13	123	105.49	1.00		
9.5	169	145.67	4.6	MRF 77	4	15	106	90.96	1.16		
10	161	138.39	4.8			16	99	84.78	1.24		
4.3	380	199.81	1.48			19	86	74.11	1.42		
4.6	350	184.07	1.61			20	81	69.47	1.51		
5.4	301	158.14	1.88			23	71	61.30	1.71		
6.2	262	137.67	2.2			25	65	55.87	1.88		
6.6	245	128.97	2.3	MR 67	6	29	56	48.17	2.2		
7.5	217	113.94	2.6	MRF 67	6	31	52	44.90	2.3	MR 27	4
8.0	201	105.83	2.8			35	46	39.25	2.7	MRF 27	4
8.9	182	95.91	3.1			38	44	36.79	2.8		
9.9	164	86.11	3.4			43	39	32.47	3.2		
11	141	74.17	4.0			48	34	28.78	3.6		
12	133	69.75	4.3			57	29	24.47	4.2		
7.0	232	199.81	2.4			49	34	28.37	3.6		
7.6	214	184.07	2.6			53	31	26.09	3.9		
8.8	184	158.14	3.1	MR 67	4	62	26	22.32	4.6		
10	160	137.67	3.5	MRF 67	4	72	23	19.35	5.3		
11	150	128.97	3.8			77	21	18.08	5.7		
12	132	113.94	4.3			89	19	15.63	6.6		
13	123	105.83	4.6			105	16	13.28	7.8		
4.5	355	186.89	1.19			37	45	23.13	1.78	MR 17	6
4.9	327	172.17	1.29	MR 57	6	40	41	21.22	1.94	MRF 17	6
5.7	281	147.92	1.50	MRF 57	6	47	35	18.06	2.28		
6.6	245	128.77	1.73			19	87	74.84	0.92		
7.0	229	120.63	1.84			22	75	64.52	1.07		
7.4	217	186.89	1.95			23	70	60.14	1.14		
8.1	200	172.17	2.1			26	61	52.57	1.31		
9.4	172	147.92	2.5			28	57	49.28	1.39		
11	150	128.77	2.8	MR 57	4	32	51	43.49	1.58		
12	140	120.63	3.0	MRF 57	4	34	47	40.49	1.70		
13	124	106.58	3.4			39	41	35.40	1.94		
14	115	98.99	3.7			42	39	33.18	2.07		
15	104	89.74	4.1			47	34	29.28	2.3		
7.9	206	176.88	1.37			54	30	25.96	2.6		
8.5	189	162.94	1.49			60	27	23.13	2.9		
9.9	163	139.99	1.73			63	26	22.06	3.1	MR 17	4
11	142	121.87	1.99	MR 47	4	66	25	21.22	3.2	MRF 17	4
12	133	114.17	2.1	MRF 47	4	77	21	18.06	3.7		
14	117	100.86	2.4			89	18	15.57	4.3		
15	109	93.68	2.6			96	17	14.52	4.6		
16	99	84.90	2.9			110	15	12.69	5.3		
18	89	76.23	3.2			117	14	11.89	5.7		
6.9	235	123.66	0.80			132	12	10.5	6.1		
8.1	200	105.28	0.94	MR 37	6	149	11	9.31	6.5		
9.4	173	90.77	1.09	MRF 37	6	176	9	7.91	7.2		
10	161	84.61	1.17			184	9	7.55	5.9		
10	157	134.82	1.20			197	8	7.04	6.2		
11	144	123.66	1.31			226	7	6.15	7.0		
13	122	105.28	1.54			241	7	5.76	7.3		
15	106	90.77	1.78			273	6	5.09	7.9		
16	98	84.61	1.91	MR 37	4	308	5	4.51	8.4		
19	86	73.96	2.2	MRF 37	4	363	4.5	3.83	10		
20	81	69.33	2.3			140	12	6.07	3.4		
23	71	61.18	2.6			164	10	5.18	6.9	MR 67	6
25	65	55.76	2.9			188	9.0	4.53	8.6	MRF 67	6
29	56	48.08	3.4			198	8.5	4.30	8.8		



选型参数表

输出转速 r/min	输出扭矩 Nm	传动比 i	使用系数 $f_B$	机型号 Type	极数 p	输出转速 r/min	输出扭矩 Nm	传动比 i	使用系数 $f_B$	机型号 Type	极数 p
<b>0.18KW</b>						<b>0.25KW</b>					
229	7.4	6.07	5.5			0.69	3082	2016	0.92		
268	6.3	5.18	11			0.80	2649	1733	1.06		
307	5.5	4.53	14			0.86	2481	1623	1.14		
323	5.2	4.30	14			0.76	2787	1823	1.01		
369	4.6	3.77	18	MR 67	4	0.88	2420	1583	1.17	MR 97MR57 4	
434	3.9	3.20	24	MRF 67	4	1.0	2134	1396	1.32	MRF97MR57 4	
481	3.5	2.89	28			1.1	1877	1228	1.50		
547	3.1	2.54	36			1.3	1633	1068	1.73		
579	2.9	2.40	40			1.5	1432	937	1.97		
681	2.5	2.04	51			1.7	1260	824	2.2		
155	11	5.50	3.36	MR 57	6	1.9	1127	737	2.5		
168	10	5.07	3.37	MRF 57	6	2.2	965	631	2.9		
195	8.6	4.35	7.4			1.2	1750	1145	0.83		
224	7.5	3.79	8.5			1.3	1585	1037	0.92		
253	6.7	5.50	5.50			1.5	1423	931	1.02		
274	6.1	5.07	5.51			1.7	1226	802	1.19		
320	5.3	4.35	12			1.2	1747	1143	0.83		
367	4.6	3.79	14			1.6	1350	883	1.08	MR 77MR57 4	
392	4.3	3.55	15	MR 57	4	1.8	1183	774	1.23	MRF77MR57 4	
443	3.8	3.14	16	MRF 57	4	2.0	1044	683	1.40		
478	3.5	2.91	18			2.3	916	599	1.59		
527	3.2	2.64	20			2.6	803	525	1.82		
586	2.9	2.37	23			3.1	694	454	2.1		
681	2.5	2.04	26			5.2	408	267	3.6		
724	2.3	1.92	28			2.4	873	571	0.88		
842	2.0	1.65	32			2.5	836	547	0.92		
527	3	2.64	4.69	MR 37	4	2.9	729	477	1.06		
426	4	3.26	3.80	MRF 37	4	3.3	651	426	1.18	MR 77MR37 4	
<b>0.25KW</b>						<b>0.25KW</b>					
0.14	14894	9743	0.82			3.8	556	364	1.39	MRF77MR37 4	
0.16	12907	8443	0.95			4.5	477	312	1.62		
0.19	11170	7307	1.09			4.5	474	310	1.63		
0.22	9855	6447	1.24	MR 147MR77 4		5.6	379	248	2.03		
0.25	8512	5568	1.44	MRF 147MR77 4		6.3	335	219	2.3		
0.29	7361	4815	1.66			3.6	593	388	0.95		
0.32	6612	4325	1.85			4.1	514	336	1.10		
0.38	5609	3669	2.18			4.8	439	287	1.29		
0.43	4935	3228	2.48			5.5	390	255	1.45	MR 67MR37 4	
0.49	4331	2833	2.82			6.1	350	229	1.61	MRF67MR37 4	
0.24	8918	5834	0.84			7.1	298	195	1.89		
0.28	7645	5001	0.98			8.1	263	172	2.15		
0.32	6671	4364	1.13			9.0	235	154	2.40		
0.35	6005	3928	1.25			3.6	587	384	0.96		
0.30	7199	4709	1.04			3.9	549	359	1.03		
0.35	6142	4018	1.22			4.5	474	310	1.19		
0.40	5372	3514	1.40	MR 137MR77 4		5.3	404	264	1.40		
0.42	5103	3338	1.47	MRF 137MR77 4		5.9	359	235	1.57		
0.47	4478	2929	1.68			6.9	307	201	1.84		
0.52	4063	2658	1.85			7.7	277	181	2.0		
0.58	3687	2412	2.0			4.4	488	319	0.87		
0.67	3169	2073	2.4			5.2	408	267	1.04		
0.76	2811	1839	2.7			5.8	368	241	1.15	MR 57MR37 4	
0.99	2136	1397	3.5			6.5	329	215	1.29	MRF 57MR37 4	
1.1	1874	1226	4.0			7.6	280	183	1.51		
0.46	4609	3015	0.88			8.6	246	161	1.72		
0.46	4581	2997	0.88			10	211	138	2.0		
0.71	3013	1971	1.34			4.3	495	324	0.85		
0.77	2772	1813	1.46	MR 107MR77 4		4.8	443	290	0.95		
0.88	2426	1587	1.67	MRF 107MR77 4		5.3	401	262	1.06		
1.0	2123	1389	1.90			5.7	376	246	1.12		
1.1	1859	1216	2.0			6.3	336	220	1.26		
1.5	1417	927	2.9			6.1	349	228	0.81		
1.7	1241	812	3.3			7.1	298	195	0.95	MR 47MR37 4	
						7.6	278	182	1.01	MRF 47MR37 4	
						9.0	235	154	1.20		

选型参数表

输出转速 r/min	输出扭矩 Nm	传动比 i	使用系数 f <sub>B</sub>	机型号 Type	极 数 p	输出转速 r/min	输出扭矩 Nm	传动比 i	使用系数 f <sub>B</sub>	机型号 Type	极 数 p
<b>0.25KW</b>						<b>0.25KW</b>					
9.3	229	150	0.82			7.4	308	186.89	1.37		
11	199	130	0.95			8.1	284	172.17	1.49		
11	190	124	0.99			9.4	244	147.92	1.73		
13	168	110	1.12			11	212	128.77	1.99		
15	144	94	1.31	MR 37MR17 4		12	199	120.63	2.1		
8.9	238	156	0.79	MRF 37MR17 4		13	176	106.58	2.4	MR 57	4
10	206	135	0.91			14	163	98.99	2.6	MRF 57	4
11	194	127	0.97			15	148	89.71	2.9		
13	159	104	1.18			17	133	80.55	3.2		
15	138	90	1.37			20	114	69.23	3.7		
2.2	1029	289.60	2.7			7.9	292	176.88	0.97		
2.5	913	256.89	3.1	MR 97	8	8.5	269	162.94	1.05		
2.7	856	240.83	3.3	MRF 97	8	9.9	231	139.99	1.22		
3.0	767	215.94	3.7			11	201	121.87	1.40		
2.6	876	246.54	1.66			12	188	114.17	1.50		
3.0	769	216.54	1.89	MR 87	8	14	166	100.86	1.70	MR 47	4
3.1	731	205.71	1.99	MRF87	8	15	154	93.68	1.83	MRF 47	4
3.5	646	181.77	2.3			16	140	84.90	2.0		
3.9	592	166.59	1.30			18	126	76.23	2.2		
4.4	518	145.67	1.49	MR 77	8	20	113	68.54	2.5		
4.7	492	138.39	1.57	MRF 77	8	22	106	64.21	2.7		
5.3	431	121.42	1.79			25	94	56.73	3.0		
4.4	526	195.24	1.46			26	87	52.69	3.2		
5.1	449	166.59	1.72	MR 77	6	29	79	47.75	3.6		
5.8	393	145.67	1.96	MRF 77	6	10	222	134.82	0.85		
7.1	322	195.24	2.4			11	204	123.66	0.92		
8.3	275	166.59	2.8			13	174	105.28	1.08		
9.5	240	145.67	3.2	MR 87	4	15	150	90.77	1.26		
10	228	138.39	3.4	MRF 87	4	16	140	84.61	1.35		
11	200	121.42	3.8			19	122	73.96	1.54	MR 37	4
4.1	562	158.14	1.00			20	114	69.33	1.64	MRF 37	4
4.7	489	137.67	1.15	MR 67	8	23	101	61.18	1.86		
5.0	458	128.97	1.23	MRF 67	8	25	92	55.76	2.0		
5.7	405	113.94	1.39			29	79	48.08	2.4		
4.3	539	199.81	1.05			31	74	44.81	2.5		
4.6	496	184.07	1.14			35	65	39.17	2.9		
5.4	426	158.14	1.32	MR 67	6	38	61	36.72	3.1		
6.2	371	137.67	1.52	MRF 67	6	43	53	32.40	3.5		
6.6	348	128.97	1.62			16	140	84.78	0.87		
7.5	307	113.94	1.84			19	122	74.11	1.00		
8.0	285	105.83	1.98			20	115	69.47	1.07		
7.0	329	199.81	1.71			23	101	61.30	1.21		
7.6	304	184.07	1.86			25	92	55.87	1.33		
8.8	261	158.14	2.2			29	79	48.17	1.54		
10	227	137.67	2.5			31	74	44.90	1.65		
11	213	128.97	2.7	MR 67	4	35	65	39.25	1.89		
12	188	113.94	3.0	MRF 67	4	38	61	36.79	2.0		
13	175	105.83	3.2			43	54	32.47	2.3		
14	158	95.91	3.6			48	47	28.78	2.6		
16	142	86.11	4.0			57	40	24.47	3.0		
4.5	504	186.89	0.84			49	47	28.37	2.6		
4.9	464	172.17	0.91			53	43	26.09	2.8		
5.7	399	147.92	1.06	MR 57	6	62	37	22.32	3.3	MR 27	4
6.6	347	128.77	1.22	MRF 57	6	72	32	19.35	3.8	MRF 27	4
7.0	325	120.63	1.30			77	30	18.08	4.1		
8.0	287	106.58	1.47			89	26	15.63	4.7		
8.6	267	98.99	1.58			105	22	13.28	5.6		
						117	20	11.86	6.2		
						137	17	10.13	6.9		
						148	16	9.41	7.4		
						170	13	8.16	8.1		
						182	13	7.63	8.4		
						211	11	6.59	9.2		
						248	9.0	5.60	10		
						278	8.2	5.00	11		
						326	7.0	4.27	12		
						348	7.0	4.00	12		
						412	6.0	3.37	13		



选型参数表

输出转速 r/min	输出扭矩 Nm	传动比 i	使用系数 $f_B$	机型号 Type	极数 p	输出转速 r/min	输出扭矩 Nm	传动比 i	使用系数 $f_B$	机型号 Type	极数 p
<b>0.25KW</b>						<b>0.37KW</b>					
26	87	52.57	0.92			0.19	16532	7307	0.8		
28	81	49.28	0.98			0.22	14586	6447	0.84		
32	72	43.49	1.11			0.25	12597	5568	0.97		
34	67	40.49	1.20			0.29	10894	4815	1.12	MR 147MR77 4	
39	58	35.40	1.37			0.32	9785	4325	1.25	MRF147MR77 4	
42	55	33.18	1.46			0.38	8301	3669	1.47		
47	48	29.28	1.65			0.43	7303	3228	1.67		
54	43	25.96	1.87			0.49	6410	2833	1.91		
63	36	22.06	2.2								
60	38	23.13	2.1			0.32	9873	4364	0.76		
66	35	21.22	2.3			0.35	8887	3928	0.85		
77	30	18.06	2.7	MR 17	4	0.35	9091	4018	0.83		
89	26	15.57	3.1	MRF 17	4	0.40	7950	3514	0.95		
96	24	14.52	3.3			0.42	7552	3338	1.00		
110	21	12.69	3.8			0.47	6627	2929	1.13		
117	20	11.89	4.1			0.56	5620	2484	1.34	MR 137MR77 4	
132	17	10.5	4.4			0.62	5072	2242	1.48	MRF137MR77 4	
149	15	9.31	4.7			0.52	6014	2658	1.25		
176	13	7.91	5.2			0.58	5457	2412	1.38		
184	12	7.55	4.2			0.67	4690	2073	1.60		
197	12	7.04	4.5			0.76	4161	1839	1.81		
226	10	6.15	5.0			0.99	3161	1397	2.4		
241	9	5.76	5.2			1.1	2774	1226	2.7		
273	8	5.09	5.7			1.3	2466	1090	3.0		
308	7	4.51	6.1			1.5	2152	951	3.5		
363	6	3.83	6.7								
140	16	6.07	2.5			0.68	4618	2041	0.88		
164	14	5.18	4.9	MR 67	6	0.83	3785	1673	1.07		
188	12	4.53	6.2	MRF 67	6	0.91	3464	1531	1.17		
198	12	4.30	6.4			1.0	3145	1390	1.29	MR 107MR77 4	
						1.2	2701	1194	1.50	MRF107MR77 4	
229	10	6.07	4.0			1.3	2360	1043	1.71		
268	9	5.18	8.1			0.71	4459	1971	0.91		
307	8	4.53	10			0.77	4102	1813	0.99		
323	7	4.30	10			0.88	3591	1587	1.13		
369	6	3.77	13	MR 67	4	1.0	3143	1389	1.29		
434	5	3.20	17	MRF 67	4	1.1	2751	1216	1.47		
481	5	2.89	20			1.5	2097	927	1.93		
547	4	2.51	26			1.7	1837	812	2.2		
579	4	2.40	29								
681	3	2.01	37			0.97	3244	1434	0.87		
						1.2	2731	1207	1.03		
155	15	5.50	2.4			1.3	2453	1084	1.15		
168	14	5.07	2.4	MR 57	6	1.0	3158	1396	0.89		
195	12	4.35	5.3	MRF 57	6	1.1	2778	1228	1.02	MR 97MR57 4	
224	10	3.79	6.2			1.3	2416	1068	1.17	MRF97MR57 4	
						1.5	2120	937	1.33		
253	9.3	5.50	4.0			1.7	1864	824	1.51		
274	8.5	5.07	4.0			1.9	1667	737	1.69		
320	7.3	4.35	9.0			2.2	1428	631	1.98		
367	6.4	3.79	10			3.2	973	430	2.9		
392	6.0	3.55	11	MR 57	4	3.7	857	379	3.3		
443	5.3	3.14	12	MRF 57	4	4.1	760	336	3.7		
478	4.9	2.91	13								
527	4.4	2.61	15			1.7	1814	802	0.80		
586	4.0	2.37	16			1.8	1706	754	0.85		
681	3.4	2.01	19			2.1	1468	649	0.99		
724	3.2	1.92	20			1.8	1751	774	0.83		
842	2.8	1.65	23			2.0	1545	683	0.94		
						2.3	1355	599	1.08		
370	6	3.76	2.37			2.6	1188	525	1.23	MR 87MR57 4	
426	5	3.26	2.73			3.1	1027	454	1.42	MRF87MR57 4	
456	5	3.05	2.92			5.2	604	267	2.4		
527	4	2.61	3.38	MR 37	4	5.9	532	235	2.7		
621	4	2.21	3.98	MRF 37	4	2.6	1217	538	1.20		
695	3	2.00	4.46			2.9	1068	472	1.36		
813	3	1.71	5.21			3.5	905	400	1.61		
869	3	1.60	5.57			3.9	817	361	1.78		

选型参数表

输出转速 r/min	输出扭矩 Nm	传动比 i	使用系数 f <sub>B</sub>	机型号 Type	极 数 p	输出转速 r/min	输出扭矩 Nm	传动比 i	使用系数 f <sub>B</sub>	机型号 Type	极 数 p
<b>0.37KW</b>						<b>0.37KW</b>					
3.3	964	426	0.80			6.6	503	128.77	0.84		
3.8	824	364	0.94			7.0	471	120.63	0.90	MR 57	6
4.3	740	327	1.04			8.0	416	106.58	1.02	MRF57	6
4.5	701	310	1.10			8.6	387	98.99	1.09		
5.6	561	248	1.37	MR 77MR37 4							
6.3	495	219	1.56	MRF77MR37 4							
7.4	425	188	1.81			7.4	447	186.89	0.95		
8.6	367	162	2.1			8.1	411	172.17	1.03		
9.8	321	142	2.4			9.4	353	147.92	1.20		
						11	308	128.77	1.37		
4.8	649	287	0.87			12	288	120.63	1.47		
5.5	577	255	0.98	MR 67MR37 4		13	255	106.58	1.66	MR 57	4
6.1	518	229	1.09	MRF67MR37 4		14	237	98.99	1.79	MRF57	4
7.1	441	195	1.28			15	214	89.71	1.97		
						17	192	80.55	2.2		
2.5	1323	256.89	2.1			20	165	69.23	2.6		
2.7	1240	240.83	2.3	MR 97	8	21	155	64.85	2.7		
3.0	1112	215.94	2.5	MRF 97	8	24	137	57.29	3.1		
3.5	958	185.97	2.9			26	127	53.22	3.3		
						29	115	48.23	3.7		
2.9	1132	289.60	2.5								
3.3	1004	256.89	2.8	MR 97	6						
3.5	941	240.89	3.0	MRF 97	6						
3.9	844	215.94	3.3								
3.0	1115	216.54	1.31			9.9	335	139.99	0.84		
3.1	1059	205.71	1.38	MR 87	8	11	291	121.87	0.97		
3.5	936	181.77	1.6	MRF 87	8	12	273	114.17	1.03		
						14	241	100.86	1.17		
3.4	963	246.54	1.51			15	224	93.68	1.26		
3.9	846	216.54	1.72	MR 87	6	16	203	84.90	1.39	MR 37	4
4.1	804	205.71	1.81	MRF 87	6	18	182	76.23	1.55	MRF 37	4
4.7	710	181.77	2.1			20	164	68.54	1.72		
5.5	607	155.34	2.4			22	153	64.21	1.84		
6.0	556	142.41	2.6			25	136	56.73	2.1		
						26	126	52.69	2.2		
4.4	750	145.67	1.03			29	114	47.75	2.5		
4.7	713	138.39	1.08	MR 77	8	32	102	42.87	2.8		
5.3	625	121.42	1.23	MRF 77	8	38	88	36.93	3.2		
						40	83	34.73	3.4		
5.1	651	166.59	1.18	MR 77	6	41	81	33.79	2.8		
5.8	569	145.67	1.35	MRF 77	6	45	74	31.12	2.8		
6.1	541	138.39	1.43			52	64	26.74	4.4		
						60	56	23.28	5.1		
						64	52	21.81	5.4		
7.1	467	195.24	1.65			15	217	90.77	0.87		
8.3	398	166.59	1.94			16	202	84.61	0.93		
9.5	348	145.67	2.2			19	177	73.96	1.06		
10	331	138.39	2.3	MR 77	4	20	166	69.33	1.13		
11	290	121.42	2.7	MRF 77	4	23	146	61.18	1.29		
13	246	102.99	3.1			25	133	55.76	1.41		
15	222	92.97	3.47			29	115	48.08	1.64		
						31	107	44.81	1.76		
5.4	618	158.14	0.91			35	94	39.17	2.0		
6.2	538	137.67	1.05	MR 67	6	38	88	36.72	2.1	MR 37	4
6.6	504	128.97	1.12	MRF 67	6	43	77	32.40	2.4	MRF37	4
7.5	445	113.94	1.27			48	69	28.73	2.7		
						57	58	24.42	3.2		
7.0	477	199.81	1.18			59	58	24.42	3.2		
7.6	440	184.07	1.28			62	62	26.03	2.8		
8.8	378	158.14	1.49			62	53	22.27	3.5		
10	329	137.67	1.71			72	46	19.31	4.1		
11	308	128.97	1.83			77	43	18.05	4.4		
12	272	113.94	2.1	MR 67	4	89	38	15.60	4.9		
13	253	105.83	2.2	MRF 67	4	105	32	13.25	5.5		
14	229	95.91	2.5			117	29	11.83	6.0		
16	206	86.11	2.7								
19	177	74.17	3.2								
20	167	69.75	3.4								
23	146	61.26	3.9								
24	136	56.89	4.1								



选型参数表

输出转速 r/min	输出扭矩 Nm	传动比 i	使用系数 $f_B$	机型号 Type	极 数 p	输出转速 r/min	输出扭矩 Nm	传动比 i	使用系数 $f_B$	机型号 Type	极 数 p
<b>0.37KW</b>						<b>0.37KW</b>					
23	146	61.30	0.83			253	13.7	5.50	2.7		
25	134	55.87	0.92			274	12.6	5.07	2.7		
29	115	48.17	1.06			320	10.8	4.35	5.9		
31	107	44.90	1.14			367	9.4	3.79	6.9		
35	94	39.25	1.30			392	8.8	3.55	7.3	MR 57	4
38	88	36.79	1.39			443	7.8	3.14	7.8	MRF 57	4
43	78	32.47	1.57			478	7.2	2.91	8.7		
48	69	28.78	1.78	MR 27	4	527	6.6	2.64	9.9		
57	58	24.47	2.1	MRF 27	4	586	5.9	2.37	11		
49	68	28.37	1.80			681	5.1	2.04	13		
53	62	26.09	1.96			724	4.8	1.92	14		
62	53	22.32	2.3			842	4.1	1.65	16		
72	46	19.35	2.6								
77	43	18.08	2.8			426	8	3.26	1.85		
89	37	15.63	3.3			456	8	3.05	1.97		
105	32	13.28	3.9			527	7	2.64	2.28		
						621	6	2.24	2.69	MR 37	4
						695	5	2.00	3.01	MRF37	4
						813	4	1.71	3.52		
						869	4	1.60	3.76		
						<b>0.55kW</b>					
						0.23	20411	6069	0.83		
						0.26	18157	5399	0.93	MR 167MR97	4
						0.30	15837	4709	1.07	MRF 167MR97	4
						0.33	14065	4182	1.20		
						0.29	16193	4815	0.75		
						0.32	14545	4325	0.84		
						0.38	12339	3669	0.99		
						0.43	10856	3228	1.13		
						0.49	9528	2833	1.28	MR 147MR77	4
						0.54	8593	2555	1.42	MRF 147MR77	4
						0.63	7436	2211	1.64		
						0.71	6561	1951	1.86		
						0.82	5734	1705	2.1		
						0.90	5166	1536	2.4		
						1.05	4470	1329	2.7		
						1.19	3921	1166	3.1		
						0.56	8354	2484	0.9		
						0.52	8939	2658	0.84		
						0.58	8112	2412	0.93		
						0.67	6972	2073	1.08		
						0.76	6185	1839	1.22	MR 137MR77	4
						0.87	5374	1598	1.40	MRF 137MR77	4
						0.89	4698	1397	1.60		
						1.1	4123	1226	1.82		
						1.3	3666	1090	2.1		
						1.5	3198	951	2.4		
						1.7	2795	831	2.7		
						1.0	4675	1390	0.86		
						1.2	4016	1194	1.01		
						1.3	3508	1043	1.15		
						1.6	2986	888	1.35		
						1.8	2647	787	1.53		
						2.0	2327	692	1.74		
						2.3	2035	605	1.99	MR 107MR77	4
						1.0	4671	1389	0.87	MRF 107MR77	4
						1.1	4090	1216	0.99		
						1.3	3683	1095	1.10		
						1.5	3118	927	1.30		
						1.7	2731	812	1.48		
164	21	5.18	3.3	MR 67	6						
188	18	4.53	4.2	MRF 67	6						
198	18	4.30	4.3								
225	15	3.77	5.3								
229	15	6.07	2.7								
268	13	5.18	5.5								
307	11	4.53	6.8								
323	11	4.30	7.0								
369	9	3.77	8.7	MR 67	4						
434	8	3.20	12	MRF 67	4						
481	7	2.89	14								
547	6.3	2.54	18								
579	6.0	2.40	19								
681	5.1	2.04	25								
195	17.7	4.35	3.6	MR 57	6						
224	15.4	3.79	4.2	MRF 57	6						
239	14.5	3.55	4.5								

选型参数表

输出转速 r/min	输出扭矩 Nm	传动比 i	使用系数 f <sub>B</sub>	机型号 Type	极 数 p	输出转速 r/min	输出扭矩 Nm	传动比 i	使用系数 f <sub>B</sub>	机型号 Type	极 数 p
<b>0.55KW</b>						<b>0.55KW</b>					
1.5	3151	937	0.89			8.8	562	158.14	1.00		
1.7	2771	824	1.02			10	489	137.67	1.15		
1.9	2479	737	1.14			11	458	128.97	1.23		
2.2	2122	631	1.33			12	405	113.94	1.39		
2.5	1883	560	1.50	MR 97MR57 4		13	376	105.83	1.50		
2.9	1628	484	1.73	MRF 97MR57 4		14	341	95.91	1.66	MR 67	4
3.2	1446	430	1.95			16	306	86.11	1.84	MRF 67	4
3.7	1275	379	2.2			19	263	74.17	2.1		
4.1	1130	336	2.5			20	248	69.75	2.3		
4.7	995	296	2.8			23	218	61.26	2.6		
5.6	837	249	3.4			24	202	56.89	2.8		
2.6	1766	525	0.83			12	428	120.63	0.99		
3.1	1527	454	0.95			13	379	106.58	1.12		
3.5	1332	396	1.09			14	352	98.99	1.20		
4.0	1180	351	1.23	MR 87MR57 4		15	319	89.71	1.33		
4.6	1026	305	1.42	MRF 87MR57 4		17	286	80.55	1.48		
2.9	1587	472	0.92			20	246	69.23	1.72		
3.5	1345	400	1.08			21	230	64.85	1.84		
3.9	1214	361	1.20			24	203	57.29	2.1	MR 57	4
5.1	925	275	0.83			26	189	53.22	2.2	MRF 57	4
5.9	794	236	0.97	MR 77MR37 4		29	171	48.23	2.5		
6.3	743	221	1.04	MRF 77MR37 4		32	154	43.30	2.8		
7.8	599	178	1.29			37	132	37.30	3.2		
2.6	1893	256.89	1.50	MR 97	8	40	125	35.07	3.4		
2.8	1775	240.83	1.59	MRF 97	8	53	93	26.31	4.5		
3.1	1591	215.94	1.77			56	89	24.99	4.8		
2.9	1682	289.60	1.68			63	78	21.93	5.4		
2.3	1492	256.89	1.90	MR 97	6	75	66	18.60	6.4		
3.5	1399	240.83	2.0	MRF 97	6	15	333	98.68	0.85		
3.9	1254	215.94	2.2			16	302	84.90	0.94		
4.8	1029	289.60	2.7			18	271	76.23	1.04		
5.4	912	256.89	3.1	MR 97	4	20	243	68.54	1.16		
5.8	855	240.83	3.3	MRF 97	4	22	228	64.21	1.24		
6.4	767	215.94	3.7			25	202	56.73	1.40		
3.6	1375	246.54	1.06			26	187	52.69	1.51	MR 47	4
4.1	1208	216.54	1.21	MR 87	6	29	170	47.75	1.66	MRF 47	4
4.3	1148	205.71	1.27	MRF 87	6	32	152	42.87	1.85		
4.9	1014	181.77	1.44			38	131	36.93	2.1		
5.7	867	155.34	1.68			40	123	34.73	2.3		
5.6	876	246.54	1.66			47	106	29.88	2.7		
6.4	769	216.54	1.89			52	95	26.74	3.0		
6.8	731	205.71	2.0			60	83	23.28	3.4		
7.6	646	181.77	2.3	MR 87	4	64	77	21.81	3.6		
8.9	552	155.34	2.6	MRF 87	4	23	217	61.18	0.87		
9.8	506	142.41	2.9			25	198	55.76	0.95		
11	444	124.97	3.3			29	171	48.08	1.10		
12	421	118.43	3.5			31	159	44.81	1.18		
13	368	103.65	4.0			35	139	39.17	1.35		
8.3	592	166.59	1.30			38	130	36.72	1.44		
9.5	517	145.67	1.49			43	115	32.40	1.63		
10	492	138.39	1.57			48	102	28.73	1.84	MR 37	4
11	431	121.42	1.79			57	87	24.42	2.2	MRF 37	4
13	366	102.99	2.1	MR 77	4	62	79	22.27	2.4		
15	330	92.97	2.3	MRF 77	4	72	69	19.31	2.7		
17	291	81.80	2.7			77	64	18.05	2.9		
18	274	77.24	2.8			89	55	15.60	3.4		
21	234	65.77	3.3			105	47	13.25	4.0		
						117	42	11.83	4.5		



选型参数表

输出转速 r/min	输出扭矩 Nm	传动比 i	使用系数 $f_B$	机型号 Type	极数 p	输出转速 r/min	输出扭矩 Nm	传动比 i	使用系数 $f_B$	机型号 Type	极数 p
<b>0.55KW</b>						<b>0.55KW</b>					
35	139	39.25	0.88			320	16	4.35	4.0		
38	131	36.79	0.94			367	14	3.79	4.6		
43	115	32.47	1.06			392	13	3.55	4.9		
48	102	28.78	1.20			443	12	3.14	5.3		
57	87	24.47	1.41			478	11	2.91	5.8	MR 57	4
62	79	22.32	1.54			527	10	2.64	6.6	MRF 57	4
72	69	19.35	1.78			586	9	2.37	7.4		
77	64	18.08	1.90	MR 27	4	681	8	2.04	8.6		
89	56	15.63	2.2	MRF 27	4	724	7	1.92	9.1		
105	47	13.28	2.6			842	6	1.65	11		
117	42	11.86	2.9			939	5	1.48	12		
137	36	10.13	3.2			1069	5	1.30	12		
148	33	9.41	3.4			<b>0.75KW</b>					
170	29	8.16	3.8			426	12	3.26	1.24		
182	27	7.63	3.9			456	11	3.05	1.33		
211	23	6.59	4.3			527	10	2.64	1.53		
248	20	5.60	4.7			621	8	2.24	1.81	MR 37	4
278	18	5.00	5.0			695	7	2.00	2.03	MRF 37	4
326	15	4.27	5.4			813	6	1.71	2.37		
348	14	4.00	5.6			869	6	1.60	2.53		
412	12	3.37	6.2			<b>0.75KW</b>					
<b>0.75KW</b>						0.30	21596	4709	0.9		
77	64	18.06	1.25			0.33	19179	4182	0.88	MR 167MR97	4
89	55	15.57	1.44			0.52	12185	2657	1.39	MRF 167MR97	4
96	52	14.52	1.55			0.60	10699	2333	1.58		
110	45	12.69	1.77			0.67	9562	2085	1.77		
117	42	11.89	1.89			0.95	6677	1456	2.5		
132	37	10.50	2.0			<b>0.75KW</b>					
149	33	9.31	2.2			0.43	14804	3228	0.83		
176	28	7.91	2.6	MR 17	4	0.49	12992	2833	0.94		
161	31	8.63	2.2	MRF 17	4	0.54	11717	2555	1.04		
184	27	7.55	2.0			0.63	10140	2211	1.21		
197	25	7.04	2.1			0.71	8947	1951	1.37	MR 147MR77	4
226	22	6.15	2.3			0.82	7819	1705	1.56	MRF 147MR77	4
241	20	5.76	2.4			0.90	7044	1536	1.73		
273	18	5.09	2.7			1.0	6095	1329	2.0		
308	16	4.51	2.8			1.2	5347	1166	2.3		
363	14	3.83	3.1			<b>0.75KW</b>					
<b>0.75KW</b>						0.7	8544	1863	0.88		
171	30	5.18	2.3			0.9	7273	1586	1.03		
195	26	4.53	2.9	MR 67	6	1.0	6237	1360	1.21		
206	25	4.30	3.0	MRF 67	6	1.1	5632	1228	1.34		
235	22	3.77	3.7			0.67	9507	2073	0.79		
<b>0.75KW</b>						0.76	8434	1839	0.89	MR 137MR77	4
268	19	5.18	3.7			0.87	7287	1589	1.03	MRF 137MR77	4
307	17	4.53	4.6			0.99	6407	1397	1.17		
323	16	4.30	4.7			1.1	5623	1226	1.34		
369	14	3.77	5.9			1.3	4999	1090	1.50		
434	12	3.20	7.9	MR 67	4	1.5	4361	951	1.72		
481	11	2.89	9.3	MRF 67	4	1.7	3811	831	1.97		
547	9	2.54	12			1.9	3348	730	2.2		
579	9	2.40	13			<b>0.75KW</b>					
681	8	2.04	17			1.3	4783	1043	0.85		
747	7	1.86	17			1.6	4072	888	0.99		
863	6	1.61	18			1.8	3609	787	1.12		
<b>0.75KW</b>						1.3	5022	1095	0.80	MR 107MR77	4
203	25	4.35	2.5			1.5	4251	927	0.95	MRF 107MR77	4
234	22	3.79	2.9			1.7	3724	812	1.09		
249	21	3.55	3.1	MR 57	6	3.9	1637	357	2.5		
282	18	3.14	3.3	MRF 57	6	4.4	1435	313	2.8		
304	17	2.91	3.7			<b>0.75KW</b>					
<b>0.75KW</b>						2.2	2894	631	0.97		
<b>0.75KW</b>						2.5	2568	560	1.10		
<b>0.75KW</b>						2.9	2220	484	1.27		
<b>0.75KW</b>						3.2	1972	430	1.43	MR 97MR57	4
<b>0.75KW</b>						3.7	1738	379	1.62	MRF 97MR57	4
<b>0.75KW</b>						4.1	1541	336	1.83		
<b>0.75KW</b>						4.7	1357	296	2.1		
<b>0.75KW</b>						5.6	1142	249	2.5		

选型参数表

输出转速 r/min	输出扭矩 Nm	传动比 i	使用系数 f <sub>B</sub>	机型号 Type	极 数 p	输出转速 r/min	输出扭矩 Nm	传动比 i	使用系数 f <sub>B</sub>	机型号 Type	极 数 p
<b>0.75KW</b>						<b>0.75KW</b>					
3.5	1816	396	0.80			13	516	106.58	0.82		
4.0	1610	351	0.91			14	479	98.99	0.88		
4.6	1399	305	1.04			15	435	89.71	0.97		
5.2	1224	267	1.19	MR 87MR57	4	17	390	80.55	1.08		
5.9	1078	235	1.35	MRF 87MR57	4	20	335	69.23	1.26		
3.9	1656	361	1.70			21	314	64.85	1.35		
4.6	1376	300	2.0			24	277	57.29	1.52		
5.4	1174	256	2.4			26	258	53.22	1.64	MR 57	4
						29	234	48.23	1.81	MRF 57	4
2.8	2445	245.50	1.65	MR 107	8	32	210	43.30	2.0		
3.0	2259	226.11	1.81	MRF 107	8	37	181	37.30	2.3		
3.4	1995	200.87	2.0			40	170	35.07	2.5		
3.1	2138	215.94	1.32			46	146	30.18	2.9		
3.7	1841	185.97	1.53	MR 97	8	52	131	26.97	3.2		
4.0	1674	169.06	1.68	MRF 97	8	53	130	26.31	3.3		
3.6	1901	259.89	1.49			56	124	24.99	3.4		
3.8	1782	240.83	1.58	MR 97	6	63	108	21.93	3.9		
4.2	1598	215.94	1.76	MRF 97	6	75	92	18.60	4.6		
4.8	1403	289.60	2.0			20	332	68.54	0.85		
5.4	1244	256.89	2.3			22	311	64.21	0.91		
5.8	1167	240.83	2.4	MR 97	4	25	275	56.73	1.03		
6.4	1046	215.94	2.7	MRF 97	4	26	255	52.69	1.10		
7.5	901	185.97	3.1			29	231	47.75	1.22		
8.2	819	169.06	3.4			32	208	42.87	1.36		
4.2	1602	216.54	0.91			38	179	36.93	1.58	MR 47	4
4.4	1522	205.71	0.96	MR 87	6	40	168	34.73	1.68	MRF 47	4
5.0	1345	181.77	1.08	MRF 87	6	47	145	29.88	1.95		
5.9	1149	155.34	1.27			52	129	26.70	2.2		
6.4	1054	142.41	1.38			59	114	23.59	2.5		
5.6	1194	246.54	1.22			52	130	26.74	2.2		
6.4	1049	216.54	1.39			60	113	23.28	2.5		
6.8	996	205.71	1.46			64	106	21.81	2.7		
7.6	880	181.77	1.65			72	93	19.27	3.0		
8.9	752	155.34	1.94	MR 87	4	78	87	17.89	3.1		
9.8	690	142.41	2.1	MRF 87	4	86	79	16.22	3.3		
11	605	124.97	2.4			29	233	48.08	0.81		
12	574	118.43	2.5			31	217	44.81	0.87		
13	502	103.65	2.9			35	190	39.17	0.99		
15	452	93.38	3.2			38	178	36.72	1.06		
8.3	807	166.59	0.96			43	157	32.40	1.20		
9.5	706	145.67	1.09			48	139	28.73	1.35		
10	670	138.39	1.15			57	118	24.42	1.59	MR 37	4
11	588	121.42	1.31			62	110	22.27	1.71	MRF 37	4
13	499	102.99	1.55	MR 77	4	72	86	19.31	1.97		
15	450	92.97	1.71	MRF 77	4	77	89	18.05	2.1		
17	396	81.80	1.95			89	77	15.60	2.4		
18	375	77.24	2.1			105	66	13.25	2.7		
21	319	65.77	2.4			117	59	11.83	2.9		
25	273	56.38	2.8			137	50	10.11	3.2		
27	247	50.90	3.1			147	47	9.47	3.4		
31	217	44.78	3.6			48	139	28.78	0.88		
33	205	42.29	3.8			57	119	24.47	1.03		
11	625	128.97	0.90			62	110	22.32	1.11		
12	552	113.94	1.02			72	96	19.35	1.28		
13	513	105.83	1.10			77	89	18.08	1.37		
14	465	95.91	1.21			89	77	15.63	1.58		
16	417	86.11	1.35	MR 67	4	105	66	13.28	1.86		
19	359	74.17	1.57	MRF 67	4	117	59	11.86	2.1	MR 27	4
20	338	69.75	1.67			137	50	10.13	2.3	MRF 27	4
23	297	61.26	1.90			148	47	9.41	2.5		
24	276	56.89	2.0			170	40	8.16	2.7		
27	250	51.56	2.3			182	38	7.63	2.8		
30	224	46.29	2.5			211	33	6.59	3.1		
						248	28	5.60	3.4		
						278	25	5.00	3.6		



选型参数表

输出转速 r/min	输出扭矩 Nm	传动比 i	使用系数 $f_B$	机型号 Type	极数 p	输出转速 r/min	输出扭矩 Nm	传动比 i	使用系数 $f_B$	机型号 Type	极数 p
<b>0.75KW</b>						<b>1.1KW</b>					
77	89	18.06	0.89			0.53	17744	2657	0.95		
89	77	15.57	1.04			0.60	15580	2333	1.09		
96	72	14.52	1.11			0.67	13924	2085	1.22		
110	63	12.69	1.27			0.75	12535	1877	1.35	MR 167MR97 4	
117	59	11.89	1.36			0.84	11153	1670	1.52	MRF 167MR97 4	
132	52	10.50	1.47			0.96	9723	1456	1.74		
149	46	9.31	1.57	MR 17	4	1.1	8655	1296	2.0		
176	39	7.91	1.73	MRF 17	4	1.2	7593	1137	2.2		
184	37	7.55	1.41								
197	35	7.04	1.48			0.63	14765	2211	0.83		
226	30	6.15	1.67			0.72	13029	1951	0.94		
241	28	5.76	1.75			0.82	11386	1705	1.07		
273	25	5.09	1.90			0.91	10258	1536	1.19		
308	22	4.51	2.0			1.1	8875	1329	1.38	MR 147MR77 4	
363	19	3.83	2.2			1.2	7787	1166	1.57	MRF 147MR77 4	
						1.4	6872	1029	1.78		
						1.6	5937	889	2.1		
201	35	4.53	2.2			1.8	5236	784	2.3		
212	33	4.30	2.3	MRX 67	6	2.0	4641	695	2.6		
241	29	3.77	2.8	MRXF 67	6						
284	25	3.20	3.8			1.0	9082	1360	0.83		
						1.1	8201	1228	0.92		
268	26	5.18	2.7			1.3	7212	1080	1.04		
307	23	4.53	3.4			1.4	6812	1020	1.10		
323	22	4.30	3.5			1.6	5803	869	1.30		
369	19	3.77	4.3			1.0	9329	1397	0.81		
434	16	3.20	5.8	MRX 67	4	1.1	8187	1226	0.92	MR 137MR77 4	
481	15	2.89	6.8	MRXF 67	4	1.3	7279	1090	1.03	MRF 137MR77 4	
547	13	2.54	8.6			1.5	6351	951	1.18		
579	12	2.40	9.5			1.7	5550	831	1.36		
681	10	2.04	12			1.9	4875	730	1.54		
747	9	1.86	13			2.2	4201	629	1.79		
863	8	1.61	13			2.6	3666	549	2.1		
						2.9	3272	490	2.3		
240	29	3.79	2.2			2	4621	692	0.87		
256	27	3.55	2.4	MRX 57	6	2.3	3994	598	1.01		
290	24	3.14	2.5	MRXF 57	6	2.6	3539	530	1.14		
313	22	2.91	2.8			2.9	3199	479	1.26		
345	20	2.64	3.2			3.4	2711	406	1.49	MR 107MR77 4	
						3.9	2384	357	1.70	MRF 107MR77 4	
						4.5	2090	313	1.93		
320	22	4.35	2.9			5.1	1850	277	2.2		
367	19	3.79	3.4			5.7	1636	245	2.5		
392	18	3.55	3.6								
443	16	3.14	3.9			3.3	2872	430	0.98		
478	15	2.91	4.3	MRX 57	4	3.7	2531	379	1.11		
527	13	2.64	4.9	MRXF 57	4	4.2	2244	336	1.26		
586	12	2.37	5.4			4.7	1977	296	1.43		
681	10	2.04	6.3			5.6	1663	249	1.70	MR 97MR57 4	
724	10	1.92	6.7			6.0	1563	234	1.80	MRF 97MR57 4	
842	8	1.65	7.8			6.7	1396	209	2.0		
939	7	1.48	8.6								
1069	7	1.30	9.0			5.2	1783	267	0.82		
						6.0	1569	235	0.93		
						6.7	1398	208	1.05	MR 87MR57 4	
456	15	3.05	0.97			5.5	1710	256	0.85	MRF 87MR57 4	
527	13	2.64	1.13			6.1	1543	231	0.94		
621	11	2.24	1.33			7.2	1302	195	1.12		
695	10	2.00	1.49	MRX 37	4						
813	9	1.71	1.74	MRXF 37	4	2.8	3586	245.50	1.13		
869	8	1.60	1.86			3.0	3283	226.11	1.23	MR 107	8
						3.4	2901	200.87	1.39	MRF 107	8
						4.0	2461	167.29	1.64		

选型参数表

输出转速 r/min	输出扭矩 Nm	传动比 i	使用系数 f <sub>B</sub>	机型号 Type	极 数 p	输出转速 r/min	输出扭矩 Nm	传动比 i	使用系数 f <sub>B</sub>	机型号 Type	极 数 p
<b>1.1KW</b>						<b>1.1KW</b>					
3.5	2788	256.89	1.02			20	488	69.23	0.87		
3.8	2613	240.83	1.08	MR 97	6	22	457	64.85	0.92		
4.2	2343	215.94	1.20	MRF 97	6	24	404	57.29	1.05		
4.9	2018	185.97	1.39			26	375	53.22	1.13		
						29	340	48.23	1.24		
						32	305	43.30	1.39		
5.4	1812	256.89	1.56			38	263	37.30	1.61	MR 57	4
5.8	1699	240.83	1.66			40	247	35.07	1.71	MRF 57	4
6.5	1523	215.94	1.85			46	213	30.18	1.99		
7.5	1312	185.97	2.1	MR 97	4	52	190	26.97	2.2		
8.3	1192	169.06	2.4	MRF 97	4	53	186	26.31	2.3		
9.3	1064	150.78	2.7			56	176	24.99	2.4		
11	894	126.75	3.2			64	155	21.93	2.7		
12	822	116.48	3.4			75	131	18.60	3.2		
						83	118	16.79	3.6		
6.5	1527	216.54	0.95			29	337	47.75	0.84		
6.8	1451	205.71	1.00			33	302	42.87	0.93		
7.7	1282	181.77	1.14			38	260	36.93	1.08		
9.0	1096	155.34	1.33			40	245	34.73	1.15		
9.8	1004	142.41	1.45			47	211	29.88	1.34		
11	881	124.97	1.65			52	188	26.70	1.50		
12	835	118.43	1.74	MR 87	4	59	166	23.59	1.69	MR 47	4
14	731	103.65	1.99	MRF 87	4	60	164	23.28	1.72	MRF 47	4
15	659	93.38	2.2			64	154	21.81	1.83		
17	578	81.92	2.5			73	136	19.27	2.0		
19	510	72.37	2.9			78	126	17.89	2.2		
22	448	63.50	3.3			86	114	16.22	2.3		
23	424	60.18	3.4			96	103	14.56	2.4		
27	372	52.67	3.9			112	88	12.54	2.7		
						119	83	11.79	2.8		
						138	72	10.15	3.0		
						154	64	9.07	3.2		
12	856	121.42	0.90			43	229	32.40	0.82		
14	726	102.99	1.06			49	203	28.73	0.93		
15	656	92.97	1.18			57	172	24.42	1.09		
17	577	81.80	1.34			73	139	19.31	1.35		
18	545	77.24	1.41	MR 77	4	78	130	18.05	1.45		
21	464	65.77	1.66	MRF 77	4	90	112	15.60	1.67	MR 37	4
25	398	56.38	1.94			106	95	13.25	1.87	MRF 37	4
28	359	50.90	2.1			118	85	11.83	2.0		
31	316	44.78	2.4			138	73	10.11	2.2		
33	298	42.29	2.6			148	68	9.47	2.3		
39	254	36.01	3.0			176	57	7.97	2.6		
43	231	32.72	3.3			210	48	6.67	2.8		
						247	41	5.67	3.3		
						277	36	5.06	3.5		
16	607	86.11	0.93			72	139	19.35	0.88		
19	523	74.17	1.08			77	130	18.08	0.94		
20	492	69.75	1.15			90	113	15.63	1.09		
23	432	61.26	1.31			105	96	13.28	1.28		
25	401	56.89	1.41			118	85	11.86	1.42		
27	364	51.56	1.55			138	73	10.13	1.57		
30	326	46.29	1.73	MR 67	4	172	59	8.16	1.86	MR 27	4
35	281	39.88	1.9	MRF 67	4	183	55	7.63	1.92	MRF 27	4
37	265	37.50	2.0			212	47	6.59	2.1		
43	228	32.27	2.2			250	40	5.60	2.3		
49	203	28.83	2.4			280	36	5.00	2.5		
50	203	28.13	2.5			328	31	4.27	2.7		
52	192	26.72	2.6			350	29	4.00	2.8		
60	169	23.44	3.1			415	24	3.37	3.1		
70	143	19.89	3.9								



选型参数表

输出转速 r/min	输出扭矩 Nm	传动比 i	使用系数 f <sub>B</sub>	机型号 Type	极数 p	输出转速 r/min	输出扭矩 Nm	传动比 i	使用系数 f <sub>B</sub>	机型号 Type	极数 p
<b>1.1KW</b>						<b>1.5KW</b>					
249	41	5.63	2.5	MRX 77	4	1.4	9393	1020	0.80		
262	39	5.35	2.5	MRXF 77	4	1.6	8003	869	0.94		
296	35	4.73	3.3			2.0	6299	684	1.19		
201	51	4.53	1.50	MRX 67	6	2.4	5479	595	1.37		
212	49	4.30	1.55	MRXF 67	6	1.3	10038	1090	0.75		
241	43	3.77	1.92			1.5	8758	951	0.86	MR 137MR77 4	
309	33	4.53	2.3	MRX 67	4	1.7	7653	831	0.98	MRF 137MR77 4	
326	32	4.30	2.4	MRXF 67	4	1.9	6723	730	1.12		
371	28	3.77	2.9			2.2	5792	629	1.30		
438	24	3.20	4.0	MRX 67	4	2.6	5056	549	1.49		
484	21	2.89	4.7	MRXF 67	4	2.9	4512	490	1.67		
551	19	2.54	5.9			3.3	3941	428	1.91		
583	18	2.40	6.6			3.7	3444	374	2.2		
686	15	2.04	8.4			4.4	2919	317	2.6		
753	14	1.86	8.7			2.7	4644	510	0.87		
870	12	1.61	9.1			2.6	4827	530	0.84		
1000	10	1.40	9.5			2.9	4362	479	0.93		
240	43	3.79	1.5	MRX 57	6	2.4	3697	406	1.09	MR 107MR77 4	
256	40	3.55	1.6	MRXF 57	6	3.9	3251	357	1.24	MRF 107MR77 4	
290	36	3.14	1.7			4.5	2850	313	1.42		
313	33	2.91	1.9			3.0	4216	463	0.96		
345	30	2.64	2.2			4.2	3060	336	0.92		
369	28	3.79	2.3	MRX 57	4	4.7	2696	296	1.05	MR 97MR57 4	
394	26	3.55	2.5	MRXF 57	4	5.6	2268	249	1.24	MRF 97MR57 4	
446	23	3.14	2.6			6.0	2131	234	1.32		
481	21	2.91	2.9			6.7	1903	209	1.48		
530	19	2.64	3.3			3.1	4413	226.11	0.92		
591	17	2.37	3.7	MRX 57	4	3.5	3920	200.87	1.03	MR 107 8	
686	15	2.04	4.3	MRXF 57	4	4.1	3265	167.29	1.24	MRF 107 8	
729	14	1.92	4.6			4.4	3045	156.04	1.32		
848	12	1.65	5.3			3.7	3593	245.50	1.12		
946	11	1.48	5.9			4.1	3309	226.11	1.22	MR 107 6	
1077	10	1.30	6.2			4.6	2940	200.87	1.37	MRF 107 6	
700	15	2.00	1.02	MRX 37	4	5.5	4449	167.29	1.65		
819	13	1.71	1.19	MRXF 37	4	5.8	2304	156.04	1.77		
875	12	1.60	1.27			6.6	2041	139.47	1.98		
<b>1.5KW</b>						<b>1.5KW</b>					
0.60	21246	2333	0.80			5.4	2417	256.89	1.14		
0.67	18987	2085	0.89			5.8	2316	240.83	1.22		
0.75	17093	1877	0.99	MR 167MR97 4		6.5	2077	215.94	1.36		
0.84	15208	1670	1.11	MRF 167MR97 4		7.5	1789	185.97	1.58		
0.96	13259	1456	1.28			8.3	1626	169.06	1.73	MR 97 4	
1.1	11802	1296	1.43			9.3	1450	150.78	1.94	MRF 97 4	
1.2	10354	1137	1.63			11	1219	126.75	2.3		
1.4	9216	1012	1.84			12	1120	116.48	2.5		
3.2	3934	432	3.1	MR 147MR87 4		14	995	103.44	2.8		
3.8	3388	373	3.6	MRF 147MR87 4		15	889	92.48	3.2		
0.82	15527	1705	0.8			7.7	1748	181.77	0.82		
0.91	13988	1536	0.87			9.0	1494	155.34	0.98		
1.1	12103	1329	1.01			9.8	1370	142.41	1.06		
1.2	10618	1166	1.15			11	1202	124.97	1.21		
1.4	9371	1029	1.30	MR 147MR77 4		12	1139	118.43	1.28		
1.6	8096	889	1.51	MRF 147MR77 4		14	997	103.65	1.46		
1.8	7140	784	1.71			15	898	93.38	1.62	MR 87 4	
2.0	6329	695	1.93			17	788	81.92	1.85	MRF 87 4	
2.3	5528	607	2.2			19	696	72.37	2.1		
2.6	4981	547	2.5			22	611	63.50	2.4		
						23	579	60.18	2.5		
						27	507	52.67	2.9		
						30	456	47.45	3.2		
						34	400	41.63	3.6		
						38	353	36.73	4.1		

选型参数表

输出转速 r/min	输出扭矩 Nm	传动比 i	使用系数 f <sub>B</sub>	机型号 Type	极 数 p	输出转速 r/min	输出扭矩 Nm	传动比 i	使用系数 f <sub>B</sub>	机型号 Type	极 数 p
<b>1.5KW</b>						<b>1.5KW</b>					
15	894	92.97	0.96			73	186	19.31	1.01		
17	787	81.80	0.98			78	174	18.05	1.08		
18	743	77.24	1.04			90	150	15.60	1.25		
21	633	65.77	1.22			106	127	13.25	1.40		
25	542	56.38	1.42			118	114	11.83	1.51		
28	490	50.90	1.57			138	97	10.11	1.64		
31	431	44.78	1.79	MR 77	4	148	91	9.47	1.72	MR 37	4
33	407	42.29	1.90	MRF 77	4	176	77	7.97	1.91	MRF 37	4
39	346	36.01	2.2			210	64	6.67	2.1		
43	315	32.72	2.4			247	55	5.67	2.4		
49	273	28.35	2.8			277	49	5.06	2.6		
57	237	24.67	3.1			324	42	4.32	2.9		
60	225	23.37	3.4			346	39	4.05	2.9		
65	206	21.43	3.7			411	33	3.41	3.2		
74	181	18.80	4.1								
23	589	61.26	0.96			90	150	15.63	0.81		
25	547	56.89	1.03			105	128	13.28	0.96		
27	496	51.56	1.14			118	114	11.86	1.06		
30	445	46.29	1.27			138	97	10.13	1.18		
35	384	39.88	1.47			172	78	8.16	1.39		
37	361	37.50	1.56			183	73	7.63	1.43		
43	310	32.27	1.82	MR 67	4	212	63	6.59	1.57	MR 27	4
49	277	28.83	2.0	MRF 67	4	250	54	5.60	1.73	MRF 27	4
50	276	28.13	2.0			280	48	5.00	1.86		
52	262	26.72	2.1			328	41	4.27	1.99		
60	230	23.44	2.4			350	38	4.00	2.1		
70	195	19.89	2.9			415	32	3.37	2.3		
78	176	17.95	3.2								
26	523	53.22	0.8			249	54	5.63	1.91		
29	474	48.23	0.9			262	51	5.35	1.88		
32	425	43.30	1.0			296	45	4.73	2.5		
38	366	37.30	1.15			347	39	4.04	3.5		
40	344	35.07	1.23			378	36	3.70	4.0	MRX 77	4
46	296	30.18	1.43	MR 57	4	431	31	3.25	5.5	MRXF 77	4
52	265	26.97	1.60	MRF 57	4	455	30	3.08	6.1		
53	258	26.31	1.64			519	26	2.70	7.8		
56	245	24.99	1.72			576	23	2.43	8.6		
64	215	21.93	1.96								
75	183	18.60	2.3			309	44	4.53	1.77		
83	165	16.79	2.6			326	41	4.30	1.82		
95	145	14.77	2.8			371	36	3.77	2.3		
100	137	13.95	2.9			438	31	3.20	3.1		
118	117	11.88	3.3			484	28	2.89	3.6		
38	355	36.93	0.8			551	24	2.54	4.5	MRX 67	4
40	334	34.73	0.84			583	23	2.40	5.0	MRXF 67	4
47	287	29.88	0.98			686	20	2.04	6.4		
52	257	26.70	1.1			753	18	1.86	6.6		
59	227	23.59	1.2			870	15	1.61	6.9		
60	224	23.28	1.26			1000	13	1.40	7.3		
64	210	21.81	1.34								
73	185	19.27	1.50			369	36	3.79	1.79		
78	172	17.89	1.58			394	34	3.55	1.90		
86	156	16.22	1.66	MR 47	4	446	30	3.14	2.0		
96	140	14.56	1.8	MRF 47	4	481	28	2.91	2.3		
112	121	12.51	1.9			530	25	2.64	2.6		
119	113	11.79	2.0			591	23	2.37	2.8		
138	98	10.15	2.2			686	20	2.04	3.3	MRX 57	4
154	87	9.07	2.4			729	18	1.92	3.5	MRXF 57	4
175	77	8.01	2.5			848	16	1.65	4.1		
180	75	7.76	2.1			946	14	1.48	4.5		
201	67	6.96	2.2			1077	13	1.30	4.7		
233	58	6.00	2.5								
248	54	5.64	2.7								
289	47	4.85	3.0								
323	42	4.34	3.3								
366	37	3.83	3.7								



选型参数表

输出转速 r/min	输出扭矩 Nm	传动比 i	使用系数 $f_B$	机型号 Type	极数 p	输出转速 r/min	输出扭矩 Nm	传动比 i	使用系数 $f_B$	机型号 Type	极数 p
<b>2.2KW</b>						<b>2.2KW</b>					
0.85	21991	1670	0.8			5.8	3414	245.50	1.18		
0.98	19173	1456	0.88			6.3	3145	226.11	1.29		
1.1	17066	1296	1.0			7.1	2744	200.87	1.45		
1.2	14972	1137	1.1	MR 167MR97	4	8.5	2327	167.29	1.74		
1.4	13326	1012	1.27	MRF 167MR97	4	9.1	2170	156.04	1.86	MR 107	4
1.6	11483	872	1.47			10	1940	139.47	2.1	MRF 107	4
1.8	10140	770	1.67			11	1746	125.55	2.3		
2.1	8744	664	1.9			12	1581	113.70	2.6		
						14	1402	100.82	2.9		
						16	1286	91.16	3.2		
2.6	7111	540	1.72			6.6	3003	215.94	0.94		
3.1	6084	462	2.0	MR 147MR87	4	7.6	2586	185.97	1.09		
3.3	5689	432	2.1	MRF 147MR87	4	8.4	2351	169.06	1.20		
3.8	4912	373	2.5			9.4	2097	150.78	1.34		
4.3	4346	330	2.8			11	1763	126.75	1.60		
						12	1620	116.48	1.74		
1.2	15354	1166	0.80			14	1439	103.44	1.96	MR 97	4
1.4	13550	1029	0.90			15	1286	92.48	2.2	MRF 97	4
1.6	11707	889	1.04			17	1156	83.15	2.4		
1.8	10324	784	1.18	MR 147MR87	4	20	1004	72.17	2.8		
2.0	9152	695	1.34	MRF 147MR87	4	22	906	65.12	3.1		
2.3	7993	607	1.53			24	832	59.84	3.4		
2.6	7203	547	1.70			27	739	53.14	3.8		
3.0	6321	480	1.93			30	661	47.51	4.3		
						11	1738	124.97	0.84		
2.1	9108	684	0.83			12	1647	118.43	0.88		
2.4	7923	595	0.95			14	1442	103.65	1.01		
1.9	9721	730	0.77			15	1299	93.38	1.12		
2.3	8376	629	0.90			17	1139	81.92	1.28		
2.6	7311	549	1.03	MR 137MR77	4	20	1007	72.37	1.45		
2.9	6525	490	1.15	MRF 137MR77	4	22	883	63.50	1.65		
3.3	5699	428	1.32			24	837	60.18	1.74	MR 87	4
3.8	4980	374	1.51			27	733	52.67	1.99	MRF 87	4
4.5	4221	317	1.78			30	660	47.45	2.2		
5.0	3808	286	1.97			34	579	41.63	2.5		
5.6	3377	250	2.2			39	511	36.73	2.9		
6.4	2958	219	2.5			44	453	32.57	3.2		
						41	478	34.34	3.0		
3.9	4822	357	0.84			45	434	31.22	3.4		
4.5	4228	313	0.96	MR 107MR77	4	51	387	27.81	3.8		
5.1	3741	277	1.08	MRF 107MR77	4	61	325	23.40	4.5		
5.5	3458	256	1.17			66	299	21.51	4.7		
6.7	2809	208	1.44								
4.4	4336	321	0.93								
						22	915	65.77	0.8		
6.0	3125	234	0.90	MR 97MR57	4	25	784	56.38	1.0		
6.7	2791	209	1.01	MRF 97MR57	4	28	708	50.90	1.1		
						32	623	44.78	1.2		
3.2	6212	223.34	1.21			34	588	42.29	1.31		
3.8	5234	118.16	1.43			39	501	36.01	1.54		
4.1	4851	174.4	1.55	MR 137	8	43	455	32.72	1.69	MR 77	4
4.5	4348	156.31	1.73	MRF 137	8	50	394	28.35	1.95	MRF 77	4
5.0	3925	141.12	1.92			58	343	24.67	2.1		
5.5	3565	128.18	2.1			61	325	23.37	2.4		
6.2	3163	113.72	2.4			66	298	21.43	2.6		
6.9	2871	103.2	2.6			76	261	18.80	2.8		
						80	248	17.82	3.0		
4.7	5220	200.87	0.96	MR 107	6	91	217	15.60	3.2		
5.6	3515	167.29	1.15	MRF 107	6	101	195	14.05	3.5		
6.0	3278	156.04	1.23								
6.7	2930	139.47	1.38								





选型参数表

输出转速 r/min	输出扭矩 Nm	传动比 i	使用系数 $f_B$	机型号 Type	极数 p	输出转速 r/min	输出扭矩 Nm	传动比 i	使用系数 $f_B$	机型号 Type	极数 p
<b>3.0KW</b>						<b>3.0KW</b>					
3.2	8472	223.34	0.89			32	849	44.78	0.91		
3.8	7137	188.16	1.05			34	802	42.29	0.96		
4.1	6615	174.40	1.14			39	683	36.01	1.13		
4.5	5929	156.31	1.27	MR 137	8	43	621	32.72	1.24		
5.0	5353	141.12	1.40	MRF 137	8	50	538	28.35	1.43		
5.5	4862	128.18	1.55			58	468	24.67	1.57		
6.2	4314	113.72	1.74			61	443	23.37	1.74	MR 77	4
6.9	3914	103.20	1.92			66	406	21.43	1.90	MRF 77	4
8.0	3364	88.70	2.20			76	357	18.80	2.1		
						80	338	17.82	2.2		
						91	296	15.60	2.4		
4.3	6245	222.60	1.20			101	266	14.05	2.5		
5.1	5287	188.45	1.42			115	234	12.33	2.8		
5.5	4892	174.40	1.54			131	206	10.88	3.0		
6.1	4385	156.31	1.71	MR 137	6	147	183	9.64	3.2		
6.8	3959	141.12	1.90	MRF 137	6	169	160	8.42	3.7		
7.5	3596	128.18	2.10			187	144	7.59	4.0		
8.4	3190	113.72	2.40			213	126	6.69	4.3		
9.3	2895	103.20	2.60								
6.2	4377	156.04	0.92	MR 107	6	61	445	23.44	1.18		
6.9	3913	139.47	1.03	MRF 107	6	71	377	19.89	1.50		
7.6	3522	125.55	1.15			79	340	17.95	1.63		
						90	299	15.79	1.76	MR 67	4
6.3	4288	226.11	0.94			95	283	14.91	1.8	MRF 67	4
7.1	3810	200.87	1.06			112	241	12.70	2.0		
8.5	3172	167.29	1.27			123	219	11.54	2.1		
9.1	2959	156.04	1.37			142	190	10.00	2.3		
10	2645	139.47	1.53	MR 107	4						
11	2381	125.55	1.70	MRF 107	4	53	511	26.97	0.8		
12	2156	113.70	1.87			65	416	21.93	1.02		
14	1912	100.82	2.1			76	353	18.60	1.20		
16	1729	91.16	2.3			85	318	16.79	1.33		
18	1465	77.26	2.8			96	280	14.77	1.46	MR 57	4
20	1366	72.00	3.0			102	265	13.95	1.53	MRF 57	4
						120	225	11.88	1.69		
9.4	2860	150.78	0.99			132	205	10.79	1.79		
11	2404	126.75	1.17			152	177	9.35	2.0		
12	2209	116.48	1.28			157	172	9.06	2.1		
14	1962	103.44	1.44			178	151	7.97	2.2		
15	1754	92.48	1.61			189	143	7.53	2.3		
17	1577	83.15	1.79	MR 97	4	222	122	6.41	2.6		
20	1369	72.17	2.1	MRF 97	4	244	110	5.82	2.7		
22	1235	65.12	2.3			281	96	5.05	3.0		
24	1135	59.84	2.5			323	83	4.39	3.2		
27	1008	53.14	2.8								
30	901	47.51	3.1			88	308	16.22	0.84		
33	810	42.72	3.5			98	276	14.56	0.90		
38	703	37.08	4.0			113	238	12.54	0.99		
43	630	33.20	4.3			120	224	11.79	1.03		
						140	192	10.15	1.12		
15	1771	93.38	0.82			157	172	9.07	1.20	MR 47	4
17	1554	81.92	0.94			177	152	8.01	1.27	MRF 47	4
20	1373	72.37	1.06			183	147	7.76	1.04		
22	1204	63.50	1.21			204	132	6.96	1.13		
24	1141	60.18	1.28			237	114	6.00	1.29		
27	999	52.67	1.46			252	107	5.64	1.36		
30	900	47.45	1.62			293	92	4.85	1.53		
34	790	41.63	1.85			327	82	4.34	1.67		
39	697	36.73	2.1			371	73	3.83	1.86		
44	618	32.57	2.4	MR 87	4						
51	527	27.81	2.8	MRF 87	4	140	192	10.11	0.83		
41	651	34.34	2.2			150	180	9.47	0.87		
45	592	31.22	2.5			178	151	7.97	0.97		
51	528	27.84	2.8			213	126	6.67	1.07		
61	444	23.40	3.3			250	108	5.67	1.24	MR 37	4
66	408	21.51	3.5			281	96	5.06	1.32	MRF 37	4
74	362	19.10	3.6			329	82	4.32	1.45		
83	324	17.08	4.0			351	77	4.05	1.49		
93	291	15.35	4.3			416	65	3.41	1.63		

选型参数表

输出转速 r/min	输出扭矩 Nm	传动比 i	使用系数 f <sub>B</sub>	机型号 Type	极 数 p	输出转速 r/min	输出扭矩 Nm	传动比 i	使用系数 f <sub>B</sub>	机型号 Type	极 数 p
<b>3.0KW</b>						<b>4.0KW</b>					
254	106	5.60	0.88	MR 27	4	3.9	8830	374	0.85		
284	95	5.00	0.94	MRF 27	4	4.5	7484	317	1.00		
333	81	4.27	1.01			5.0	6752	286	1.11		
355	76	4.00	1.05			5.8	5902	250	1.27	MR 137MR77 4	
421	64	3.37	1.2			6.6	5171	219	1.45	MRF 137MR77 4	
109	258	6.47	4.31	MRX 127 8	8	3.8	8877	376	0.85		
				MRXF 127 8	8	4.2	8004	339	0.94		
						4.8	7012	297	1.07		
220	127	6.44	1.42			8.0	4273	181	0.95	MR 107MR77 4	
256	110	5.55	1.92	MRX 87 4	4	7.5	4509	191	1.90	MRF 107MR77 4	
281	100	5.05	2.3	MRXF 87 4	4	8.6	3943	167	1.03		
316	89	4.50	3.1			4.4	8152	163.46	1.50		
376	75	3.78	3.8			4.9	7324	146.85	1.67	MR 147 8	
300	94	4.73	1.24			6.0	5946	119.24	2.0	MRF 147 8	
351	80	4.04	1.68	MRX 77 4	4	6.5	5487	110.03	2.2		
384	73	3.70	1.97	MRXF 77 4	4	4.1	8698	174.40	0.86		
437	64	3.25	2.7			4.6	7796	156.31	0.96		
461	61	3.08	3.0			5.1	7038	141.12	1.07	MR 137 8	
377	75	3.77	1.10			5.6	6393	128.18	1.18	MRF 137 8	
444	63	3.20	1.49			6.3	5671	113.72	1.33		
491	57	2.89	1.74			7.0	5147	103.20	1.46		
559	50	2.51	2.2	MRX 67 4	4	4.3	8354	223.34	0.90		
592	47	2.10	2.4	MRXF 67 4	4	5.1	7038	188.16	1.07		
696	40	2.04	3.1			5.5	6523	174.40	1.15		
763	37	1.86	3.2			6.1	5847	156.31	1.29	MR 137 6	
882	32	1.61	3.4			6.8	5278	141.12	1.42	MRF 137 6	
1014	28	1.40	3.5			7.5	4794	128.18	1.57		
452	62	3.14	0.98			8.4	4254	113.72	1.77		
538	52	2.64	1.24			9.3	3860	103.2	1.95		
599	47	2.37	1.38	MRX 57 4	4	11	3318	88.70	2.3		
696	40	2.04	1.61	MRXF 57 4	4	9	4172	167.29	0.97		
740	38	1.92	1.71			9	3891	156.04	1.04		
861	33	1.65	1.99			10	3478	139.47	1.16		
959	29	1.48	2.2			11	3131	125.55	1.29		
1092	26	1.30	2.3			13	2835	113.70	1.43	MR 107 4	
<b>4.0KW</b>						<b>4.0KW</b>					
1.7	20588	872	0.82			14	2514	100.82	1.61	MRF 107 4	
1.9	18179	770	0.93			16	2273	91.16	1.78		
2.2	15677	661	1.08	MR 167MR97 4		19	1927	77.26	2.1		
2.8	12041	510	1.41	MRF 167MR97 4		20	1795	72.00	2.3		
3.8	8972	380	1.89			22	1616	64.81	2.5		
4.3	7980	338	2.1			25	1464	58.69	2.8		
2.7	12749	540	0.96			28	1298	52.05	3.1		
3.1	10908	462	1.12			12	2905	116.48	0.97		
3.3	10199	432	1.20			14	2579	103.44	1.09		
3.9	8806	373	1.39			16	2306	92.48	1.22		
4.4	7791	330	1.57	MR 147MR87 4		17	2073	83.15	1.36		
5.1	6682	283	1.83	MRF 147MR87 4		20	1800	72.17	1.57		
5.8	5902	250	2.1			22	1624	65.12	1.74		
6.7	5100	216	2.4			24	1492	59.84	1.89	MR 97 4	
7.5	4509	191	2.7			27	1325	53.14	2.1	MRF 97 4	
8.9	3801	161	3.2			30	1185	47.51	2.4		
2.4	14331	607	0.85			34	1065	42.72	2.6		
2.6	12915	547	0.95	MR 147MR77 4		39	925	37.08	3.0		
3.0	11333	480	1.08	MRF 147MR77 4		43	828	33.20	3.3		
3.5	9609	407	1.27			45	803	32.22	3.0		
						54	669	26.84	3.6		
						58	624	25.03	4.3		
						64	558	22.37	4.6		
						71	502	20.14	4.9		
						78	455	18.24	6.2		



选型参数表

输出转速 r/min	输出扭矩 Nm	传动比 i	使用系数 f <sub>B</sub>	机型号 Type	极 数 p	输出转速 r/min	输出扭矩 Nm	传动比 i	使用系数 f <sub>B</sub>	机型号 Type	极 数 p
<b>5.5KW</b>						<b>5.5KW</b>					
3.7	12752	196.41	1.32			45	1105	32.22	2.2		
4.5	10440	160.80	1.63			54	920	26.84	2.6		
5.5	8469	130.44	1.99	MR 167	8	58	858	25.03	3.1	MR 97	4
6.0	7855	120.99	2.17	MRF 167	8	64	767	22.37	3.3	MRF 97	4
6.9	6779	104.41	2.50			71	691	20.14	3.6		
						79	625	18.24	3.8		
						89	554	16.17	4.1		
4.4	10613	163.46	1.15			30	1627	47.45	0.90		
4.9	9534	146.85	1.28	MR 147	8	35	1427	41.63	1.02		
6.0	7742	119.24	1.57	MRF 147	8	39	1259	36.73	1.16		
6.6	7144	110.03	1.72			44	1117	32.57	1.30		
5.9	7960	163.46	1.54			52	954	27.81	1.53		
6.5	7151	146.85	1.71	MR 147	6	52	955	27.84	1.53		
8	6133	119.24	2.0	MRF 147	6	62	802	23.40	1.82		
8.8	5659	110.03	2.2			67	738	21.51	2.0	MR 87	4
10	4865	94.60	2.5			75	655	19.10	2.1	MRF 87	4
12	4293	83.47	2.8			84	586	17.08	2.2		
5.6	8790	128.18	0.86			94	526	15.35	2.4		
6.3	7798	113.72	0.96	MR 137	8	108	457	13.33	2.6		
7.0	7077	103.2	1.06	MRF 137	8	121	409	11.93	2.8		
8.1	6083	88.70	1.24			145	339	9.90	3.3		
5.5	8970	174.40	0.84			156	317	9.25	3.6		
6.1	80.9	156.31	0.96	MR 137	6	173	285	8.32	3.8		
6.8	7258	141.12	1.01	MRF 137	6	199	248	7.22	4.1		
7.5	6592	128.18	1.14								
8.4	5849	113.72	1.29			77	645	18.80	1.14		
9.3	5308	103.20	1.42			81	611	17.82	1.20		
						92	535	15.60	1.30		
6.4	7658	223.34	0.98			102	482	14.05	1.40		
7.7	6451	188.16	1.17			117	423	12.33	1.53		
8.3	5980	174.40	1.26			132	373	10.88	1.66	MR77	4
9.2	5359	156.31	1.40			149	331	9.64	1.79	MRF7	4
10	4839	141.12	1.55			171	289	8.42	2.1		
11	4395	128.18	1.71			190	260	7.59	2.2		
13	3899	113.72	1.93	MR 137	4	216	228	6.66	2.4		
14	3538	103.20	2.1	MRF 137	4	245	202	5.88	2.52		
16	3041	88.70	2.5			276	179	5.21	2.68		
18	2774	80.91	2.7								
20	2520	73.49	3.0			91	541	15.79	0.97		
22	2236	65.20	3.4			97	511	14.91	1.01		
24	2029	59.17	3.7			113	435	12.70	1.12		
28	1744	50.86	4.3			125	396	11.54	1.19		
						144	343	10.00	1.29		
11	4305	125.55	0.94			166	298	8.70	1.39	MR 67	4
13	3898	113.70	1.04			185	267	7.79	1.34	MRF 67	4
14	3457	100.82	1.17			196	252	7.36	1.38		
16	3126	91.16	1.29			230	215	6.27	1.44		
19	2649	77.26	1.54			253	195	5.70	1.49		
20	2469	72.00	1.64			292	169	4.93	1.64		
22	2222	64.84	1.82	MR 107	4	336	147	4.29	1.73		
25	2012	58.69	2.01	MRF 107	4						
28	1785	52.05	2.3			97	506	14.77	0.81		
31	1614	47.06	2.5			103	478	13.95	0.85		
36	1367	39.88	3.0			121	407	11.88	0.93		
						133	370	10.79	0.99		
17	2851	83.15	0.99			154	321	9.35	1.08	MR 57	4
20	2475	72.17	1.14			181	273	7.97	1.22	MRF 57	4
22	2233	65.12	1.26			191	258	7.53	1.27		
24	2052	59.84	1.37			225	220	6.41	1.43		
27	1822	53.14	1.55	MR 97	4	247	200	5.82	1.51		
30	1629	47.51	1.73	MRF 97	4	285	173	5.05	1.66		
34	1465	42.72	1.93			328	151	4.39	1.75		
39	1271	37.08	2.2								
43	1138	33.20	2.4			297	166	4.85	0.85	MR 47	4
52	944	27.54	2.7			332	149	4.34	0.92	MRF 47	4
						376	131	3.83	1.03		



选型参数表

输出转速 r/min	输出扭矩 Nm	传动比 i	使用系数 $f_B$	机型号 Type	极数 p	输出转速 r/min	输出扭矩 Nm	传动比 i	使用系数 $f_B$	机型号 Type	极数 p
<b>5.5KW</b>						<b>7.5KW</b>					
116	443	6.22	3.79	MRX 157 MRXF 157	8	4.4	14408	330	0.85		
123	420	5.88	2.64	MRX 127 MRXF 127	8	5.2	12356	283	0.99		
147	350	6.47	3.18	MRX 127	6	5.8	10915	250	1.12	MR 147MR87 4	
164	315	5.88	3.53	MRXF 127	6	6.8	9431	216	1.30	MRF 147MR87 4	
182	283	5.28	3.92			7.6	8339	191	1.47		
217	238	6.65	1.82	MRX 107	4	9.1	7030	161	1.74		
257	200	5.60	2.14	MRXF 107	4	3.7	18366	196.41	0.92		
277	186	5.19	3.52			4.5	15036	160.80	1.13		
310	166	4.65	3.93			5.5	12197	130.44	1.39	MR 167 8	
247	208	5.82	1.9			6.0	11314	120.99	1.50	MRF 167 8	
297	173	4.85	2.1			6.9	9763	104.41	1.73		
319	162	4.52	3.5			4.9	13775	196.41	1.23		
356	144	4.04	3.9			6.0	11277	160.80	1.50		
396	130	3.64	4.3	MRX 97	4	7.4	9145	130.44	1.84		
436	118	3.30	4.7	MRXF 97	4	7.9	8485	120.99	1.99	MR 167 6	
493	104	2.92	5.4			9.2	7323	104.41	2.31	MRF 167 6	
545	94	2.64	5.9			10	6462	92.14	2.6		
643	80	2.24	7.0			12	5602	79.88	3.0		
735	70	1.96	7.6			14	4984	71.07	3.4		
878	59	1.64	8.1			15	4487	63.98	3.8		
1014	51	1.42	8.4			16	4103	58.51	4.1		
320	161	4.50	1.7			4.4	15285	163.46	0.80		
381	135	3.78	2.1			4.9	13732	146.85	0.89	MR 147 8	
414	124	3.48	3.1	MRX 87	4	6.0	11150	119.24	1.09	MRF 147 8	
466	110	3.09	3.4	MRXF 87	4	6.6	10289	110.03	1.20		
522	99	2.76	3.9			5.9	11464	163.46	1.07		
581	89	2.48	4.3			6.5	10299	146.85	1.19		
670	77	2.15	4.7			8.0	8363	119.24	1.45	MR 147 6	
443	116	3.25	1.47			8.8	7717	110.03	1.59	MRF 147 6	
468	110	3.08	1.65			10	6635	94.60	1.84		
533	97	2.70	2.1			12	5854	83.47	2.1		
593	87	2.43	2.3	MRX 77	4	7.7	8677	188.16	0.87		
676	76	2.13	2.5	MRXF 77	4	8.4	8042	174.40	0.94		
766	67	1.88	2.6			9.3	7208	156.31	1.04		
862	60	1.67	2.7			10	6508	141.12	1.16		
1014	51	1.42	2.9			11	5911	128.18	1.27	MR 137 4	
567	91	2.54	1.22			13	5244	113.72	1.43	MRF 137 4	
600	86	2.40	1.35			14	4759	103.20	1.58		
706	73	2.04	1.73	MRX 67	4	16	4090	88.70	1.84		
774	66	1.86	1.78	MRXF 67	4	18	3731	80.91	2.0		
894	58	1.61	1.86			20	3389	73.49	2.2		
1029	50	1.40	2.0			22	3007	65.20	2.5		
706	73	2.04	0.89			25	2729	59.17	2.8		
750	69	1.92	0.95			29	2345	50.86	3.2		
873	59	1.65	1.10	MRX 57	4	16	4204	91.16	0.96		
973	53	1.48	1.21	MRXF 57	4	19	3563	77.26	1.13		
1108	46	1.30	1.27			20	3320	72.00	1.22		
<b>7.5KW</b>						23	2989	64.81	1.35		
2.9	22268	510	0.8			25	2706	56.69	1.49		
3.3	19124	438	0.88			28	2400	52.05	1.68		
3.8	16591	380	1.02			31	2170	47.06	1.86	MR 107 4	
4.3	14758	338	1.15	MR 167MR97 4		37	1839	39.88	2.2	MRF 107 4	
4.8	13404	307	1.26	MRF 167MR97 4		42	1607	34.84	2.5		
5.2	12313	282	1.37			50	1344	29.14	3.0		
						48	1404	30.44	2.9		
						54	1257	27.25	3.2		
						59	1134	24.60	3.6		
						65	1030	22.34	3.9		

选型参数表

输出转速 r/min	输出扭矩 Nm	传动比 i	使用系数 f <sub>B</sub>	机型号 Type	极 数 p	输出转速 r/min	输出扭矩 Nm	传动比 i	使用系数 f <sub>B</sub>	机型号 Type	极 数 p
<b>7.5KW</b>						<b>7.5KW</b>					
24	2760	59.84	1.02			123	572	5.88	2.94	MRX 127	6
27	2451	53.14	1.15			136	515	5.28	3.26	MRXF 127	6
31	2191	47.51	1.29			167	420	4.29	4.0		
34	1970	42.72	1.43								
39	1710	37.08	1.65			221	318	6.47	3.49	MRX 127	4
44	1531	33.20	1.77	MR 97	4	245	286	5.88	3.88	MRXF 127	4
53	1270	27.54	1.98	MRF 97	4						
45	1486	32.22	1.72			220	320	6.65	1.35		
54	1238	26.84	1.94			260	269	5.60	1.59	MRX 107	4
58	1154	25.03	2.30			281	250	5.19	2.6	MRXF 107	4
65	1032	22.37	2.48			314	224	4.65	2.9		
72	929	20.14	2.64			348	202	4.20	3.9		
80	841	18.24	2.79								
40	1694	36.73	0.86			251	280	5.82	1.41		
45	1502	32.57	0.97			301	233	4.85	1.59		
52	1282	27.81	1.1			323	217	4.52	2.6	MRX 97	4
52	1284	27.84	1.13			361	194	4.04	2.9	MRXF 97	4
62	1079	23.40	1.35			401	175	3.64	3.2		
69	992	21.51	1.42			442	159	3.30	3.5		
76	881	19.10	1.54			500	140	2.92	4.0		
85	788	17.08	1.66	MR 87	4						
95	708	15.35	1.78	MRF 87	4	324	216	4.50	1.26		
110	615	13.33	1.96			386	182	3.78	1.58		
122	550	11.93	2.1			420	167	3.48	2.3		
147	457	9.90	2.4			472	149	3.09	2.6		
158	427	9.25	2.7			529	133	2.76	2.9	MRX 87	4
175	384	8.32	2.8			589	119	2.48	3.2	MRXF 87	4
202	333	7.22	3.0			679	103	2.15	3.5		
226	298	6.47	3.2			756	93	1.93	3.6		
272	247	5.36	3.5			913	77	1.60	3.8		
						1050	67	1.39	4.1		
78	867	18.80	0.85			449	156	3.25	1.09		
82	822	17.82	0.89			474	148	3.08	1.23		
94	719	15.60	0.97			541	130	2.70	1.56		
104	648	14.05	1.04			601	117	2.43	1.73	MRX 77	4
118	569	12.33	1.14	MR 77	4	685	102	2.13	1.84	MRXF 77	4
134	502	10.88	1.24	MRF 77	4	777	90	1.88	1.94		
151	445	9.64	1.33			874	80	1.67	2.0		
173	388	8.42	1.53			1028	68	1.42	2.1		
192	350	7.59	1.64								
219	307	6.66	1.78			575	122	2.54	0.91		
248	271	5.88	1.87			608	115	2.40	1.00		
280	240	5.21	2.00			716	98	2.04	1.28	MRX 67	4
						785	89	1.86	1.32	MRXF 67	4
115	586	12.70	0.83			907	77	1.81	1.38		
127	532	11.54	0.88			1043	67	1.40	1.45		
146	461	10.00	0.96			<b>11KW</b>					
168	401	8.70	1.03	MR 67	4	4.9	18891	295	0.90	MR 167MR107	4
187	359	7.79	0.99	MRF 67	4	5.2	17994	281	0.94	MRF167MR107	4
198	339	7.36	1.02			6.1	15241	238	1.11		
233	289	6.27	1.07			7.0	13320	208	1.27		
256	263	5.70	1.11			8.3	11271	176	1.50		
296	227	4.93	1.20			5.1	18379	287	0.92		
340	198	4.29	1.28								
183	368	7.97	0.91			4.3	21645	338	0.80	MR 167MR97	4
194	347	7.53	0.95	MR 57	4	4.8	19659	307	0.86	MRF167MR97	4
228	296	6.41	1.07	MRF 57	4	5.2	18059	282	0.94		
251	268	5.82	1.12								
289	233	5.05	1.23			5.8	16009	250	0.80		
333	202	4.39	1.30			6.8	13832	216	0.88		
						7.6	12231	191	1.00	MR 147MR87	4
123	572	5.88	1.94	MRX 127	8	9.1	10310	161	1.19	MRF147MR87	4
				MRXF127	8	9.2	10182	159	1.20		
156	449	6.22	3.74	MRX 157	6						
				MRXF 157	6						



选型参数表

输出转速 r/min	输出扭矩 Nm	传动比 i	使用系数 $f_B$	机型号 Type	极数 p	输出转速 r/min	输出扭矩 Nm	传动比 i	使用系数 $f_B$	机型号 Type	极数 p
<b>11KW</b>						<b>11KW</b>					
6.0	16540	160.80	1.02			135	732	10.83	2.7		
7.4	13417	130.44	1.26	MR 167	6	158	626	9.26	3.0	MR 97	4
7.9	12445	120.99	1.36	MRF 167	6	174	566	8.37	3.4	MRF 97	4
9.2	10740	104.41	1.58			206	480	7.09	3.9		
						235	419	6.20	4.2		
7.4	13284	196.41	1.27			68	1455	21.51	0.97		
9.1	10876	160.80	1.56			76	1292	19.10	1.05		
11.2	8822	130.44	1.91			85	1155	17.08	1.13		
12	8183	120.99	2.07	MR 167	4	95	1038	15.35	1.21		
14	7062	104.41	2.4	MRF 167	4	110	902	13.33	1.33		
16	6232	92.14	2.7			122	807	11.93	1.43	MR 87	4
18	5403	79.88	3.1			147	670	9.90	1.66	MRF 87	4
21	4807	71.07	3.5			158	626	9.25	1.82		
						175	563	8.32	1.94		
6.5	15105	146.85	0.81			202	488	7.22	2.1		
8.1	12265	119.24	1.0	MR 147	6	226	438	6.47	2.2		
8.7	11318	110.03	1.08	MRF 147	6	272	363	5.36	2.4		
10	9731	94.60	1.26								
12	8586	83.47	1.42			134	736	10.88	0.84		
						151	652	9.64	0.91		
8.9	11056	163.46	1.11			192	513	7.59	1.12	MR 77	4
10	9932	146.85	1.23			219	450	6.66	1.21	MRF 77	4
12	8065	119.24	1.52			248	398	5.88	1.28		
13	7442	110.03	1.64			280	352	5.21	1.36		
15	6398	94.60	1.91	MR 147	4						
17	5645	83.47	2.2	MRF 147	4						
20	4876	72.09	2.5			191	539	5.05	3.12	MRX 157	6
22	4508	66.65	2.7			209	492	4.68	3.41	MRXF157	6
24	4129	61.50	3.0			240	429	4.04	3.92		
28	3576	52.87	3.4								
						235	437	6.22	3.84	MRX 157	4
										MRXF157	4
10	9545	141.12	0.8								
11	8669	128.18	0.87			249	414	5.88	2.68		
13	7691	113.72	0.98			277	372	5.28	2.98	MRX 127	4
14	6980	103.2	1.08			339	304	4.29	3.65	MRXF127	4
16	5999	88.70	1.25			372	277	3.95	4.01		
18	5472	80.91	1.37								
20	4970	73.49	1.51	MR 137	4	281	366	5.19	1.79		
22	4410	65.20	1.71	MRF 137	4	314	328	4.65	1.99		
25	4002	59.17	1.88			348	296	4.20	2.63	MRX 107	4
29	3440	50.86	2.2			383	269	3.81	2.90	MRXF107	4
33	3002	44.39	2.5			432	238	3.38	3.27		
39	2540	37.65	3.0			476	216	3.07	3.60		
44	2226	32.91	3.4			553	186	2.64	4.19		
23	4383	64.81	0.92			323	319	4.52	1.75		
25	3969	58.69	1.02			361	285	4.04	1.96		
28	3520	52.05	1.15			401	257	3.64	2.2		
31	3183	47.06	1.27			442	233	3.30	2.4		
37	2697	39.88	1.50			500	206	2.92	2.7	MRX 97	4
42	2356	34.84	1.72	MR 107	4	553	186	2.64	3.0	MRXF97	4
50	1971	29.14	2.1	MRF 107	4	652	158	2.24	3.5		
48	2059	30.44	1.96			745	138	1.96	3.9		
54	1843	27.25	2.2			890	116	1.64	4.1		
59	1664	24.60	2.4			1028	100	1.42	4.3		
65	1511	22.34	2.7								
74	1341	19.82	3.0			420	245	3.48	1.55		
81	1217	17.99	3.3			472	218	3.09	1.75		
						529	195	2.76	1.96		
34	2889	42.72	0.98			589	175	2.48	2.2	MRX 87	4
39	2508	37.08	1.12			679	152	2.15	2.4	MRXF87	4
44	2245	33.20	1.21			756	136	1.93	2.5		
53	1863	27.54	1.35			913	113	1.60	2.6		
58	1693	25.03	1.57	MR 97	4	1050	98	1.39	2.8		
65	1513	22.37	1.69	MRF 97	4						
72	1362	20.14	1.80								
80	1234	18.24	1.90			601	171	2.43	1.18		
90	1094	16.17	2.1			685	150	2.13	1.25		
100	989	14.61	2.2			777	133	1.88	1.33	MRX 77	4
118	838	12.39	2.5			874	118	1.67	1.38	MRXF77	4
						1028	100	1.42	1.46		

选型参数表

输出转速 r/min	输出扭矩 Nm	传动比 i	使用系数 f <sub>B</sub>	机 型 号 Type	极 数 P	输出转速 r/min	输出扭矩 Nm	传动比 i	使用系数 f <sub>B</sub>	机 型 号 Type	极 数 P
<b>15KW</b>						<b>15KW</b>					
6.1	20783	238	0.81	MR 167MR107 4 MRF167MR107 4	4	53	2540	27.54	1.1	MR 97 4 MRF97 4	4
7.0	18163	208	0.93								
8.3	15369	176	1.10								
6.5	19560	224	0.87								
7.5	17028	195	0.99								
7.4	18201	130.44	0.93	MR 167 6 MRF167 6	6	90	1491	16.17	1.51		
8.0	16883	120.99	1.00								
9.2	14569	104.41	1.16								
11	12857	92.14	1.32								
100	1348	14.62	1.6								
7.4	18115	196.41	0.93	MR 167 4 MRF167 4	4	118	1143	12.39	1.8		
9.1	14830	160.80	1.14								
11	12030	130.44	1.41								
12	11159	120.99	1.52								
14	9630	104.41	1.76								
16	8498	92.14	1.99								
18	7367	79.88	2.3								
21	6555	71.07	2.6								
23	5901	63.98	2.9								
25	5396	58.51	3.1								
8.8	15353	110.03	0.80	MR 147 6 MRF147 6	6	158	854	9.26	2.4		
10	13200	94.60	0.93								
12	11647	83.47	1.05								
13	10059	72.09	1.21								
14	9300	66.65	1.31								
8.9	15076	163.46	0.81	MR 147 4 MRF147 4	4	174	772	8.37	2.5		
9.9	13544	146.85	0.90								
12	10997	119.24	1.11								
13	10148	110.03	1.20								
15	8725	94.60	1.40								
17	7698	83.47	1.59								
20	6649	72.09	1.84								
22	6147	66.65	1.99								
24	5631	61.50	2.2								
28	4876	52.87	2.5								
31	4303	46.65	2.8								
14	9518	103.2	0.8	MR 137 4 MRF137 4	4	202	654	7.09	2.9		
16	8181	88.70	0.92								
18	7462	80.91	1.01								
20	6778	73.49	1.11								
22	6013	65.20	1.25								
25	5457	59.17	1.38								
29	4691	50.86	1.60								
33	4094	44.39	1.84								
39	3472	37.65	2.2								
44	3035	32.91	2.5								
52	2567	27.83	2.9								
31	4340	47.06	0.9			MR 107 4 MRF107 4	4	235	572	6.20	3.1
37	3678	39.88	1.10								
42	3213	34.84	1.26								
50	2688	29.14	1.50								
48	2807	30.44	1.44								
54	2513	27.25	1.61								
59	2269	24.60	1.78								
65	2060	22.34	1.96								
74	1828	19.82	2.2								
81	1659	17.99	2.4								
94	1426	15.46	2.8								
108	1245	13.50	3.2								
85	1575	17.08	1.13	MR 87 4 MRF87 4	4			287	488	5.05	3.44
95	1416	15.35	0.89								
110	1229	13.33	0.98								
122	1100	11.93	1.05								
147	913	9.90	1.21								
158	853	9.25	1.33								
175	767	8.32	1.42								
202	666	7.22	1.51								
226	597	6.47	1.61								
272	494	5.36	1.73								
287	488	5.05	3.44	MRX 157 4 MRXF157 4	4						
315	446	4.68	3.77								
361	388	4.04	3.32	MRX 127 4 MRXF127 4	4						
372	378	3.95	2.94								
281	479	5.19	1.36	MRX 107 4 MRXF107 4	4						
314	429	4.65	1.52								
348	387	4.20	2.0								
383	351	3.81	2.2								
432	325	3.38	2.4								
476	295	3.07	2.6								
553	254	2.64	3.1								
635	221	2.30	3.5								
749	188	1.95	3.8								
854	164	1.71	4.0								
1014	138	1.44	4.4								
323	435	4.52	1.3	MRX 97 4 MRXF97 4	4						
361	388	4.04	1.4								
401	350	3.64	1.6								
442	317	3.30	1.8								
500	281	2.92	2.0								
553	254	2.64	2.2								
652	215	2.24	2.6								
745	188	1.96	2.8								
890	158	1.64	3.0								
1028	137	1.42	3.1								
420	335	3.48	1.14			MRX 87 4 MRXF87 4	4				
472	297	3.09	1.28								
529	265	2.76	1.43								
589	238	2.48	1.60								
679	207	2.15	1.75								
756	186	1.93	1.80								
913	154	1.60	1.92								
1050	134	1.39	2.0								



选型参数表

输出转速 r/min	输出扭矩 Nm	传动比 i	使用系数 $f_B$	机型号 Type	极数 P	输出转速 r/min	输出扭矩 Nm	传动比 i	使用系数 $f_B$	机型号 Type	极数 p
<b>18.5KW</b>						<b>18.5KW</b>					
9.1	18291	160.80	0.93			110	1516	13.33	0.8		
11	14838	130.44	1.13			122	1357	11.93	0.85		
12	13763	120.99	1.24			147	1126	9.90	0.98	MR 77	4
14	11877	104.41	1.42	MR 167	4	158	1052	9.25	1.08	MRF 77	4
16	10481	92.14	1.61	MRF 167	4	175	946	8.30	1.15		
18	9086	79.88	1.86			202	821	7.22	1.22		
21	8084	71.07	2.1			226	736	6.47	1.30		
23	7278	63.98	2.3			272	610	5.36	1.40		
25	6655	58.51	2.5								
29	5791	50.91	2.9			317	547	4.68	3.07	MRX 157	4
						364	476	4.04	3.53	MRXF 157	4
						412	420	3.57	4.0		
12	13564	119.24	0.90			348	478	4.20	1.63		
13	12516	110.03	0.98			383	452	3.81	1.73		
15	10761	94.60	1.14			432	401	3.38	1.95		
17	9495	83.47	1.29			476	364	3.07	2.1	MRX 107	4
20	8200	72.09	1.49	MR 147	4	553	313	2.64	2.5	MRXF 107	4
22	7581	66.65	1.61	MRF 147	4	635	273	2.30	2.9		
24	6944	61.50	1.76			749	231	1.95	3.1		
28	6014	52.87	2.0			854	203	1.71	3.3		
31	5306	46.65	2.3			1014	171	1.44	3.6		
36	4583	40.29	2.7								
18	9203	80.91	0.82			401	432	3.64	1.30		
20	8359	73.49	0.90			442	391	3.30	1.43		
22	7416	65.20	1.01			500	346	2.92	1.62		
25	6731	59.17	1.12			553	313	2.64	1.79	MRX 97	4
29	5785	50.17	1.30			652	266	2.24	2.1	MRXF 97	4
33	5049	44.39	1.49			745	232	1.96	2.3		
39	4283	37.65	1.76	MR 137	4	890	194	1.64	2.4		
44	3744	32.91	2.0	MRF 137	4	1028	168	1.42	2.5		
52	3166	27.83	2.3								
49	3362	29.56	2.2			529	327	2.76	1.16		
61	2730	24.00	2.7			589	294	2.48	1.29	MRX 77	4
66	2520	22.15	3.0			679	255	2.15	1.42	MRXF77	4
77	2166	19.04	3.5			756	229	1.93	1.46		
87	1911	16.80	3.9			913	190	1.60	1.56		
						1050	165	1.39	1.65		
37	4536	39.88	0.89			<b>22KW</b>					
42	3963	34.84	1.02			11	17645	130.44	0.95		
50	3315	29.14	1.22			12	16366	120.99	1.04		
59	2798	24.60	1.44			14	14124	104.41	1.20		
65	2541	22.34	1.59			16	12464	92.14	1.36		
74	2255	19.82	1.79			18	10805	79.88	1.57		
81	2046	17.99	1.98	MR 107	4	21	9614	71.07	1.76	MR 167	4
94	1759	15.46	2.3	MRF 107	4	23	8655	63.98	2.0	MRF 167	4
108	1536	13.50	2.6			25	7915	58.51	2.1		
128	1302	11.45	3.1			29	6887	50.91	2.5		
146	1139	10.01	3.5			32	6078	44.93	2.8		
181	918	8.07	3.0			37	5269	38.95	3.2		
213	778	6.84	3.6								
72	2291	20.14	1.07			13	14884	110.03	0.83		
80	2075	18.24	1.13			15	12797	94.60	0.95		
90	1839	16.17	1.23			17	11291	83.47	1.08		
100	1663	14.62	1.30			20	9752	72.09	1.3		
118	1409	12.39	1.46			22	9016	66.65	1.36	MR 147	4
135	1232	10.83	1.59	MR 97	4	24	8258	61.50	1.48	MRF 147	4
158	1053	9.26	1.81	MRF 97	4	28	7152	52.87	1.71		
174	952	8.37	2.0			31	6310	46.65	1.94		
206	806	7.09	2.3			36	5450	40.29	2.2		
235	705	6.20	2.5			41	4821	35.64	2.5		
282	589	5.18	2.8			49	4051	29.95	3.0		
325	511	4.49	3.0								

选型参数表

输出转速 r/min	输出扭矩 Nm	传动比 i	使用系数 f <sub>B</sub>	机 型 号 Type	极 数 P	输出转速 r/min	输出扭矩 Nm	传动比 i	使用系数 f <sub>B</sub>	机 型 号 Type	极 数 P
<b>22KW</b>						<b>22KW</b>					
22	8820	65.20	0.85			652	316	2.24	1.77		
25	8004	59.17	0.94			745	276	1.96	1.94	MRX 97	4
29	6880	50.86	1.09			890	231	1.64	2.05	MRXF 97	4
33	6005	44.39	1.25			1028	200	1.42	2.14		
39	5093	37.65	1.48								
44	4452	32.91	1.69			529	389	2.76	0.98		
52	3765	27.83	2.00	MR 137	4	589	350	2.48	1.09	MRX 87	4
49	3999	29.56	1.88	MRF 137	4	679	303	2.15	1.19	MRXF 87	4
61	3246	24.00	2.3			756	272	1.93	1.23		
66	2996	22.15	2.5			913	226	1.60	1.31		
77	2576	19.04	2.9			1050	196	1.39	1.39		
87	2273	16.80	3.3								
101	1963	14.51	3.8								
114	1736	12.83	4.3								
<b>30KW</b>						<b>30KW</b>					
42	4713	34.84	0.86			16	16996	92.14	1.0		
50	3942	29.14	1.03			18	14735	79.88	1.15		
59	3328	24.60	1.21			21	13109	71.07	1.29		
65	3022	22.34	1.34			23	11802	63.98	1.43		
74	2681	19.34	1.51			25	10793	58.51	1.57	MR 167	4
81	2434	17.99	1.66			29	9391	50.91	1.80	MRF 167	4
94	2091	15.46	1.93	MR 107	4	32	8288	44.93	2.04		
108	1826	13.50	2.2	MRF 107	4	37	7185	38.95	2.4		
128	1549	11.45	2.6			42	6393	34.66	2.6		
146	1354	10.01	3.0			49	5510	29.87	3.1		
173	1144	8.46	3.5			60	4477	24.27	3.8		
181	1092	8.07	2.6			71	3796	20.58	4.5		
213	925	6.84	3.0								
244	809	5.98	3.5								
72	2724	20.14	1.04			17	15397	83.47	0.8		
80	2467	18.24	1.14			20	13298	72.09	0.92		
90	2187	16.17	1.29			22	12294	66.65	0.99		
100	1978	14.62	1.43			24	11261	61.50	1.09		
118	1676	12.39	1.23			28	9752	52.87	1.25		
135	1465	10.83	1.34	MR 97	4	31	8605	46.65	1.42	MR 147	4
158	1253	9.26	1.52	MRF 97	4	36	7432	40.29	1.64	MRF 147	4
174	1132	8.37	1.69			41	6574	35.64	1.86		
206	959	7.09	1.96			49	5525	29.95	2.2		
235	839	6.20	2.1			60	4462	24.19	2.5		
282	701	5.18	2.4			71	3770	20.44	3.0		
325	607	4.49	2.5			81	3328	18.04	3.0		
147	1339	9.90	0.83			93	2885	15.64	4.2		
158	1251	9.25	0.91			29	9382	50.86	0.80		
175	1125	8.32	0.97	MR 87	4	33	8188	44.39	0.92		
202	977	7.22	1.03	MRF 87	4	39	6945	37.65	1.08		
226	875	6.47	1.10			44	6071	32.91	1.24		
272	725	5.36	1.18			52	5133	27.83	1.41		
412	500	3.57	3.36	MRX 157	4	61	4427	24.00	1.69		
				MRXF 157	4	66	4086	22.15	1.85	MR 137	4
348	592	4.20	1.32			77	3512	19.04	2.1	MRF 137	4
383	537	3.81	1.45			87	3099	16.80	2.4		
432	477	3.38	1.64			101	2676	14.51	2.8		
476	433	3.07	1.80	MRX 107	4	114	2367	12.83	3.2		
553	372	2.64	2.10	MRXF 107	4	135	1990	10.79	3.8		
635	324	2.30	2.41			192	1400	7.59	3.4		
749	275	1.95	2.61			229	1177	6.38	4.1		
854	241	1.71	2.75			74	3656	19.82	1.11		
1014	203	1.44	2.99			81	3318	17.99	1.22		
401	513	3.64	1.09			94	2852	15.46	1.42		
442	465	3.30	1.20	MRX 97	4	108	2490	13.50	1.62		
500	412	2.92	1.36	MRXF 97	4	128	2112	11.45	1.91	MR 107	4
553	372	2.64	1.50			146	1846	10.01	2.2	MRF 107	4
						173	1561	8.46	2.6		
						181	1489	8.07	1.88		
						213	1262	6.84	2.2		
						244	1103	5.98	2.5		
						289	933	5.06	2.9		

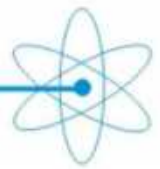


选型参数表

输出转速 r/min	输出扭矩 Nm	传动比 i	使用系数 $f_B$	机型号 Type	极数 p	输出转速 r/min	输出扭矩 Nm	传动比 i	使用系数 $f_B$	机型号 Type	极数 p
<b>30KW</b>						<b>37KW</b>					
100	2697	14.62	0.80			39	8507	37.65	0.88		
118	2285	12.39	0.90			45	7436	32.91	1.01		
135	1998	10.83	0.98			53	6288	27.83	1.20		
158	1708	9.26	1.12	MR 97	4	61	5423	24.00	1.38		
174	1544	8.37	1.24	MRF 97	4	67	5005	22.15	1.51		
206	1308	7.09	1.44			77	4302	19.04	1.75	MR 137	4
235	1144	6.20	1.55			88	3796	16.80	1.98	MRF 137	4
282	955	5.18	1.75			101	3279	14.51	2.3		
325	828	4.49	1.85			115	2899	12.83	2.6		
						136	2438	10.79	3.1		
432	649	340	1.71	MRX 127	4	169	1968	8.71	3.7		
				MRXF 127	4	194	1715	7.59	2.8		
432	623	3.38	1.25			230	1442	6.38	3.3		
476	566	3.07	1.38			285	1164	5.15	3.7		
553	487	2.64	1.60	MRX 107	4						
635	424	2.30	1.84	MRXF 107	4	74	4478	19.82	0.90		
749	360	1.95	2.0			82	4065	17.99	0.99		
854	315	1.71	2.1			95	3493	15.46	1.16		
1014	266	1.44	2.3			109	3050	13.50	1.33		
						128	2587	11.45	1.56		
500	539	2.92	1.04			147	2262	10.01	1.79	MR 107	4
553	487	2.64	1.15			174	1912	8.46	2.1	MRF 107	4
652	413	2.24	1.35	MRX 97	4	182	1823	8.07	1.5		
745	362	1.96	1.48	MRXF 97	4	215	1546	6.84	1.8		
890	303	1.64	1.57			246	1351	5.98	2.1		
1028	262	1.42	1.63			291	1143	5.06	2.4		
<b>37KW</b>						<b>45KW</b>					
18	18049	79.88	0.94			23	17463	63.98	0.97		
21	16058	71.07	1.05			25	15970	58.51	1.06		
23	14456	63.98	1.17			29	13896	50.91	1.22		
25	13220	58.51	1.28			33	12264	44.93	1.38		
29	11503	50.91	1.47			38	10631	38.95	1.59		
33	10152	44.93	1.67	MR 167	4	43	9460	34.66	1.79	MR 167	4
38	8801	38.95	1.92	MRF 167	4	50	8153	29.87	2.08	MRF 167	4
42	7831	34.66	2.16			61	6624	24.27	2.6		
49	6749	29.87	2.5			72	5617	20.58	3.0		
61	5484	24.27	3.1			79	5112	18.73	2.4		
78	4232	18.73	4.0			91	4452	16.31	3.4		
90	3685	16.31	4.6			102	3974	14.56	3.5		
101	3290	14.56	5.1								
22	15060	66.65	0.81			28	14431	52.87	0.85		
24	13794	61.50	0.89			32	12733	46.65	0.96		
28	11946	52.87	1.02			37	10997	40.29	1.11		
32	10541	46.65	1.16			42	9728	35.64	1.26		
36	9104	40.29	1.34			49	8175	29.95	1.49		
41	8053	35.64	1.52	MR 147	4	61	6603	24.19	1.69	MR 147	4
49	6767	29.95	1.81	MRF 147	4	72	5579	20.44	2.0	MRF 147	4
61	5466	24.19	2.0			82	4924	18.04	2.0		
72	4618	20.44	2.4			95	4269	15.64	2.9		
81	4076	18.04	2.4			106	3797	13.91	3.2		
94	3534	15.64	3.5			123	3273	11.99	3.7		
106	3143	13.91	3.8			204	1979	7.25	4.1		

选型参数表

输出转速 r/min	输出扭矩 Nm	传动比 i	使用系数 f <sub>B</sub>	机 型 号 Type	极 数 p	输出转速 r/min	输出扭矩 Nm	传动比 i	使用系数 f <sub>B</sub>	机 型 号 Type	极 数 p
<b>45KW</b>						<b>55KW</b>					
45	8983	32.91	0.84			78	6352	19.04	1.18		
53	7596	27.83	0.99			88	5605	16.80	1.34		
62	6551	24.00	1.15			102	4841	14.51	1.55		
67	6046	22.15	1.24			115	4280	12.83	1.76	MR 137	4
78	5197	19.04	1.45			137	3600	10.79	2.1	MRF137	4
88	4586	16.80	1.64	MR 137	4	170	2906	8.71	2.5		
102	3960	14.51	1.90	MRF137	4	195	2532	7.59	1.90		
115	3502	12.83	2.1			232	2128	6.38	2.3		
137	2945	10.79	2.6			287	1718	5.15	2.5		
170	2377	8.71	3.1			<b>75KW</b>					
195	2072	7.59	2.3			38	17719	38.95	0.95		
232	1741	6.38	2.8			43	15767	34.66	1.07		
287	1406	5.15	3.1			50	13588	29.87	1.25		
						61	11041	24.27	1.53		
						72	9362	20.58	1.81	MR 167	4
						79	8521	18.73	1.43	MRF167	4
						91	7420	16.31	2.03		
						102	6624	14.56	2.13		
						119	5646	12.41	3.0		
						144	4677	10.28	3.4		
						169	3990	8.77	4.0		
96	4220	15.46	0.96			<b>90KW</b>					
110	3685	13.50	1.10			43	18921	34.66	0.89		
129	3125	11.45	1.29			50	16306	29.87	1.04		
148	2732	10.01	1.48			61	13249	24.27	1.28		
175	2309	8.46	1.75	MR 107	4	72	11235	20.58	1.51		
183	2203	8.07	1.27	MRF107	4	79	10225	18.73	1.20	MR 167	4
216	1867	6.84	1.50			91	8904	16.31	1.69	MRF167	4
247	1632	5.98	1.71			102	7948	14.56	1.77		
292	1381	5.06	2.0			119	6775	12.41	2.5		
						144	5612	10.28	2.8		
						169	4788	8.77	3.3		
435	968	3.40	1.15								
493	854	3.00	1.30								
571	737	2.59	1.51	MRX 127	4						
646	652	2.29	1.70	MRXF127	4						
767	549	1.93	2.02								
438	962	3.38	0.81								
482	874	3.07	0.89								
561	751	2.64	1.04	MRX 107	4						
643	654	2.30	1.19	MRXF107	4						
759	555	1.95	1.30								
865	487	1.71	1.36								
1028	410	1.44	1.48								
<b>55KW</b>											
29	16984	50.91	1.00								
33	14989	44.93	1.13								
38	12984	38.95	1.30								
43	11563	34.66	1.46								
50	9963	29.87	1.70	MR 167	4						
61	8097	24.27	2.09	MRF167	4						
72	6866	20.58	2.50								
79	6248	18.73	1.96								
91	5441	16.31	2.76								
102	4857	14.56	2.90								
119	4140	12.41	4.09								
144	3429	10.28	4.66								
32	15563	46.65	0.8								
37	13441	40.29	0.91								
42	11890	35.64	1.03								
49	9991	29.95	1.22								
61	8070	24.19	1.39								
72	6819	20.44	1.65								
82	6018	18.04	1.64	MR 147	4						
95	5218	15.64	2.3	MRF147	4						
106	4641	13.91	2.6								
123	4000	11.99	3.1								
152	3249	9.74	3.8								
204	2419	7.25	3.4								
251	1965	5.89	4.1								



选型参数表

输出转速 r/min	输出扭矩 Nm	传动比 i	使用系数 $f_B$	机 型 号 Type	极 数 P	输出转速 r/min	输出扭矩 Nm	传动比 i	使用系数 $f_B$	机 型 号 Type	极 数 P
<b>90KW</b>											
72	11158	20.44	1.01								
82	9848	18.04	1.00								
95	8538	15.64	1.43								
106	7593	13.91	1.56	MR 147	4						
123	6545	11.99	1.87	MRF147	4						
156	5170	9.47	2.4								
179	4509	8.26	2.7								
204	3958	7.25	2.1								
251	3215	5.89	2.5								
296	2729	5.00	3.0								
542	1555	2.75	1.08	MRX 157	4						
629	1340	2.37	1.25	MRXF157	4						
772	1091	1.93	1.54								
955	882	1.56	1.26	MRX 127	4						
				MRXF127	4						
<b>110KW</b>											
61	16193	24.27	1.04								
72	13731	20.58	1.23								
91	10882	16.31	1.38	MR 167	4						
102	9715	14.56	1.45	MRF167	4						
119	8280	12.41	2.04								
144	6859	10.28	2.3								
169	5851	8.77	2.7								
629	1638	2.37	1.03	MRX 157	4						
772	1334	1.93	1.26	MRXF157	4						
914	1126	1.63	1.49								
<b>132KW</b>											
72	16477	20.58	1.03								
91	13059	16.31	1.15								
102	11657	14.56	1.21	MR 167	4						
119	9936	12.41	1.70	MRF167	4						
144	8231	10.28	1.94								
169	7022	8.77	2.28								
914	1351	1.63	1.24	MRX 157	4						
				MRXF157	4						
<b>160KW</b>											
120	11963	12.41	1.41	MR 167	4						
145	9910	10.28	1.61	MRF167	4						
170	8454	8.77	1.89								

选型参数表

M2max Nm	输出转速 r/min	传动比 i	机型号 Type	功率 KW/4P	M2max Nm	输出转速 r/min	传动比 i	机型号 Type	功率 KW/4P
130	8.5	164	MR 27MR17 MRF27MR17	0.18	1550	1.0	1395	MR 87MR57 MRF87MR57	0.25
	8.9	156				1.1	1232		
	10	135				1.2	1145		
	12	118		1.3		1037	0.37		
	13	104		1.7		802			
	15	90		1.8		754			
200	4.8	289	MR 37MR17 MRF37MR17	0.18		0.80	1737		0.18
	5.7	243				0.91	1524		
	6.2	226				1.1	1303		
	7.5	185				1.4	1008		
	8.5	164		1.6		883	0.37		
	8.9	156		2.0		683			
	10	135		2.3	599				
	11	127		3.5	396				
13	104	4.0	351	0.75					
15	90	4.6	305						
300	3.2	429	MR 47MR37 MRF47MR37	0.18	5.2	267	0.55		
	3.7	372			2.6	538			
	4.0	348			2.9	472			
	4.6	301		3.5	400	0.75			
	5.5	255		3.9	361				
	6.1	228		4.7	300				
450	2.1	678	MR 57MR37 MRF57MR37	0.18	5.5	256	1.1		
	2.4	589			0.35	4004			
	2.6	537			0.40	3481			
	3.0	471			0.32	4309			
	3.9	357		0.38	3702	0.18			
	4.4	319		0.46	3019				
	5.2	267		0.52	2668				
	5.8	241		0.62	2245				
600	1.9	730	MR 67MR37 MRF67MR37	0.18	0.69	2016	0.25		
	2.4	571			0.80	1733			
	2.9	486			0.86	1623			
	1.7	836		0.97	1434	0.37			
	1.9	750		1.2	1207				
	2.2	630		1.3	1084				
	2.5	561		1.5	934	0.55			
	2.8	495		1.6	878				
	3.2	438		2	755				
	3.6	388		0.76	1823	0.75			
	4.1	336		0.88	1583				
	4.8	287		1.00	1396				
820	1.2	1124	MR 77MR37 MRF77MR37	0.18	1.1	1228	MR 97MR57 MRF97MR57	0.37	
	1.3	1047			1.3	1068			
	1.5	915			1.5	937			
	1.6	858			1.7	824			
	1.8	757			1.9	737			
	2.1	671			2.2	631			
	2.4	571			2.5	560			
	2.5	547		2.9	484	0.75			
	2.9	477		3.2	430				
	3.3	426		3.7	379				
	3.8	364		4.1	336				
	4.5	312		4.7	296				
	4.5	310		5.6	249				
	5.6	248		5.9	234				
1550	0.71	1955	MR 87MR17 MRF87MR17	0.18	2.2	625	1.1		
	0.65	2129			2.5	549			
	0.72	1930			5.1	270			
	0.80	1733			6.1	227			
	0.93	1489							



选型参数表

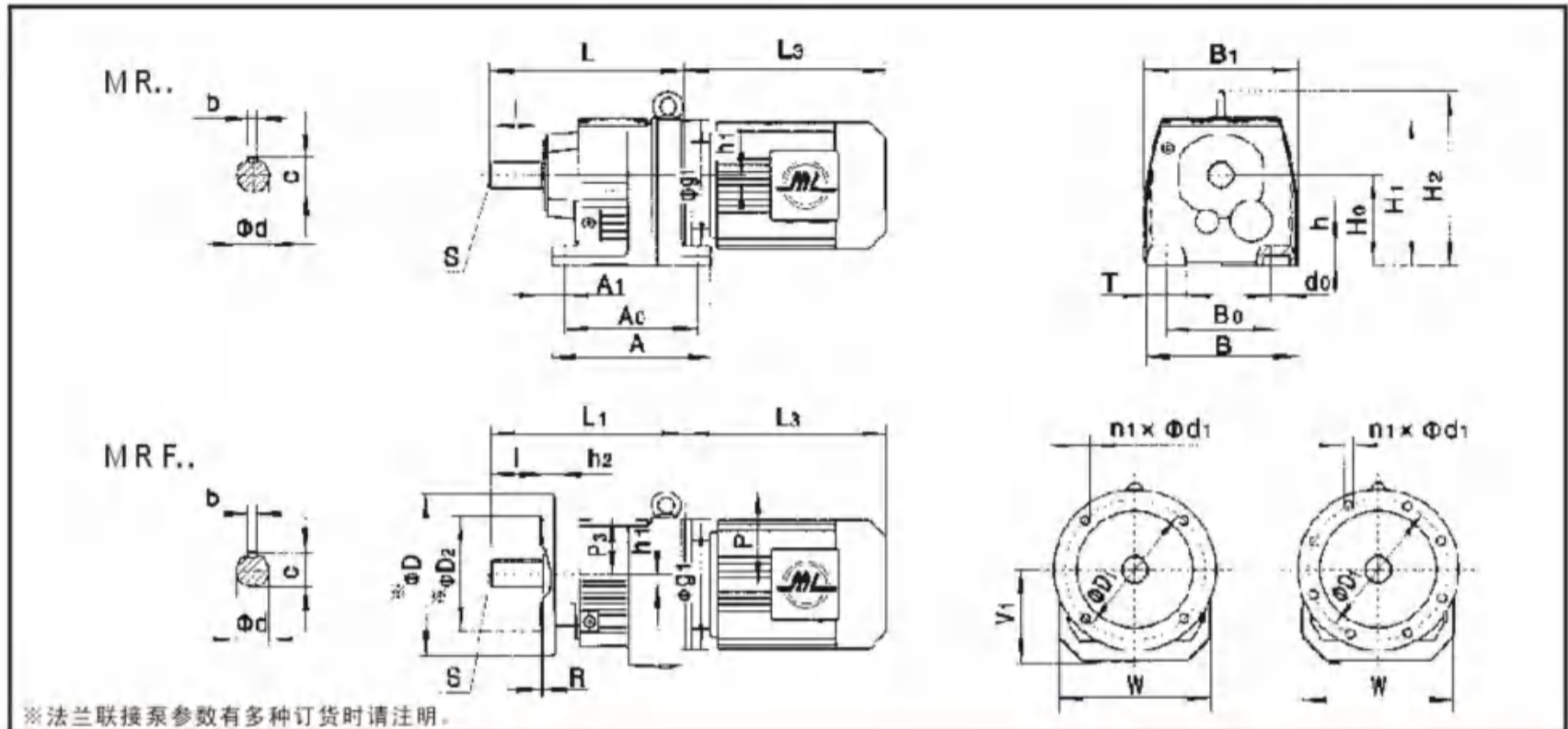
M2max Nm	输出转速 r/min	传动比 i	机型号 Type	功率 KW/4P	M2max Nm	输出转速 r/min	传动比 i	机型号 Type	功率 KW/4P
4300	0.21	6690	MR 107MR77 MRF107MR77	0.18	8000	0.41	3377	MR 137MR77 MRF137MR77	0.55
	0.24	5735		0.48		2926	0.37		
	0.27	5127		0.30		4709	0.55		
	0.32	4302		0.35		4018			
	0.36	3847		0.25		0.40	3514		0.75
	0.46	3015		0.18		0.42	3338		
	0.36	3870		0.25		0.47	2929		1.1
	0.42	3302		0.18		0.56	2484		
	0.46	2997		0.37		0.62	2242		1.5
	0.53	2621		0.25		0.75	1863		
	0.62	2252		0.18		0.88	1586		2.2
	0.68	2041		0.37		1.0	1360		
	0.83	1673		0.25		1.1	1228		0.55
	0.91	1531		0.18		1.3	1080		
	1.00	1390		0.37		1.4	1020		1.1
	1.2	1194		0.25		1.6	869		
	1.3	1043		0.18		2.1	684		1.5
	1.6	888		0.37		2.3	609		
	1.7	787		0.25		0.52	2658		2.2
	2.0	692		0.18		0.58	2412		
	2.3	605		0.37		0.67	2073		0.55
	2.7	510		0.25		0.76	1839		
	0.71	1971		0.18		0.88	1598		0.75
	0.77	1813		0.37		1.0	1397		
	0.88	1587		0.25		1.1	1226		1.1
	1.00	1389		0.18		1.3	1090		
	1.14	1216		0.37		1.5	951		1.5
	1.27	1095		0.25		1.7	831		
	1.50	927		0.18		2.0	730		2.2
	1.71	812		0.37		2.3	629		
	2.3	598		0.25		2.6	549		3
	2.6	530		0.18		2.9	490		
2.9	479	0.37	3.4	428	4				
3.5	406	0.25	3.8	374					
4.0	357	0.18	4.5	317	5.5				
4.6	313	0.37	5.0	286					
5.2	277	0.25	5.8	250	3				
5.8	245	0.18	2.6	564					
6.9	208	0.37	2.8	517	4				
7.9	181	0.25	3.2	453					
3.1	463	0.18	3.8	376	4				
3.4	420	0.37	4.2	339					
3.8	373	0.25	4.8	297	5.5				
4.5	321	0.18	0.08	18210					
5.1	281	0.37	0.09	15923	0.18				
5.7	253	0.25	0.10	14075					
6.6	217	0.18	0.12	12344	0.25				
7.5	191	0.37	0.13	11143					
8.6	167	0.25	0.15	9743	0.37				
0.12	11712	0.18	0.17	8443					
0.13	10573	0.37	0.20	7307	0.55				
0.16	8784	0.25	0.22	6447					
0.19	7479	0.18	0.26	5568	0.75				
0.22	6412	0.37	0.30	4815					
0.24	5834	0.25	0.33	4325	0.55				
0.28	5001	0.37	0.39	3669					
0.32	4364	0.25	0.44	3228	0.75				
0.35	3928	0.18	0.50	2833					
8000	0.12	11712	MR 137MR77 MRF137MR77	0.18	13000	0.08	18210	MR 147MR77 MRF147MR77	0.18
	0.13	10573		0.09		15923	0.37		
	0.16	8784		0.10		14075			
	0.19	7479		0.12		12344	0.55		
	0.22	6412		0.13		11143			
	0.24	5834		0.15		9743	0.75		
	0.28	5001		0.17		8443			
	0.32	4364		0.20		7307	0.55		
0.35	3928	0.22	6447						
0.28	5001	0.37	0.26	5568	0.75				
0.32	4364	0.25	0.30	4815					
0.35	3928	0.18	0.33	4325	0.55				
		0.37	0.39	3669					
			0.44	3228	0.75				
			0.50	2833					

选型参数表

M2max Nm	输出转速 r/min	传动比 i	机型号 Type	功 率 KW/4P	M2max Nm	输出转速 r/min	传动比 i	机型号 Type	功 率 KW/4P
<b>13000</b>	0.56	2555	MR 147MR77 MRF 147MR77	1.1		4.9	295	MR 167MR107 MRF 167MR107	11
	0.65	2211				5.2	281		
	0.73	1951		6.1		238			
	0.84	1705		7.0		208			
	0.93	1536		5.1		287			
	1.1	1329		5.6		260			
	1.2	1166		6.5		224			
	1.4	1029		7.5		195			
	1.6	889							
	1.8	784							
	2.1	695							
	2.4	607							
	2.6	547							
	3.0	480							
	2.7	540							
	3.1	462	MR 147MR87 MRF 147MR87	5.5					
	3.3	432							
	3.9	373							
	4.4	330		7.5					
	6.8	216		11					
<b>18000</b>	0.05	27001	MR 167MR97 MRF 167MR97	0.55		0.06	22482		
	0.07	20002							
	0.08	17361							
	0.09	15446							
	0.10	14051							
	0.12	11812							
	0.13	10509							
	0.14	9754							
	0.18	7749				1.1			
	0.20	6894							
	0.23	6069		0.55					
	0.26	5399		0.75					
	0.30	4709							
	0.33	4182		1.1					
	0.37	3739							
	0.54	2657		1.5					
	0.61	2333							
	0.69	2085		2.2					
	0.76	1877							
	0.86	1670		3					
	0.98	1456							
	1.1	1296		4					
	1.3	1137							
	1.4	1012		5.5					
	1.7	872							
1.9	770	7.5							
2.2	664								
2.5	578	7.5							
2.8	510								
3.3	438	7.5							
3.8	380								
4.3	338	11							
4.8	307								
5.2	282								



## 外型安装尺寸

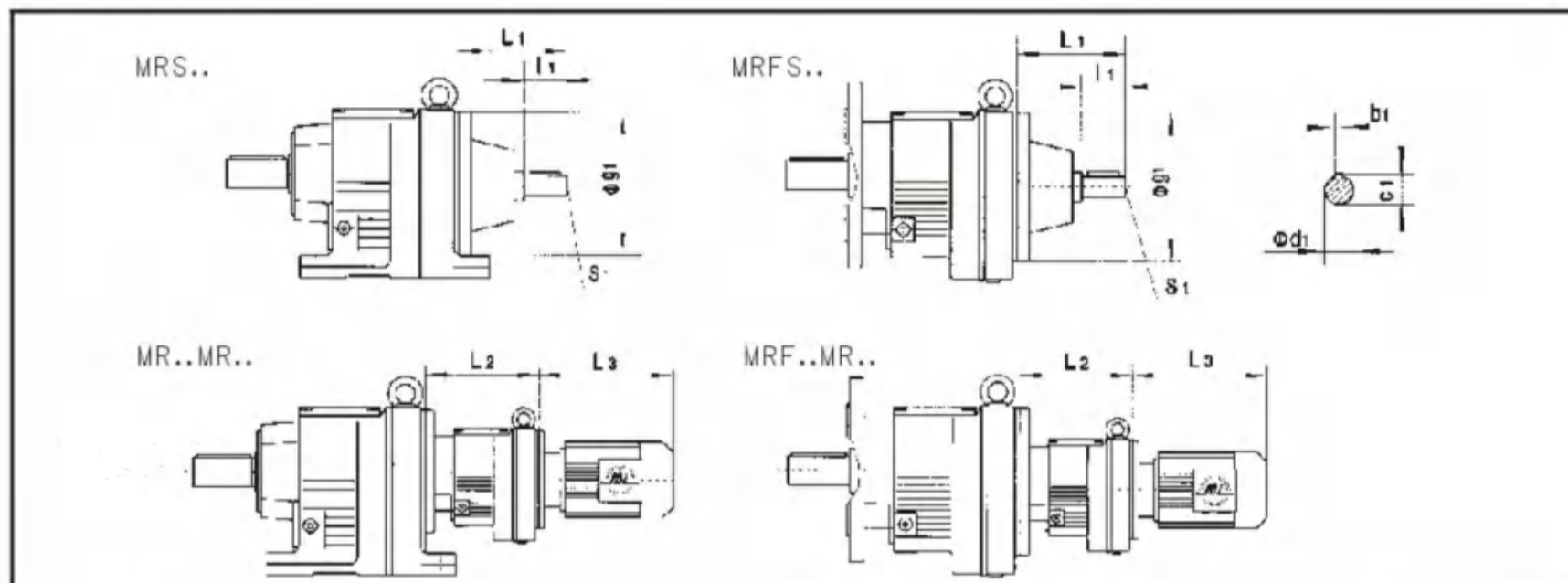


型号	安装尺寸						轴伸尺寸					外型尺寸									
	Ho	Bo	Ao	A1	h1	do	D	B	c	l	S	L	A	B	H1	T	h	H2	g1	B1	
MR 17	75	110	110	18	0	9	20k6	6	22.5	40	M6	207	131	140	134	25	12	-	120	140	
MR 27	90	110	130	25	3.4	9	25k6	8	28	50	M10	193	152	151	147	32	18	-	120	151	
MR 37	90	110	130	25	10.1	9	25k6	8	28	50	M10	201	160	145	151	35	18	-	120	161	
MR47	115	135	165	30	14	13.5	30k6	8	33	60	M10	235	195	170	187	42	24	-	160	178	
MR57	115	135	165	30	11.2	13.5	35k6	10	38	70	M12	257	200	190	187	55	24	-	160	202	
MR67	130	150	195	30	20.7	143	35k6	10	38	70	M12	280	235	210	212	60	30	243	160	215	
MR77	140	170	205	35	15.9	17.5	40k6	12	43	80	M16	300	245	230	228	60	30	269	200	235	
MR87	180	215	260	40	12.6	17.5	50k6	14	53.5	100	M16	372	310	290	295	75	45	345	250	297	
MR97	225	250	310	40	10.2	22	60m6	18	64	120	M20	440	365	340	368	90	55	418	300	348	
MR107	250	290	370	45	20.4	26	70m6	20	74.5	140	M20	495	440	400	408	110	65	475	350	409	
MR137	315	340	410	50	25.1	33	90m6	25	95	170	M24	589	490	450	495	110	70	562	400	458	
MR147	355	380	500	50	33.4	39	110m6	28	116	210	M24	695	590	530	565	150	80	637	450	540	
MR167	425	500	580	60	59.9	39	120m6	32	127	210	M24	790	670	660	675	160	100	749	550	670	

型号	安装尺寸																				外型尺寸						
	D			D1			D2			R			n1			d1			h2			h1	v1	W	pa	L1	P
	1	2	3	1	2	3	1	2	3	1	2	3	1	2	3	1	2	3	1	2	3						
MRF17	120	140	-	100	115	-	80j6	95j6	-	3	3	-	4	4	-	6.5	8.5	-	8	9	-	0	76	130	59	215	-
MRF27	-	140	160	-	115	130	-	95j6	110j6	-	3	3.5	-	4	4	-	8.5	8.5	-	9	10	34	92	142	57	199	-
MRF37	-	160	200	-	130	165	-	110j6	130j6	-	3.5	3.5	-	4	4	-	9	11	-	10	12	10.1	94	161	61	207	-
MRF47	-	160	200	-	130	165	-	110j6	130j6	-	3.5	3.5	-	4	4	-	9	11	-	10	12	14	118	178	72	235	-
MRF57	-	200	250	-	165	215	-	130j6	180j6	-	3.5	4	-	4	4	-	11	13.5	-	12	15	11.2	121	202	72	257	-
MRF67	200	250	-	165	215	-	130j6	180j6	-	3.5	4	-	4	4	-	11	13.5	-	12	15	-	20.7	134	215	82	280	113
MRF77	250	300	-	215	265	-	180j6	230j6	-	4	4	-	4	4	-	13.5	13.5	-	15	16	-	15.9	144	235	88	300	129
MRF87	300	350	-	265	300	-	230j6	250h6	-	4	5	-	4	4	-	13.5	17.5	-	16	18	-	12.6	184	297	115	372	165
MRF97	350	450	-	300	400	-	250h6	350h6	-	5	5	-	4	8	-	17.5	17.5	-	18	22	-	10.2	230	348	144	440	193
MRF107	350	450	-	300	400	-	250h6	350h6	-	5	5	-	4	8	-	17.5	17.5	-	20	22	-	20.4	255	409	158	495	224
MRF137	450	550	-	400	500	-	350h6	450h6	-	5	5	-	8	8	-	17.5	17.5	-	22	25	-	25.1	320	458	180	589	247
MRF147	450	550	-	400	500	-	350h6	450h6	-	5	5	-	8	8	-	17.5	17.5	-	22	25	-	33.4	361	540	210	695	285
MRF167	550	660	-	500	600	-	450h6	550h6	-	5	6	-	8	8	-	17.5	22	-	25	28	-	59.9	430	670	250	790	324

轴伸尺寸同上表

外形安装尺寸



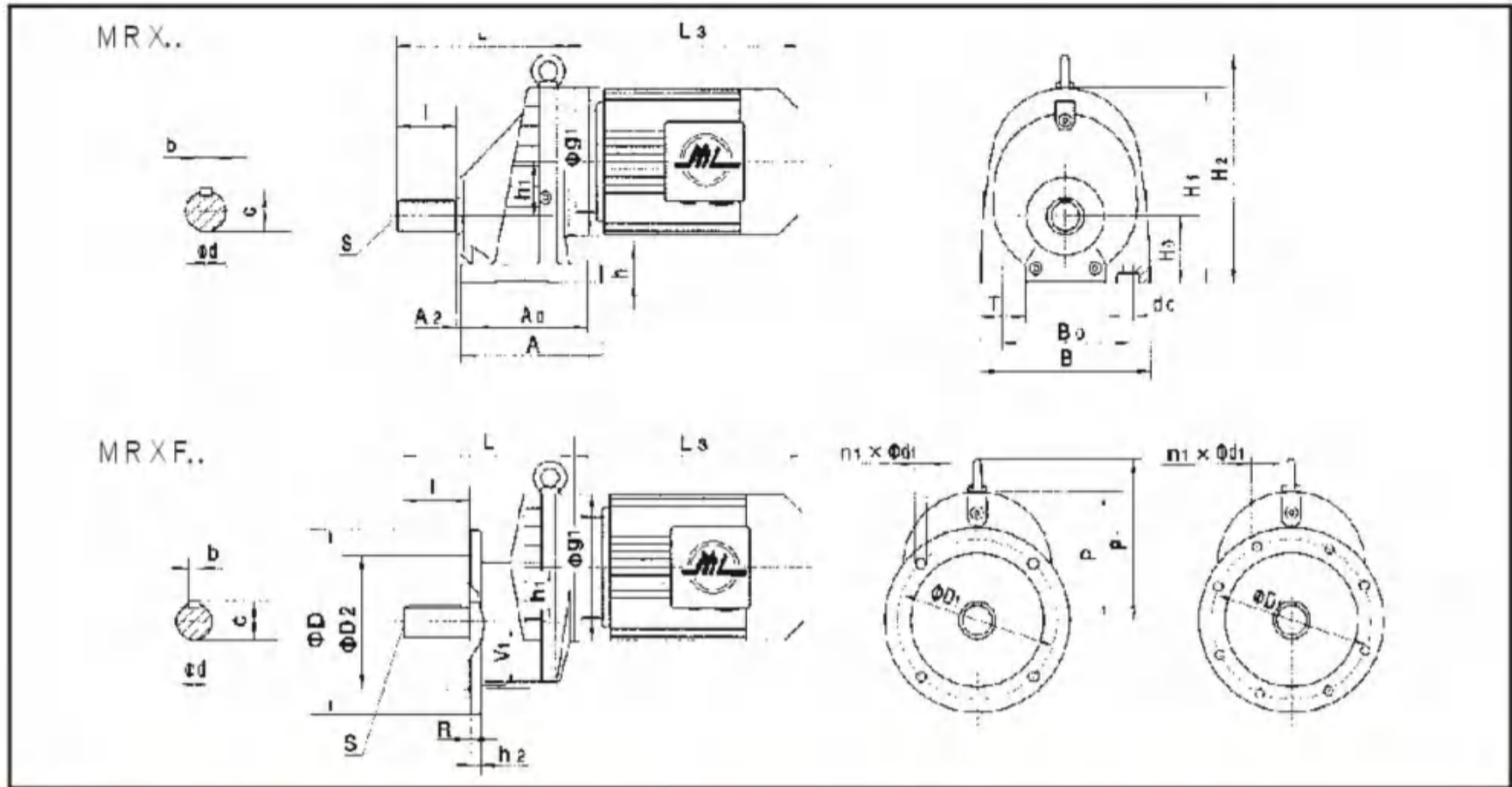
型号	d <sub>1</sub>	L <sub>1</sub>	l <sub>1</sub>	S <sub>1</sub>	C <sub>1</sub>	b <sub>1</sub>	g <sub>1</sub>
MR..S27 MR..S37	16k6	115	40	M5	18	5	120
MR..S47 MR..S57 MR..S67	19k6	120	40	M6	21.5	6	160
MR..S77	24k6	140	50	M8	27	8	200
MR..S87	28k6	180	60	M10	31	8	250
MR..S97	38k6	220	80	M12	41	10	300
MR..S107	42k6	270	110	M16	45	12	350
MR..S137	55m6	307	110	M20	59	16	400
MR..S147	55m6	297	110	M20	59	16	450
MR..S167	70m6	374	140	M20	74.5	20	550

型号	电机机座号	L <sub>2</sub>	L <sub>3</sub>	型号	电机机座号	L <sub>2</sub>	L <sub>3</sub>
MR..27MR17	Y263..	175	≤208	MR..147MR87	Y290..	272	≤295
MR..37MR17	Y271..	175	≤266		Y2100L	272	≤320
MR..47MR37 MR..57MR37	Y280	175	≤272		Y2112M	272	≤340
	Y263..	157	≤208		Y2132..	272	≤465
MR..67MR37 MR..77MR37	Y271..	157	≤266		Y2160..	272	≤600
	Y280..	157	≤272		Y2180..	272	≤665
MR..87MR57	Y290..	157	≤320	MR..167MR97	Y280..	320	≤248
	Y263..	187	≤198		Y290..	320	≤295
	Y271..	187	≤266		Y2100L	320	≤320
	Y280..	187	≤272		Y2112M	320	≤340
MR..97MR57	Y290..	187	≤320		Y2132..	320	≤425
	Y2100L	187	≤350		Y2160..	320	≤600
	Y2112M	187	≤375	Y2180..	320	≤665	
MR..107MR77	Y263..	220	≤198	MR..167MR107	Y2100L	355	≤320
	Y271..	220	≤266		Y2112M	355	≤340
	Y280..	220	≤248		Y2132..	355	≤425
MR..137MR77	Y290..	220	≤295		Y2160..	355	≤560
	Y2100L	220	≤350		Y2180..	355	≤620
MR..147MR77	Y2112M	220	≤375		Y2200L	355	≤675
	Y2132..	220	≤465		Y2225..	355	≤740
	Y2160M	220	≤600				

注：其余参数请参见MR...、MRF...(见37页)。



## 外型安装尺寸

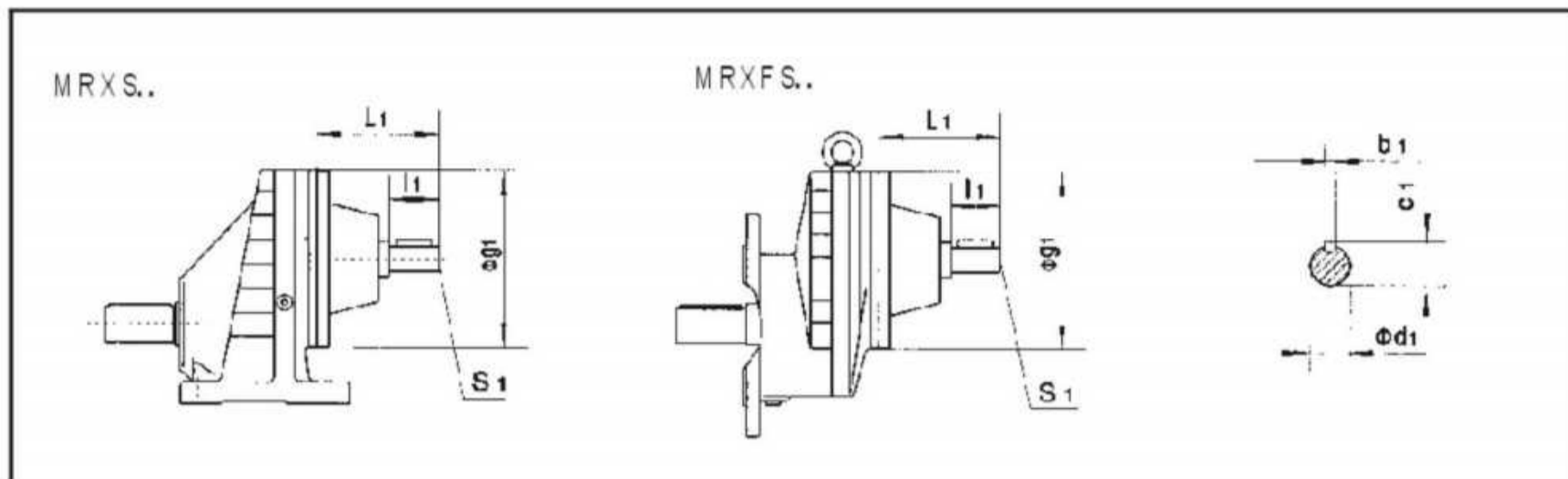


型号	安装尺寸				轴伸尺寸							外型尺寸							
	H <sub>0</sub>	A <sub>0</sub>	B <sub>0</sub>	A <sub>2</sub>	d <sub>0</sub>	H <sub>1</sub>	d	c	b	l	s	g <sub>1</sub>	L	A	B	H <sub>1</sub>	T	h	H <sub>2</sub>
MRX37	55	110	125	12	9	46	20k6	22.5	6	40	M6	140	140	140	160	169	40	12	-
MRX57	63	110	125	16	11	52	20k6	22.5	6	40	M6	160	174	137	156	202	31	18	-
MRX67	80	120	135	25	13.5	60	25k6	28	8	50	M10	160	201	150	170	226	35	20	-
MRX77	90	150	170	25	17.5	72	30k6	33	8	60	M10	200	227	190	204	271	50	25	311
MRX87	100	160	215	30	18	93.5	40k6	43	12	80	M16	250	269	206	266	332	60	30	372
MRX97	112	185	250	40	22	116	50k6	53.5	14	100	M16	300	316	240	320	393	70	35	440
MRX107	140	210	310	32	22	130	60m6	64	18	120	M20	350	364	260	360	459	80	45	506
MRX127	160	270	400	35	26	157	75m6	79.5	20	140	M24	450	400	350	510	541	120	55	615
MRX157	200	300	500	51	33	180	90m6	95	25	170	M24	550	477	400	620	662	120	70	764

型号	安装尺寸																					外型尺寸					
	D			D <sub>1</sub>			D <sub>2</sub>			R			n <sub>1</sub>			d <sub>1</sub>			h <sub>2</sub>			h <sub>1</sub>	G <sub>1</sub>	v <sub>1</sub>	P	P <sub>1</sub>	L
	1	2	3	1	2	3	1	2	3	1	2	3	1	2	3	1	2	3	1	2	3						
MRXF37	160	-	-	130	-	-	110j6	-	-	3	-	-	4	-	-	9	-	-	8	-	-	46	140	60	114	-	140
MRXF57	140	160	200	115	130	165	95j6	110j6	130j6	3	3.5	3.5	4	4	4	9	9	11	10	10	12	52	160	62	139	-	174
MRXF67	160	200	250	130	165	215	110j6	130j6	180j6	3.5	3.5	4	4	4	4	9	11	13.5	10	12	15	60	160	70	147	-	201
MRXF77	200	250	-	165	215	-	130j6	180j6	-	3.5	4	-	4	4	-	11	13.5	-	12	15	-	72	200	78	181	221	227
MRXF87	250	300	-	215	265	-	180j6	230j6	-	4	4	-	4	4	-	13.5	13.5	-	15	16	-	93.5	250	98	232	272	269
MRXF97	300	350	-	265	300	-	230j6	250h6	-	4	5	-	4	4	-	13.5	17.5	-	16	18	-	116	300	118	281	328	316
MRXF107	350	450	-	300	400	-	250h6	350h6	-	5	5	-	4	8	-	17.5	17.5	-	18	22	-	130	350	135	319	366	364
MRXF127	450	-	-	400	-	-	350h6	-	-	5	-	-	8	-	-	17.5	-	-	22	-	-	157	450	170	381	456	400
MRXF157	550	-	-	500	-	-	450h6	-	-	5	-	-	8	-	-	22	-	-	25	-	-	180	550	214	462	564	477

轴伸尺寸同上表

外形安装尺寸



型 号	d <sub>1</sub>	L <sub>1</sub>	h <sub>1</sub>	S <sub>1</sub>	C <sub>1</sub>	b <sub>1</sub>	g <sub>1</sub>
MRX.. S37	16k6	115	40	M5	18	5	140
MRX.. S57	19k6	120	40	M6	21.5	6	160
MRX.. S67	19k6	120	40	M6	21.5	6	160
MRX.. S77	24k6	140	50	M8	27	8	200
MRX.. S87	28k6	180	60	M10	31	8	250
MRX.. S97	38k6	220	80	M12	41	10	300
MRX.. S107	42k6	270	110	M16	45	12	350
MRX.. S127	55k6	297	110	M20	59	16	450
MRX.. S157	70k6	374	140	M20	74.5	20	550

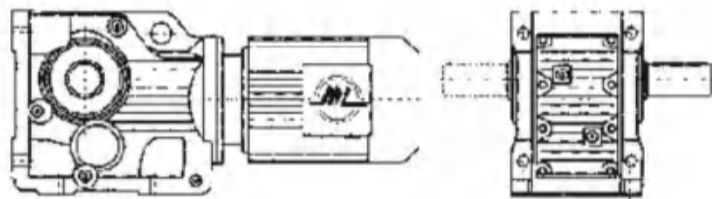
注：其余参数请参见MRX...、MRXF...（见 页）。



## Mk系列螺旋锥齿轮减速机



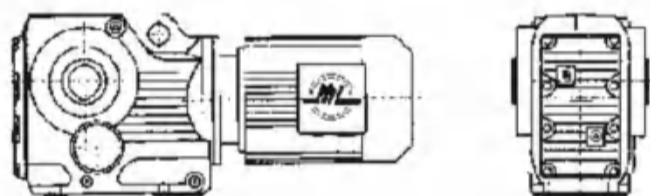
Mk系列减速机有以下设计方案：



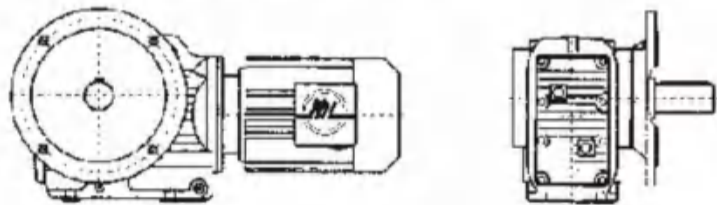
MK...Y...  
底脚轴伸式安装螺旋锥齿轮减速机



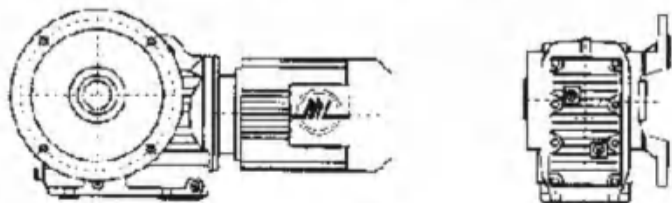
MKAB...Y...  
底脚空心轴安装螺旋锥齿轮减速机



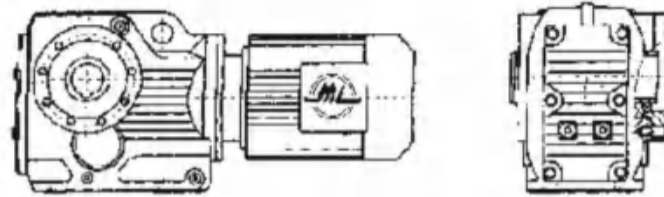
MKA...Y...  
空心轴安装螺旋锥齿轮减速机



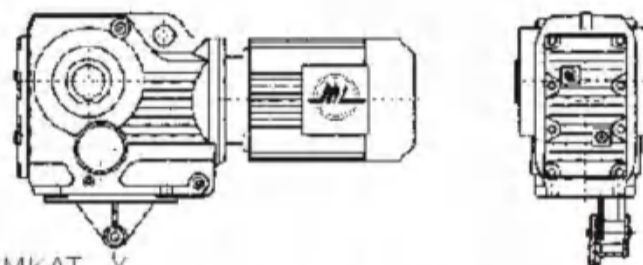
MKF...Y...  
法兰轴伸式安装螺旋锥齿轮减速机



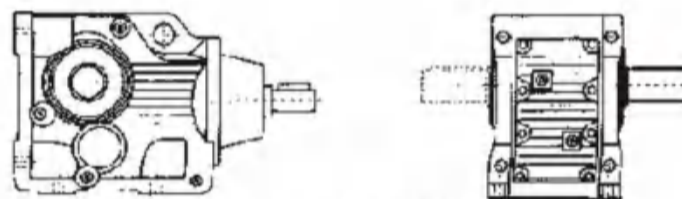
MKAF...Y...  
法兰空心轴安装螺旋锥齿轮减速机



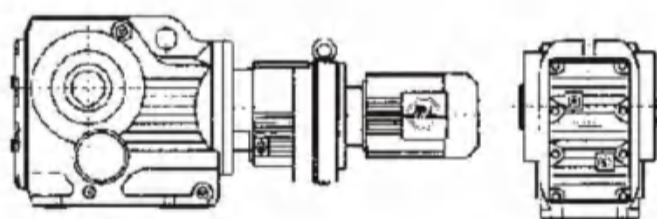
MKAZ...Y...  
小法兰空心轴安装螺旋锥齿轮减速机



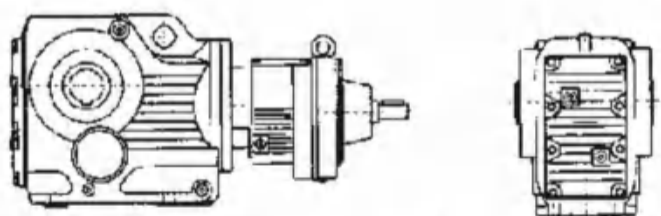
MKAT...Y...  
带防转臂空心轴安装螺旋锥齿轮减速机



MK(MKF, MKA, MKAF, MKAB, MKAZ) S...  
轴输入的螺旋锥齿轮减速机



MKA(MK, MKF, MKAF, MKAB, MKAZ) ..TR..Y...  
组合式螺旋锥齿轮减速机

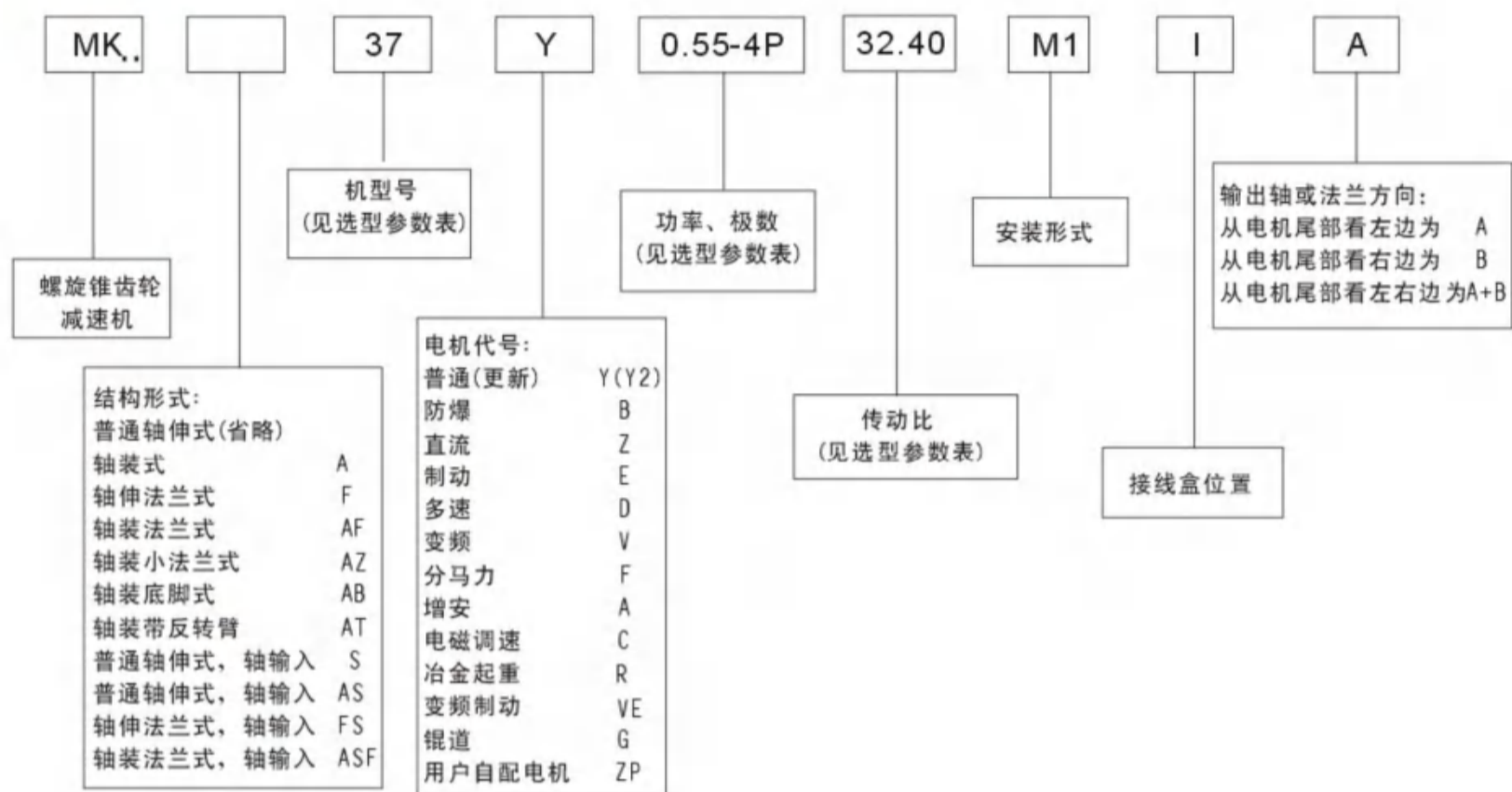


MKA(MK, MKF, MKAF, MKAB, MKAZ) S..TR...  
轴输入的组合式螺旋锥齿轮减速机

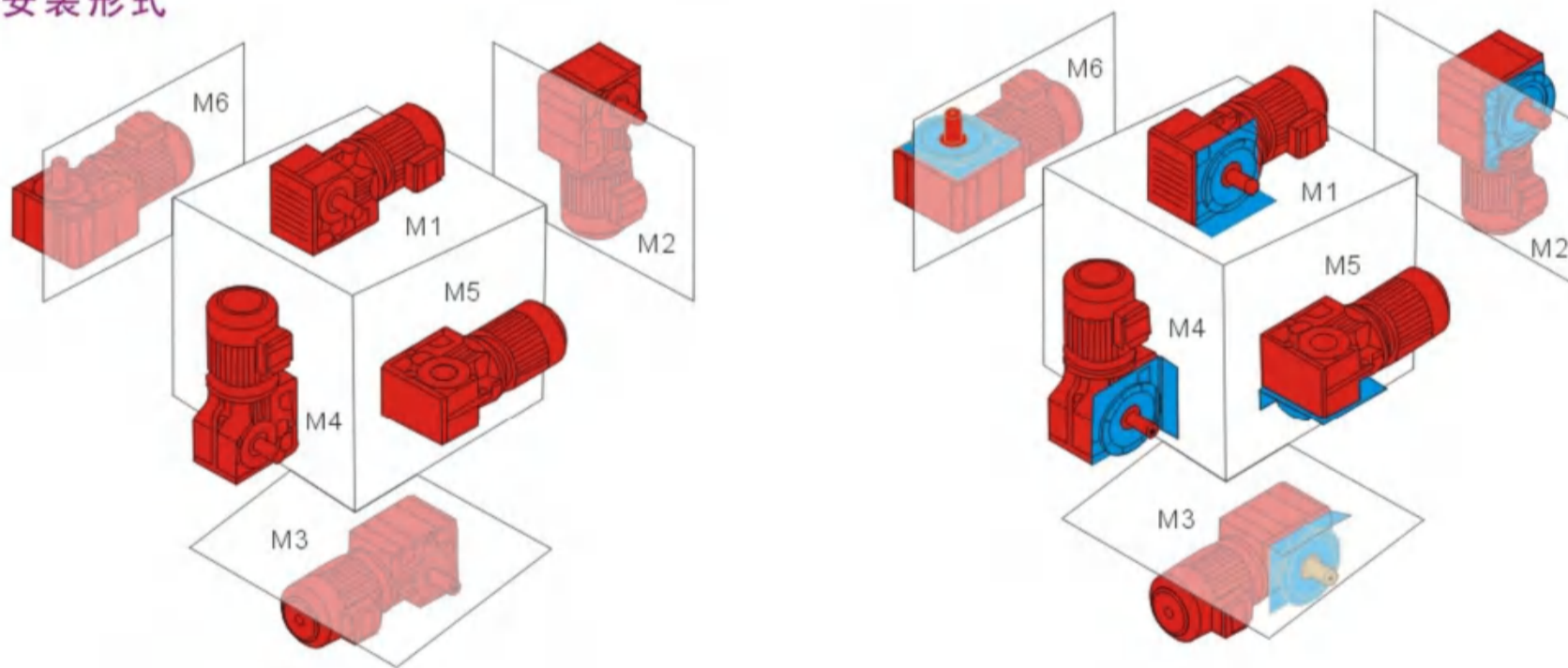


MKA(MK, MKF, MKAF, MKAB, MKAZ) ..ZP...  
电机用户自配或配特殊电机时需加联接法兰，  
长度见第 页

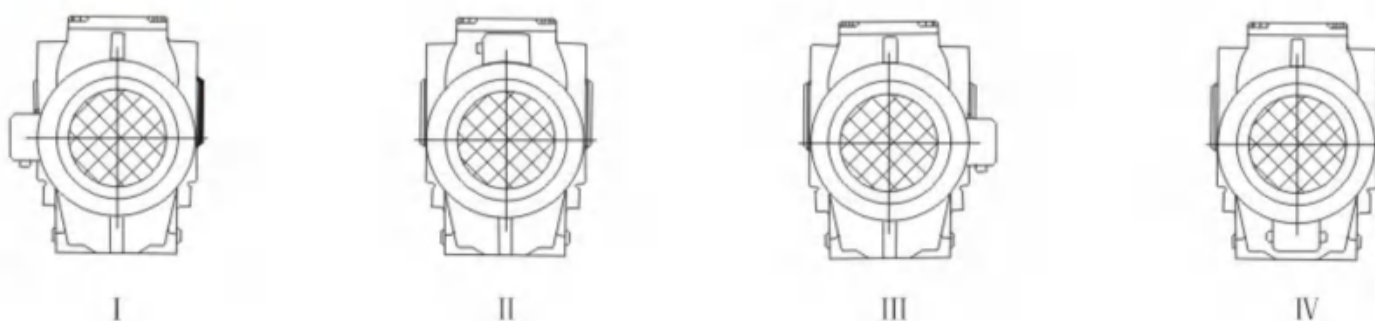
### 型号与标记



### 安装形式



### 电机接线盒位置





### 输入功率及许用转矩

机型号	37	47	57	67	77	87	97	107	127	157	167	187
结构形式	K KA KF KAF KAZ KAT KAB											
输入功率 (kW)	0.18~3	0.18~3	0.18~5.5	0.18~5.5	0.37~11	0.75~22	1.1~30	3~45	7.5~90	11~160	11~200	18.5~200
传动比	5.36~106.38	5.81~131.87	6.57~145.14	7.14~144.79	7.24~192.1	7.19~197.37	8.95~176.05	8.74~141.46	8.68~146.07	12.65~150.41	17.28~163.91	17.27~180.78
许用转矩 (N.M)	200	400	600	820	1550	2700	4300	8000	13000	18000	32000	50000

### 减速机重量

机型号	37	47	57	67	77	87	97	107	127	157	167	187
重量(kg)	11	20	27	33	57	85	130	250	380	610	1015	1700

所注重量为平均值, 仅供参考

### 润滑油量表 MK..., MKAB...

机型号	润滑油量 (升)					
	M1	M2	M3	M4	M5	M6
MK..37	0.5	1	1	1.3	1	1
MK..47	0.8	1.3	1.5	2	1.6	1.6
MK..57	1.2	2.3	2.5	3	2.6	2.4
MK..67	1.1	2.4	2.6	3.4	2.6	2.6
MK..77	2.2	4.1	4.4	5.9	4.2	4.4
MK..77	3.7	8	8.7	10.9	7.8	8
MK..97	7	14	15.7	20	15.7	15.5
MK..107	10	21	25.5	33.5	24	24
MK..127	21	41.5	44	54	40	41
MK..157	31	62	65	90	58	62
MK..167	35	100	100	125	85	85
MK..187	60	170	170	205	130	130

### MKF...

机型号	润滑油量 (升)					
	M1	M2	M3	M4	M5	M6
MKF37	0.5	1.1	1.1	1.5	1	1
MKF47	0.8	1.3	1.7	2.2	1.6	1.6
MKF57	1.3	2.3	2.7	3	2.9	2.7
MKF67	1.1	2.4	2.8	3.6	2.7	2.7
MKF77	2.1	4.1	4.4	6	4.5	4.5
MKF87	3.7	8.2	9	11.9	8.4	8.4
MKF97	7	14.7	17.3	21.5	15.7	16.5
MKF107	10	22	26	35	25	25
MKF127	21	41.5	46	55	41	41
MKF157	31	66	69	92	62	62

### MKA..., MKAF..., MKAZ...

机型号	润滑油量 (升)					
	M1	M2	M3	M4	M5	M6
MK..37	0.5	1	1	1.4	1	1
MK..47	0.8	1.3	1.6	2.1	1.6	1.6
MK..57	1.3	2.3	2.7	3	2.9	2.7
MK..67	1.1	2.4	2.7	3.6	2.6	2.6
MK..77	2.1	4.1	4.6	6	4.4	4.4
MK..77	3.7	8.2	8.8	11.1	8	8
MK..97	7	14.7	15.7	20	15.7	15.7
MK..107	10	20.5	24	32	24	24
MK..127	21	41.5	43	52	40	40
MK..157	31	66	67	87	62	62
MKA167	35	100	100	125	85	85
MKA177	60	170	170	205	130	130

选型参数表

输出转速 r/min	输出扭矩 Nm	传动比 i	使用系数 f <sub>B</sub>	机 型 号 Type	极 数 P	输出转速 r/min	输出扭矩 Nm	传动比 i	使用系数 f <sub>B</sub>	机 型 号 Type	极 数 P
<b>0.18KW</b>						<b>0.18KW</b>					
0.09	16482	14975	0.74			1.5	994	903	0.78		
0.11	13692	12440	0.89			1.8	873	793	0.88		
0.13	12013	10914	1.0			2.0	767	697	1.0		
0.14	10807	9819	1.1			2.3	675	613	1.1	MK	67MR37 4
0.16	9293	8443	1.3	MK	127MR77 4	2.6	597	542	1.3	MKF	67 MR 37 4
0.19	8236	7483	1.5	MKF	127MR77 4	3.0	518	471	1.5	MKA	67 MR 37 4
0.21	7226	6565	1.7	MKA	127MR77 4	3.3	462	420	1.7	MKAF	67 MR 37 4
0.24	6388	5804	1.9	MKAF	127 MR 77 4	3.9	397	361	1.9		
0.28	5533	5027	2.2			4.3	356	323	2.2		
0.31	4868	4423	2.5			5.1	299	272	2.6		
0.37	4184	3801	2.9								
0.43	3563	3237	3.4			2.3	677	615	0.8		
						2.6	599	544	0.9		
0.17	9037	8211	0.8			2.9	521	473	1.1		
0.19	7888	7167	1.0			3.3	463	421	1.2		
0.23	6711	6097	1.1			3.8	398	362	1.4	MK	57MR37 4
0.25	6144	5582	1.2			4.4	351	319	1.6	MKF	57 MR 37 4
0.27	5575	5065	1.3	MK	107MR77 4	5.1	300	273	1.9	MKA	57 MR 37 4
0.32	4732	4299	1.6	MKF	107MR77 4	5.8	264	240	2.1	MKAF	57 MR 37 4
0.37	4135	3757	1.8	MKA	107MR77 4	6.5	237	215	2.4		
0.43	3562	3236	2.1	MKAF	107 MR 77 4	7.2	211	192	2.7		
0.48	3158	2869	2.4			8.4	183	166	3.1		
0.56	2756	2504	2.7								
0.63	2425	2203	3.1			3.7	413	375	0.9		
						4.3	359	326	1.0		
0.30	5139	4669	0.79			4.8	318	289	1.2		
0.34	4493	4082	0.90			5.6	275	250	1.4	MK	47MR37 4
0.39	3944	3583	1.0			6.2	248	225	1.5	MKF	47 MR 37 4
0.45	3421	3108	1.2			7.0	218	198	1.7	MKA	47 MR 37 4
0.50	3035	2757	1.3			8.3	184	167	2.0	MKAF	47MR 37 4
0.57	2662	2419	1.5			9.3	164	149	2.3		
0.65	2337	2123	1.7	MK	97MR57 4	11	141	128	2.7		
0.75	2043	1856	2.0	MKF	97MR57 4						
0.86	1789	1625	2.3	MKA	97 MR57 4	6.8	226	205	0.83	MK	37MR 17 4
0.97	1574	1430	2.6	MKAF	97MR57 4	7.7	199	181	0.94	MKF	37 MR 17 4
1.1	1388	1261	2.9			8.7	176	160	1.07	MKA	37 MR 17 4
1.3	1213	1102	3.3			10	150	136	1.26	MKAF	37MR17 4
1.5	1053	957	3.8			11	140	127	1.34		
1.6	941	855	4.3								
1.9	818	743	4.9			5.9	275	144.79	2.8	MK	67 6
2.1	717	651	5.6			6.9	235	123.54	3.3	MKF	67 6
						7.9	205	108.03	3.8	MKA	67 6
						8.3	195	102.62	4.0	MKAF	67 6
0.45	3420	3107	0.74								
0.51	3003	2728	0.85			9.6	168	144.79	4.6	MK	67 4
0.59	2610	2371	0.97			11	144	123.54	5.4	MKF	67 4
0.67	2298	2088	1.1			13	126	108.03	6.1	MKA	67 4
0.75	2041	1854	1.2	MK	87 MR57 4						
0.84	1825	1658	1.4	MKF	87 MR57 4	5.9	276	145.14	2.0	MK	57 6
1.0	1557	1415	1.6	MKA	87 MR57 4	6.9	235	123.85	2.4	MKF	57 6
1.1	1353	1229	1.9	MKAF	87MR57 4	7.8	206	108.29	2.7	MKA	57 6
1.3	1187	1078	2.1			8.3	196	102.88	2.9	MKAF	57 6
1.5	1047	951	2.4			9.4	172	90.26	3.3		
1.7	921	837	2.8								
1.9	799	726	3.2			9.6	169	145.14	3.3		
						11	144	123.85	3.9	MK	57 4
0.9	1666	1514	0.9			13	126	108.29	4.5	MKF	57 4
1.0	1528	1388	1.0			14	120	102.88	4.7	MKA	57 4
1.1	1341	1218	1.1			15	105	90.26	5.4	MKAF	57 4
1.3	1159	1053	1.3			18	89	76.56	6.3		
1.5	1017	924	1.4	MK	77MR57 4						
1.7	897	815	1.6	MKF	77MR57 4	6.4	251	131.87	1.50	MK	47 6
2.0	780	709	1.9	MKA	77 MR37 4	7.0	231	121.48	1.63	MKF	47 6
2.2	685	622	2.1	MKAF	77 MR37 4	8.1	198	104.37	1.90	MKA	47 6
2.5	608	552	2.4			9.4	173	90.86	2.2	MKAF	47 6
2.9	534	485	2.7			10	162	85.12	2.3		
3.2	471	428	3.1								
3.8	404	367	3.6								



选型参数表

输出转速 r/min	输出扭矩 Nm	传动比 i	使用系数 f <sub>B</sub>	机型号 Type	极数 P	输出转速 r/min	输出扭矩 Nm	传动比 i	使用系数 f <sub>B</sub>	机型号 Type	极数 P		
<b>0.18KW</b>						<b>0.25KW</b>							
11	153	131.87	2.5			0.86	2484	1625	1.6				
11	141	121.48	2.7	MK	47	4	1.0	2186	1430	1.8	MK 97MR57	4	
13	121	104.37	3.1	MKF	47	4	1.1	1928	1261	2.1	MKF 97MR57	4	
15	106	90.86	3.6	MKA	47	4	1.3	1685	1102	2.4	MKA 97MR57	4	
16	99	85.12	3.8	MKAF	47	4	1.5	1463	957	2.8	MKAF 97MR57	4	
8.0	202	106.38	0.93	MK	37	6	1.6	1307	855	3.1			
8.7	186	97.81	1.01	MKF	37	6	0.7	3192	2088	0.80			
10	159	83.69	1.18	MKA	37	6	0.7	2834	1854	0.90			
12	138	72.54	1.36	MKAF	37	6	0.8	2535	1658	1.0	MK 87MR57	4	
13	124	106.38	1.52				1.0	2163	1415	1.2	MKF 87MR57	4	
14	114	97.81	1.65				1.1	1879	1229	1.4	MKA 87MR57	4	
17	97	83.69	1.93				1.3	1648	1078	1.5	MKAF 87MR57	4	
19	84	72.54	2.2				1.5	1454	951	1.7			
21	79	67.80	2.4				1.7	1280	837	2.0			
24	68	58.60	2.8				1.9	1110	726	2.3			
28	58	49.79	3.2				2.2	975	638	2.6			
31	52	44.46	3.6				1.3	1610	1053	0.9			
37	44	37.97	4.3				1.5	1413	924	1.0			
39	41	35.57	4.5	MK	37	4	1.7	1246	815	1.2			
46	35	29.96	5.4	MKF	37	4	2.0	1084	709	1.3			
48	34	28.83	5.6	MKA	37	4	2.2	951	622	1.5			
56	29	24.99	6.5	MKAF	37	4	2.5	844	552	1.7	MK 77MR37	4	
60	27	23.36	6.7				2.9	741	485	2.0	MKF 77MR37	4	
69	23	20.19	7.4				3.2	654	428	2.2	MKA 77MR37	4	
81	20	17.15	8.5				3.9	547	358	2.7	MKAF 77MR37	4	
91	18	15.31	9.2				4.3	489	320	3.0			
106	15	13.08	10				4.9	433	283	3.4			
114	14	12.14	11				5.7	376	246	3.9			
133	12	10.49	12				6.4	330	216	4.4			
156	10	8.91	15				7.3	292	191	5.0			
175	9	7.96	16				8.2	260	170	5.6			
<b>0.25KW</b>						<b>0.25KW</b>							
0.14	15010	9819	0.81			2.3	937	613	0.8				
0.16	12907	8443	0.95			2.6	829	542	0.9	MK	67MR37	4	
0.19	11438	7482	1.07			3.0	720	471	1.1	MKF	67MR37	4	
0.21	10036	6565	1.2	MK	127MR77	4	3.3	642	420	1.2	MKA	67MR37	4
0.24	8872	5804	1.4	MKF	127MR77	4	3.9	552	361	1.4	MKAF	67MR37	4
0.28	7685	5027	1.6	MKA	127MR77	4	4.3	494	323	1.6			
0.31	6761	4423	1.8	MKAF	127MR77	4	5.1	416	272	1.9			
0.37	5811	3801	2.1				5.8	367	240	2.1			
0.43	4948	3237	2.5				6.4	332	217	2.3			
0.23	9320	6097	0.81				3.3	644	421	0.88			
0.25	8533	5582	0.88				3.8	553	362	1.0			
0.27	7743	5065	1.0				4.4	488	319	1.2			
0.32	6572	4299	1.1				5.1	417	273	1.4			
0.37	5743	3757	1.3				5.8	367	240	1.5	MK	57MR37	4
0.43	4947	3236	1.5				6.5	329	215	1.7	MKF	57MR37	4
0.48	4386	2869	1.7	MK	107MR77	4	7.2	294	192	1.9	MKA	57MR37	4
0.56	3828	2504	2.0	MKF	107MR77	4	8.4	254	166	2.2	MKAF	57MR37	4
0.63	3368	2203	2.0	MKA	107MR77	4	9.9	216	141	2.6			
0.74	2857	1869	2.6	MKAF	107MR77	4	11	193	126	2.9			
0.82	2582	1689	2.9				13	165	108	3.4			
0.91	2343	1533	3.2				15	145	95	3.9			
1.06	2013	1317	3.7				4.2	536	154.02	2.7	MK	77	8
0.45	4751	3108	0.9				4.8	471	135.28	3.1	MKF	77	8
0.50	4215	2757	1.0	MK	97MR57	4	5.0	447	128.52	3.3	MKA	77	8
0.57	3698	2419	1.1	MKF	97MR57	4	5.7	395	113.56	3.7	MKAF	77	8
0.65	3245	2123	1.2	MKA	97MR57	4	4.4	5.7	182.18	2.9	MK	77	6
0.75	2837	1856	1.4	MKAF	97MR57	4	4.7	474	179.37	3.1	MKF	77	6
							5.5	407	154.02	3.6	MKA	77	6
							6.3	357	135.28	4.1			

选型参数表

输出转速 r/min	输出扭矩 Nm	传动比 i	使用系数 f <sub>B</sub>	机 型 号 Type	极 数 P	输出转速 r/min	输出扭矩 Nm	传动比 i	使用系数 f <sub>B</sub>	机 型 号 Type	极 数 P
<b>0.25KW</b>						<b>0.37KW</b>					
5.2	430	123.54	1.8	MK 67	8	0.19	16930	7483	0.72		
6.0	376	108.03	2.1	MKF 67	8	0.21	14853	6565	0.82		
6.3	357	102.62	2.2	MKA 67	8	0.24	13131	5804	0.93	MK 127MR77	4
7.2	313	90.04	2.5	MKAF67	8	0.28	11373	5027	1.07	MKF 127MR77	4
						0.31	10007	4423	1.22	MKA 127MR77	4
5.9	382	144.79	2.0	MK 67	6	0.37	8600	3801	1.42	MKAF127MR77	4
6.9	326	123.54	2.4	MKF 67	6	0.43	7324	3237	1.67		
7.9	285	108.03	2.7	MKA 67	6	0.72	4357	1926	2.80		
8.3	271	102.62	2.8	MKAF67	6	0.79	3975	1757	3.07		
						0.90	3486	1541	3.51		
9.6	234	144.79	3.3	MK 67	4	0.37	8500	3757	0.88		
11	199	123.54	3.9	MKF 67	4	0.43	7321	3236	1.03		
13	174	108.03	4.4	MKA 67	4	0.48	6491	2869	1.16		
14	166	102.62	4.7	MKAF67	4	0.56	5665	2504	1.33	MK 107MR77	4
5.9	383	145.14	1.5			0.63	4984	2203	1.51	MKF 107MR77	4
6.9	327	123.85	1.7	MK 57	6	0.74	4229	1869	1.78	MKA 107MR77	4
7.8	286	108.29	2.0	MKF 57	6	0.82	3821	1689	1.97	MKAF107MR77	4
8.3	272	102.88	2.1	MKA 57	6	0.91	3468	1533	2.2		
9.4	238	90.26	2.4	MKAF57	6	1.06	2980	1317	2.5		
11	202	76.56	2.8			1.21	2602	1150	2.9		
9.6	234	145.14	2.4			0.65	4803	2123	0.84		
11	200	123.85	2.8	MK 57	4	0.75	4199	1856	0.96		
13	175	108.29	3.2	MKF 57	4	0.86	3676	1625	1.10		
14	166	102.88	3.4	MKA 57	4	0.97	3235	1430	1.25	MK 97MR77	4
15	146	90.26	3.9	MKAF57	4	1.1	2853	1261	1.42	MKF 97MR77	4
18	124	76.56	4.6			1.3	2493	1102	1.62	MKA 97MR77	4
6.4	348	131.87	1.08			1.5	2165	957	1.87	MKAF 97MR77	4
7.0	321	121.48	1.17	MK 47	6	1.6	1934	855	2.1		
8.1	276	104.37	1.36	MKF 47	6	1.9	1681	743	2.4		
9.4	240	90.86	1.57	MKA 47	6	2.1	1473	651	2.7		
10	225	85.12	1.67	MKAF47	6	2.4	1296	573	3.1		
1.1	213	131.87	1.77			1.0	3201	1415	0.79		
11	196	121.48	1.92	MK 47	4	1.1	2781	1229	0.91		
13	169	104.37	2.2	MKF 47	4	1.	2439	1078	1.04		
15	147	90.86	2.6	MKA 47	4	1.5	2152	951	1.18	MK 77MR87	4
16	137	85.12	2.7	MKAF47	4	1.7	1894	837	1.34	MKF 77MR87	4
						1.9	1643	726	1.55	MKA 77MR87	4
10	221	83.69	0.9	MK 37	6	2.2	1443	638	1.76	MKAF 77MR87	4
12	192	72.54	1.0	MKF 37	6	2.5	1272	562	2.0		
13	179	67.80	1.1	MKA 37	6	2.9	1072	474	2.4		
15	155	68.60	1.2	MKAF37	6	3.3	964	426	2.6		
17	131	49.79	1.4			3.7	844	373	3.0		
13	172	108.38	1.1			1.7	1844	815	0.79		
14	158	97.81	1.2			2.0	1604	709	0.91		
17	135	83.69	1.4			2.2	1407	622	1.04		
19	117	72.54	1.6			2.5	1249	552	1.17		
21	109	67.60	1.7			2.9	1097	485	1.33	MK 77MR37	4
24	95	58.60	2.0			3.2	968	428	1.50	MKF 77MR37	4
28	80	49.79	2.3			3.9	810	358	1.80	MKA 77MR37	4
31	72	44.46	2.6			4.3	724	320	2.0	MKAF 77MR37	4
37	61	37.97	3.1			4.9	640	283	2.3		
39	57	35.57	3.3			5.7	557	246	2.6		
46	48	29.96	3.9	MK 37	4	6.4	489	216	3.0		
48	47	28.83	4.0	MKF 37	4	7.3	432	191	3.4		
56	40	24.99	4.7	MKA 37	4	8.2	385	170	3.8		
60	38	23.36	4.9	MKAF37	4	9.3	339	150	4.3		
69	33	20.19	5.3			3.3	950	420	0.81		
81	28	17.15	6.1			3.9	817	361	0.94		
91	25	15.31	6.7			4.3	731	323	1.05		
106	21	13.08	7.3			5.1	615	272	1.25	MK 67MR37	4
114	20	12.14	7.7			5.8	543	240	1.42	MKF 67MR37	4
133	17	10.49	8.9			6.4	491	217	1.57	MKA 67MR37	4
156	14	8.91	10			7.3	432	191	1.78	MKAF 67MR37	4
175	13	7.96	11			8.4	376	166	2.05		
204	11	6.80	13			9.7	326	144	2.37		
218	10	6.37	13			12	269	119	2.86		



选型参数表

输出转速 r/min	输出扭矩 Nm	传动比 i	使用系数 $f_B$	机型号 Type	极数 P	输出转速 r/min	输出扭矩 Nm	传动比 i	使用系数 $f_B$	机型号 Type	极数 P
<b>0.37KW</b>						<b>0.37KW</b>					
5.1	618	273	0.91			8.5	392	104.37	0.96	MK 47	6
5.8	543	240	1.04			9.7	341	90.86	1.10	MKF 47	6
6.5	486	215	1.16	MK 57MR37	4	10	319	85.12	1.18	MKA 47	6
7.2	434	192	1.30	MKF 57MR37	4	12	282	75.2	1.33	MKAF 47	6
8.4	376	166	1.50	MKA 57MR37	4						
9.9	319	141	1.77	MKAF57MR37	4	11	315	131.87	1.19		
11	285	126	1.98			11	290	121.48	1.30	MK 47	4
13	244	108	2.3			13	249	104.37	1.51	MKF 47	4
15	215	95	2.6			15	217	90.86	1.73	MKA 47	4
						16	203	85.12	1.85	MKAF 47	4
						18	180	75.20	2.1		
3.8	868	174.99	2.9	MK 87	8	20	167	69.84	2.3		
4.1	813	164.05	3.1	MKF 87	8	22	151	63.30	2.5		
4.6	729	147.09	3.5	MKA 87	8						
				MKAF87	8						
4.5	740	197.27	3.4	MK 87	6	14	234	97.81	0.80		
5.1	657	174.99	3.9	MKF 87	6	17	200	83.69	0.94		
				MKA 87	6	19	173	72.54	1.08		
				MKAF87	6	21	162	67.80	1.16		
5.0	671	135.28	2.2	MK 77	8	24	140	58.60	1.34		
5.2	637	128.52	2.3	MKF 77	8	28	119	49.79	1.58		
5.9	563	113.56	2.6	MKA 77	8	31	106	44.46	1.77		
6.9	481	97.05	3.0	MKAF 77	8	37	91	37.97	2.07		
						39	85	35.57	2.21		
5.7	578	154.02	2.5	MK 77	6	46	72	29.96	2.63	MK 37	4
6.5	508	135.28	2.9	MKF 77	6	48	69	28.83	2.73	MKF 37	4
6.9	482	128.52	3.0	MKA 77	6	56	60	24.99	3.15	MKA 37	4
7.8	426	113.56	3.4	MKAF 77	6	60	56	23.36	3.28	MKAF 37	4
						69	48	20.19	3.60		
7.23	459	192.18	3.2	MK 77	4	81	41	17.15	4.13		
7.75	429	179.37	3.4	MKF 77	4	91	37	15.31	4.5		
9.02	368	154.02	4.0	MKA 77	4	106	31	13.08	5.0		
				MKAF 77	4	114	29	12.14	5.2		
						133	25	10.49	6.0		
6.2	536	108.03	1.44	MK 67	8	156	21	8.91	7.1		
6.5	5.09	102.62	1.52	MKF 67	8	175	19	7.96	7.7		
7.4	446	90.04	1.73	MKA 67	8	204	16	6.80	8.7		
				MKAF67	8	218	15	6.38	9.0		
						259	13	5.36	10		
7.2	464	123.54	1.66	MK 67	6	<b>0.55KW</b>					
8.2	405	108.03	1.90	MKF 67	6	0.08	57099	16978	0.82		
8.6	385	102.62	2.0	MKA 67	6	0.10	47998	14272	0.98	MK 177MR97	4
9.8	338	90.04	2.3	MKAF67	6	0.11	44111	13116	1.07	MKA177MR97	4
						0.12	39170	11647	1.20		
						0.19	24662	7333	1.9		
9.6	346	144.79	2.2			0.12	38783	11532	0.78		
11	295	123.54	2.6	MK 67	4	0.14	34395	10227	0.87		
13	258	108.03	3.0	MKF 67	4	0.16	28913	8597	1.04	MK 167MR97	4
15	215	90.04	3.6	MKA 67	4	0.21	21988	6538	1.37	MKA167MR97	4
18	182	76.37	4.2	MKAF67	4	0.26	18046	5366	1.67		
						0.34	13651	4059	2.2		
7.1	465	123.85	1.2			0.20	23142	6881	0.73	MK 157MR97	4
8.2	406	108.29	1.4	MK 57	6	0.23	19947	5931	0.85	MKF 157MR97	4
8.6	386	102.88	1.5	MKF 57	6	0.35	13365	3974	1.27	MKA 157MR97	4
10	339	90.26	1.7	MKA 57	6	0.46	10247	3047	1.65	MKAF157MR97	4
12	287	76.56	2.0	MKAF57	6						
13	259	69.12	2.2								
9.6	347	145.14	1.6			0.31	14875	4423	0.82		
11	296	123.85	1.9	MK 57	4	0.37	12783	3801	0.96		
13	259	108.29	2.2	MKF 57	4	0.43	10886	3237	1.12		
14	246	102.88	2.3	MKA 57	4	0.47	9891	2941	1.24		
15	216	90.26	2.6	MKAF57	4	0.55	8569	2548	1.43	MK 127MR77	4
18	183	76.56	3.1			0.72	6477	1926	1.89	MKF 127MR77	4
20	165	69.12	3.4			0.79	5909	1757	2.1	MKA 127MR77	4
						0.90	5183	1541	2.4	MKAF127MR77	4
						1.0	4513	1342	2.7		
						1.2	3958	1177	3.1		
						1.4	3447	1025	3.5		

选型参数表

输出转速 r/min	输出扭矩 Nm	传动比 i	使用系数 f <sub>B</sub>	机型号 Type	极数 P	输出转速 r/min	输出扭矩 Nm	传动比 i	使用系数 f <sub>B</sub>	机型号 Type	极数 P
<b>0.55KW</b>						<b>0.55KW</b>					
0.48	9649	2869	0.78			3.8	1290	174.99	2.0	MK 87	8
0.56	8421	2504	0.89			4.1	1209	164.05	2.1	MKF 87	8
0.63	7409	2203	1.01			4.5	1084	147.09	2.3	MKF 87	8
0.74	6286	1869	1.20	MK 107MR77	4					MKAF87	8
0.82	5680	1689	1.32	MKF 107MR77	4	4.5	1101	197.27	2.3	MK 87	6
0.91	5156	1533	1.46	MKA 107MR77	4	5.1	976	174.99	2.6	MKF 87	6
1.1	4429	1317	1.70	MKAF 107MR77	4	5.4	915	164.05	2.8	MKF 87	6
1.2	3868	1150	1.94			6.0	821	147.09	3.1	MKAF87	6
1.4	3414	1015	2.2			6.5	755	135.28	1.9	MK 77	8
1.6	2929	871	2.6			6.9	717	128.52	2.0	MKF 77	8
1.8	2630	782	2.9			7.8	634	113.56	2.3	MKA 77	8
2.0	2307	686	3.3			9.1	541	97.05	2.7	MKAF77	8
2.3	2038	606	3.7			5.7	859	154.02	1.70	MK 77	6
1.0	4809	1430	0.8			6.5	755	135.28	1.93	MKF 77	6
1.1	4241	1261	1.0			6.9	717	128.52	2.0	MKA 77	6
1.3	3706	1102	1.1			7.8	634	113.56	2.3	MKAF77	6
1.5	3218	957	1.3			9.0	547	154.02	2.7		
1.6	2875	855	1.4	MK 97MR57	4	10	481	135.28	3.0	MK 77	4
1.9	2499	743	1.6	MKF 97MR57	4	11	457	128.52	3.2	MKF 77	4
2.1	2189	651	1.8	MKA 97MR57	4	12	403	113.56	3.6	MKA 77	4
2.4	1927	573	2.1	MKAF 97MR57	4	14	345	97.05	4.2	MKAF77	4
2.8	1695	504	2.4			7.2	689	123.54	1.12		
3.2	1470	437	2.8			8.2	603	108.03	1.28	MK 67	6
3.6	1285	382	3.1			8.6	573	102.62	1.35	MKF 67	6
4.6	1026	305	3.9			10	502	90.04	1.53	MKA 67	6
1.5	3198	951	0.79			12	426	76.37	1.81	MKAF67	6
1.7	2815	837	0.90			11	439	123.54	1.76	MK 67	4
1.9	2442	726	1.04			13	384	108.03	2.0	MKF 67	4
2.2	2146	638	1.18			15	320	90.04	2.4	MKA 67	4
2.5	1890	562	1.34			18	271	76.37	2.8	MKAF67	4
2.9	1594	474	1.59	MK 87MR57	4	8.2	604	108.29	0.93		
3.3	1433	426	1.77	MKF 87MR57	4	8.6	574	102.88	0.98		
3.7	1254	373	2.0	MKA 87MR57	4	9.8	504	90.26	1.12	MK 57	6
4.2	1110	330	2.3	MKAF 87MR57	4	12	427	76.56	1.32	MKF 57	6
4.7	985	293	2.6			13	386	69.12	1.46	MKA 57	6
5.6	841	250	3.0			15	339	60.81	1.66	MKAF57	6
5.9	794	236	3.2			15	320	57.42	1.76		
6.9	676	201	3.8			11	440	123.85	1.28		
2.5	1856	552	0.78			13	385	108.29	1.47		
2.9	1631	485	0.89			14	365	102.88	1.54	MK 57	4
3.2	1439	428	1.01			15	321	90.26	1.76	MKF 57	4
3.9	1204	358	1.21	MK 77MR37	4	18	272	76.56	2.1	MKA 57	4
4.3	1076	320	1.35	MKF 77MR37	4	20	246	69.12	2.3	MKAF57	4
4.9	952	283	1.53	MKA 77MR37	4	23	216	60.81	2.6		
5.7	827	246	1.76	MKAF 77MR37	4	24	204	57.42	2.8		
6.4	726	216	2.0			13	371	104.37	1.01		
7.3	642	191	2.3			15	323	90.86	1.17		
8.2	572	170	2.5			16	302	85.12	1.24	MK 47	4
9.3	504	150	2.9			18	267	75.20	1.41	MKF 47	4
5.1	915	272	0.84			20	248	69.84	1.52	MKA 47	4
5.8	807	240	0.95			22	225	63.30	1.67	MKAF47	4
6.4	730	217	1.1	MK 67MR37	4	24	202	56.83	1.86		
7.3	642	191	1.2	MKF 67MR37	4	28	174	48.95	2.2		
8.4	558	166	1.4	MKA 67MR37	4	30	164	46.03	2.3		
9.7	484	144	1.6	MKAF 67MR37	4	24	208	58.6	0.90	MK 37	4
12	400	119	1.9			28	177	49.79	1.06	MKF 37	4
7.2	646	192	0.87			31	158	44.46	1.19	MKA 37	4
8.4	558	166	1.0	MK 57MR37	4	37	135	37.97	1.39	MKAF37	4
9.9	474	141	1.2	MKF 57MR37	4						
11	424	126	1.3	MKA 57MR37	4						
13	363	108	1.6	MKAF 57MR37	4						
15	319	95	1.8								



选型参数表

输出转速 r/min	输出扭矩 Nm	传动比 i	使用系数 $f_B$	机型号 Type	极数 P	输出转速 r/min	输出扭矩 Nm	传动比 i	使用系数 $f_B$	机型号 Type	极数 P
<b>0.55KW</b>						<b>0.75KW</b>					
39	126	35.57	1.49			1.9	3329	726	0.76		
46	106	29.96	1.77			2.2	2926	638	0.87		
48	102	28.83	1.84			2.5	2577	562	0.98	MK 87MR57	4
56	89	24.99	2.1	MK 37	4	2.9	2174	474	1.17	MKF 87MR57	4
60	83	23.36	2.2	MKF 37	4	3.3	1954	426	1.30	MKA 87MR57	4
69	72	20.19	2.4	MKA 37	4	3.7	1711	373	1.48	MKAF 87MR57	4
81	61	17.15	2.8	MKAF37	4	4.2	1513	330	1.68		
91	54	15.31	3.0			4.7	1344	293	1.89		
106	46	13.08	3.3			5.6	1147	250	2.2		
114	43	12.14	3.5			5.9	1082	236	2.3		
133	37	10.49	4.0			6.9	922	201	2.8		
156	32	8.91	4.8			3.9	1642	358	0.89	MK 77MR37	4
175	28	7.96	5.2			4.3	1468	320	0.99	MKF 77MR37	4
204	24	6.80	5.8			4.9	1298	283	1.12	MKA 77MR37	4
218	23	6.37	6.0			5.7	1128	246	1.29	MKAF 77MR37	4
259	19	5.36	6.9			6.4	991	216	1.47		
<b>0.75KW</b>						<b>0.75KW</b>					
0.11	60151	13116	0.78			3.9	1737	175.47	2.3	MK 97	8
0.12	53414	11647	0.88	MK 187MR97	4	4.4	1508	152.31	2.7	MKF 97	8
0.19	33630	7333	1.40	MKA 187MR97	4	4.8	1389	140.28	2.9	MKA 97	8
0.21	30901	6738	1.52							MKAF 97	8
0.23	27443	5984	1.71			4.6	1456	147.09	1.7	MK 87	8
0.16	39426	8597	0.76	MK 167MR97	4	5.4	1254	126.68	2.0	MKF 87	8
0.21	29984	6538	1.00	MKA 167MR97	4	5.9	1140	115.16	2.2	MKA 87	8
0.26	24609	5366	1.22			6.6	1017	102.71	2.5	MKAF 87	8
0.34	18615	4059	1.62			5.2	1295	174.99	2.0	MK 87	6
0.41	15405	3359	1.95			5.5	1214	164.05	2.1	MKF 87	6
0.35	18225	3974	0.93	MK 157MR97	4	6.2	1088	147.09	2.3	MKA 87	6
0.46	13974	3047	1.21	MKF 157MR97	4	7.2	937	126.68	2.7	MKAF 87	6
0.83	7705	1680	2.2	MKA 157MR97	4						
1.02	6260	1365	2.7	MKAF 157MR97	4	7.0	956	197.27	2.7	MK 87	4
0.43	14845	3237	0.82			8.0	848	174.99	3.0	MKF 87	4
0.47	13488	2941	0.91			8.5	795	164.05	3.2	MKA 87	4
0.55	11685	2548	1.05	MK 127MR77	4	9.4	712	147.09	3.6	MKAF 87	4
0.72	8833	1926	1.38	MKF 127MR77	4						
0.79	8058	1757	1.52	MKA 127MR77	4	6.7	1001	135.28	1.46	MK 77	6
0.90	7067	1541	1.73	MKAF 127MR77	4	7.1	951	128.52	1.53	MKF 77	6
1.0	6154	1342	1.99			8.0	840	113.56	1.73	MKA 77	6
1.2	5398	1177	2.3			9.4	718	97.05	2.0	MKAF 77	6
1.4	4701	1025	2.6			10	658	88.97	2.2		
1.5	4123	899	3.0								
0.82	7746	1689	0.97			9.0	746	157.02	1.95	MK 77	4
0.91	7030	1533	1.07			10	655	135.28	2.2	MKF 77	4
1.1	6040	1317	1.25	MK 107MR77	4	11	623	128.52	2.3	MKA 77	4
1.2	5274	1150	1.43	MKF 107MR77	4	12	550	113.56	2.6	MKAF 77	4
1.4	4655	1015	1.62	MKA 107MR77	4	14	470	97.05	3.1		
1.6	3994	871	1.88	MKAF 107MR77	4						
1.8	3586	782	2.1			11	598	123.54	1.29		
2.0	3146	686	2.4			13	523	108.03	1.47	MK 67	4
2.3	2779	606	2.7			15	436	90.04	1.77	MKF 67	4
						18	370	76.37	2.1	MKA 67	4
						20	334	68.95	2.3	MKAF 67	4
						23	294	60.66	2.6		
						24	277	57.28	2.8		
1.3	5054	1102	0.8								
1.5	4389	957	0.9			11	600	123.85	0.9		
1.6	3921	855	1.0			13	525	108.29	1.1		
1.9	3407	743	1.2	MK 97MR77	4	14	498	102.88	1.1		
2.1	2986	651	1.4	MKF 97MR77	4	15	437	90.26	1.3	MK 57	4
2.4	2628	573	1.5	MKA 97MR77	4	18	371	76.56	1.5	MKF 57	4
2.8	2311	504	1.7	MKAF 97MR77	4	20	335	69.12	1.7	MKA 57	4
3.2	2004	437	2.0			23	295	60.81	1.9	MKAF 57	4
3.6	1752	382	2.3			24	278	57.42	2.0		
4.6	1399	305	2.9			28	237	48.89	2.4		
5.4	1183	258	3.4			31	215	44.43	2.6		
6.0	1064	232	3.8								
7.0	913	199	4.4								

选型参数表

输出转速 r/min	输出扭矩 Nm	传动比 i	使用系数 f <sub>B</sub>	机 型 号 Type	极 数 p	输出转速 r/min	输出扭矩 Nm	传动比 i	使用系数 f <sub>B</sub>	机 型 号 Type	极 数 p
<b>0.75KW</b>						<b>1.1KW</b>					
18	364	75.2	1.03			1.5	6047	899	2.0	MK 127MR77	4
20	338	69.84	1.11			1.8	5314	790	2.3	MKF 127MR77	4
22	307	63.30	1.23			2.0	4641	690	2.6	MKA 127MR77	4
24	275	56.83	1.37	MK 47	4	2.3	4029	599	3.0	MKAF 127MR77	4
28	237	48.95	1.59	MKF 47	4	2.6	3625	539	3.4		
30	223	46.03	1.69	MKA 47	4	3.0	3148	468	3.9		
35	192	39.61	1.96	MKAF 47	4	1.2	7735	1150	1.6		
39	171	35.39	2.2			1.4	6827	1015	1.1		
45	151	31.19	2.5			1.6	5859	871	1.3		
31	215	44.46	0.87			1.8	5260	782	1.4		
37	184	37.97	1.02			2.0	4614	686	1.6		
39	172	35.57	1.09			2.3	4076	606	1.8	MK 107MR778	
46	145	29.96	1.30			2.7	3464	515	2.2	MKF 107MR778	
48	140	28.83	1.35			3.1	3060	455	2.5	MKA 107MR778	
56	121	24.99	1.55			3.5	2704	402	2.8	MKAF107MR778	
60	113	23.36	1.62			4.0	2361	351	3.2		
69	98	20.19	1.78	MK 37	4	4.5	2065	307	3.6		
81	83	17.15	2.0	MKF 37	4	1.9	4998	743	0.81		
91	74	15.31	2.2	MKA 37	4	2.1	4379	651	0.92	MK 97MR574	
106	63	13.08	2.4	MKAF 37	4	2.4	3854	573	1.05	MKF 97MR574	
114	59	12.14	2.6			2.8	3390	504	1.19	MKA 97MR574	
133	51	10.49	3.0			3.2	2939	437	1.38	MKAF97MR574	
156	43	8.91	3.5			3.6	2569	382	1.57		
175	39	7.96	3.8			4.1	2300	342	1.76		
204	33	6.80	4.3			2.9	3188	474	0.80		
218	31	6.37	4.4			3.3	2865	426	0.89		
259	26	5.36	5.1			3.7	2508	373	1.01	MK 87MR574	
<b>1.1KW</b>						<b>1.1KW</b>					
0.15	62528	9363	0.75			4.2	2220	330	1.14	MKF 87MR574	
0.17	54267	5126	0.87			4.7	1971	293	1.29	MKA 87MR574	
0.19	48971	7333	0.96			5.6	1682	250	1.51	MKAF87MR574	
0.21	44998	6738	1.04	MK 187R97	4	5.9	1587	236	1.60		
0.23	39962	5984	1.18	MKF 187R97	4	6.9	1352	201	1.88		
0.26	35728	5350	1.32			3.9	2548	175.47	2.1	MK 97	8
0.29	32122	4810	1.46			4.4	2212	152.31	2.4	MKF 97	8
0.32	29144	4364	1.64			4.8	2037	140.28	2.7	MKA 97	8
0.26	35835	5366	0.84			5.5	1810	124.61	3.0	MKAF97	8
0.29	32042	4798	0.94			5.2	1904	175.47	2.1	MK 97	6
0.34	27107	1059	1.11	MK 167R97	4	5.9	1653	152.31	2.4	MKF 97	6
0.42	22432	3359	1.34	MKF 167R97	4	6.5	1522	140.28	2.7	MKA 97	6
0.51	18305	2741	1.64			7.3	1352	124.61	3.0	MKAF97	6
0.64	14518	2174	2.1			8.0	1238	175.47	3.3	MK 97	4
0.85	1134	1698	2.7			9.0	1074	152.31	3.7	MKF 97	4
1.00	9363	1402	3.2			10	989	140.28	4.1	MKA 97	4
1.08	8622	1291	3.5							MKAF97	4
0.40	23480	3516	0.72			5.2	1899	174.99	1.34	MK 87	6
0.46	20375	3051	0.83			5.5	1780	164.05	1.42	MKF 87	6
0.54	17430	2610	0.97			6.2	1596	147.09	1.59	MKA 87	6
0.60	15507	2322	1.09	MK 157R97	4	7.2	1375	126.68	1.84	MKAF87	6
0.83	11219	1680	1.51	MKF 157R97	4	8.0	1234	174.99	2.1	MK 87	4
1.0	9116	1365	1.86	MKA 157R97	4	8.5	1157	164.05	2.2	MKF 87	4
1.1	8207	1229	2.1	MKAF 157R97	4	9.5	1037	147.09	2.4	MKA 87	4
1.3	1299	1093	2.3			11	894	126.68	2.8	MKAF87	4
1.5	6291	942	2.7			12	812	115.16	3.1		
1.6	5703	854	3.0			6.7	1468	135.28	0.99	MK 77	6
0.72	12955	1926	0.9			7.1	1395	128.52	1.04	MKF 77	6
0.79	11818	1757	1.0	MK 127MR77	4	8.0	1232	113.56	1.18	MKA 77	6
0.90	10365	1541	1.2	MKF 127MR77	4	9.4	1053	97.05	1.38	MKAF77	6
1.0	9027	1342	1.4	MKA 127MR77	4						
1.2	7917	1177	1.5	MKAF 127MR77	4						
1.4	6894	1025	1.8								



选型参数表

输出转速 r/min	输出扭矩 Nm	传动比 i	使用系数 $f_B$	机型号 Type	极数 $p$	输出转速 r/min	输出扭矩 Nm	传动比 i	使用系数 $f_B$	机型号 Type	极数 $p$	
<b>1.1KW</b>						<b>1.5KW</b>						
10	954	135.28	1.53			0.21	61360	6738	0.77			
11	906	128.52	1.61			0.23	54494	5984	0.86			
12	801	113.56	1.82			0.26	48720	5350	0.96			
14	685	97.05	2.1	MK	77	4	0.29	43803	4810	1.07	MK 187MR97	4
16	628	88.97	2.3	MKF	77	4	0.32	39741	4364	1.18	MKA 187MR97	4
18	551	78.07	2.6	MKA	77	4	0.39	32866	3609	1.43		
19	522	73.99	2.8	MKAF	77	4	0.48	27884	3862	1.69		
13	762	108.03	1.01			0.56	22940	2519	2.0			
14	724	102.62	1.06			0.62	20654	2268	2.3			
16	635	90.04	1.21			0.34	36964	4059	0.81			
18	539	76.37	1.43	MK	67	4	0.42	30589	3359	0.98		
20	486	68.37	1.58	MKF	67	4	0.51	24961	2741	1.21	MK 187MR97	4
23	428	60.66	1.80	MKA	67	4	0.64	19798	2174	1.52	MKA 187MR97	4
24	404	75.28	1.91	MKAF	67	4	0.82	15463	1698	1.95		
29	344	48.77	2.2			1.0	12767	1402	2.4			
32	313	44.32	2.5			1.1	11757	1291	2.6			
36	271	38.39	2.8			0.6	21118	2319	0.8			
16	637	90.26	0.89			0.83	15299	1680	1.1			
18	540	76.56	1.04			1.0	12431	1365	1.4	MK 157MR97	4	
20	488	69.12	1.16			1.1	11192	1229	1.5	MKF 157MR97	4	
23	429	60.81	1.31			1.3	9954	1093	1.7	MKA 157MR97	4	
24	405	57.42	1.39			1.5	8578	942	2.0	MKAF157MR97	4	
29	345	48.89	1.64			1.6	7777	854	2.2			
32	313	44.43	1.60			2.5	5145	565	3.3			
36	271	38.49	2.1			2.8	4581	503	3.7			
39	252	35.70	2.2			2.6	4881	536	2.5	MK 127MR77	4	
46	214	30.28	2.6	MK	57	4	3.3	3807	418	3.2	MKF 127MR77	4
51	193	27.34	2.9	MKF	57	4	3.8	3342	367	3.7	MKA 127MR77	4
58	170	24.05	3.3	MKA	57	4				MKAF127MR77	4	
62	160	22.71	3.5	MKAF	57	4	0.80	16000	1757	0.76		
72	136	19.34	4.0			0.91	14033	1541	0.87			
80	124	17.57	4.2			1.0	12221	1342	1.00			
92	107	15.22	4.7			1.2	10718	1177	1.14			
106	93	13.25	5.1			1.4	9334	1025	1.31	MK 127MR77	4	
117	84	11.92	4.6			1.6	8187	899	1.49	MKF 127MR77	4	
124	79	11.26	4.9			1.8	7194	790	1.70	MKA 127MR77	4	
146	68	9.59	5.6			2.0	5284	690	1.94	MKAF127MR77	4	
161	61	8.71	6.0			2.3	5455	599	2.2			
185	53	7.55	6.4			2.6	4908	539	2.5			
213	46	6.57	7.0			3.0	4262	468	2.9			
25	401	56.83	0.94			3.4	3734	410	3.3			
29	345	48.95	1.09			1.4	9243	1015	0.8			
30	325	46.03	1.16	MK	47	4	1.5	7932	871	0.9		
35	279	39.61	1.35	MKF	47	4	1.8	7121	782	1.1		
40	250	35.39	1.51	MKA	47	4	2.0	6247	686	1.2		
45	220	29.32	1.71	MKAF	47	4	2.3	5519	606	1.4	MK 107MR77	4
48	207	25.91	1.82			2.7	4690	515	1.6	MKF 107MR77	4	
54	183	31.19	2.1			3.1	4144	455	1.8	MKA 107MR77	4	
64	154	21.81	2.4			3.5	3661	402	2.1	MKAF107MR77	4	
72	138	19.58	2.7			4.0	3196	351	2.4			
47	211	29.96	0.89			4.5	2796	307	2.7			
56	176	24.99	1.07			2.4	5218	573	0.8			
60	165	23.36	1.11			2.8	4590	504	0.9			
69	142	20.19	1.22			3.2	3980	437	1.0			
82	121	17.15	1.40	MK	37	4	3.7	3479	382	1.2	MK 97MR57	4
91	108	15.31	1.52	MKF	37	4	4.1	3114	342	1.3	MKF 97MR57	4
107	92	13.08	1.68	MKA	37	4	4.6	2778	305	1.5	MKA 97MR57	4
115	86	12.14	1.76	MKAF	37	4	5.4	2350	258	1.7	MKAF97MR57	4
133	74	10.49	2.0			6.0	2113	232	1.9			
157	63	8.091	2.4			7.0	1812	199	2.2			
176	56	7.096	2.6									
206	48	6.80	2.9									
220	45	6.37	3.0									
261	38	5.36	3.5									

选型参数表

输出转速 r/min	输出扭矩 Nm	传动比 i	使用系数 f <sub>B</sub>	机 型 号 Type	极 数 P	输出转速 r/min	输出扭矩 Nm	传动比 i	使用系数 f <sub>B</sub>	机 型 号 Type	极 数 P
<b>1.5KW</b>						<b>1.5KW</b>					
4.2	3005	330	0.84			23	585	60.81	0.96		
4.8	2668	293	0.95	MK 87MR57	4	24	552	57.42	1.02		
5.6	2277	250	1.11	MKF 87MR57	4	29	470	48.89	1.20		
5.9	2149	236	1.18	MKA 87MR57	4	32	427	44.43	1.32	MK 57	4
7.0	1830	201	1.39	MKAF87MR57	4	36	370	38.49	1.52	MKF 57	4
7.7	1667	183	1.52			39	343	35.70	1.64	MKA 57	4
						46	291	30.28	1.94	MKAF57	4
4.9	2770	141.93	2.7	MK 107	8	51	263	27.34	2.1		
5.8	2334	119.58	3.2	MKF 107	8	58	231	24.05	2.4		
6.2	2163	110.83	3.5	MKA 107	8	62	218	22.71	2.6		
				MKAF107	8	72	186	19.34	2.9		
4.5	2972	152.31	1.36	MK 97	8	35	381	39.61	0.99		
4.9	2738	140.28	1.48	MKF 97	8	40	340	35.39	1.10		
5.5	2432	124.61	1.66	MKA 97	8	45	300	31.19	1.25		
				MKAF97	8	48	282	29.32	1.33	MK 47	4
5.2	2569	175.47	1.57	MK 97	6	54	249	25.91	1.51	MKF 47	4
6.0	2229	152.31	1.81	MKF 97	6	64	210	21.81	1.79	MKA 47	4
6.6	2053	140.28	1.97	MKA 97	6	72	188	19.58	2.0	MKAF47	4
7.4	1824	124.61	2.2	MKAF97	6	83	162	16.86	2.2		
8.0	1688	175.47	2.4	MK 97	4	88	153	15.86	2.3		
9.2	1465	152.31	2.7	MKF 97	4	103	131	13.65	2.6		
10	1349	140.28	3.0	MKA 97	4	115	117	12.19	2.8		
11	1199	124.61	3.4	MKAF97	4	119	113	17.77	2.3		
6.3	2153	147.09	1.18	MK 87	6	60	225	23.36	0.82		
7.2	1854	126.68	1.37	MKF 87	6	69	194	20.19	0.90		
7.9	1686	115.16	1.50	MKA 87	6	82	165	17.15	1.03		
9.0	1503	102.17	1.69	MKAF87	6	91	147	15.31	1.12	MK 37	4
8.0	1683	174.99	1.51			107	126	13.08	1.23	MKF 37	4
8.5	1578	164.05	1.61			115	117	12.14	1.29	MKA 37	4
9.5	1415	147.09	1.79	MK 87	4	133	101	10.49	1.49	MKAF37	4
11	1418	126.68	2.1	MKF 87	4	157	86	8.91	1.75		
12	1108	115.16	2.3	MKA 87	4	176	77	7.96	1.90		
14	988	102.71	2.6	MKAF87	4	206	65	6.80	2.2		
16	830	86.34	3.1			220	61	6.37	2.2		
8.0	1680	113.56	0.87	MK 77	6	261	52	5.36	2.6		
9.4	1436	97.05	1.01	MKF 77	6	<b>2.2 KW</b>					
10	1317	88.97	1.11	MKA 77	6	0.33	57466	4364	0.82		
12	1155	78.07	1.26	MKAF77	6	0.50	37108	2818	1.27		
10	1301	135.28	1.12			0.39	47524	3609	0.99		
11	1236	128352	1.18			0.46	40321	3062	1.17	MK 187MR97	4
12	1092	113.56	1.33			0.56	33171	2519	1.42	MKA187MR97	4
14	933	97.05	1.56			0.63	29866	2268	1.57		
16	856	88.97	1.70	MK 77	4	0.66	27048	2054	1.74		
18	751	78.07	1.94	MKF 77	4	0.78	23979	1821	1.96		
19	712	73.99	2.0	MKA 77	4	0.88	21135	1605	2.2		
22	623	64.75	2.3	MKAF77	4	0.52	36094	2741	0.83		
24	561	58.34	2.6			0.63	29655	2252	1.01		
27	492	51.18	3.0			0.65	28628	2174	1.05	MK 167MR97	4
31	434	45.16	3.4			0.84	22360	1698	1.35	MKA167MR97	4
35	385	40.04	3.8			1.0	18462	1402	1.63		
16	866	90.04	0.89			1.1	17000	1291	1.77		
18	735	76.37	1.05			1.3	14498	1101	2.1		
20	663	68.95	1.16			1.5	12431	944	2.4		
23	583	60.66	1.32			0.85	22123	1680	0.76		
24	551	57.28	1.40	MK 67	4	1.0	17975	1365	0.94	MK 157MR97	4
29	469	48.77	1.64	MKF 67	4	1.2	16184	1229	1.05	MKF 157MR97	4
32	426	44.32	1.81	MKA 67	4	1.3	14393	1093	1.18	MKA 157MR97	4
36	369	38.39	2.1	MKAF67	4	1.5	12404	942	1.36	MKAF157MR97	4
39	343	35.62	2.2			1.7	11246	854	1.50		
46	291	30.22	2.7			1.9	9955	756	1.70		
51	262	27.28	2.9								
58	231	24.00	3.3								



选型参数表

输出转速 r/min	输出扭矩 Nm	传动比 i	使用系数 f <sub>s</sub>	机 型 号 Type	极 数 P	输出转速 r/min	输出扭矩 Nm	传动比 i	使用系数 f <sub>s</sub>	机 型 号 Type	极 数 P
<b>2.2KW</b>						<b>2.2KW</b>					
2.6	7058	536	1.73	MK 127MR87 4 MKF 127MR87 4 MKA 127MR87 4 MKAF127MR87 4		40	490	35.20	3.0	MK 77	4
3.0	6229	473	1.96			46	430	30.89	3.4	MKF 77	4
3.4	5504	418	2.2			49	407	29.27	3.6	MKA 77	4
3.9	4833	367	2.5			55	356	25.62	4.1	MKAF77	4
4.3	4346	330	2.8								
1.4	13497	1025	0.91	MK 127MR77 4 MKF 127MR77 4 MKA 127MR77 4 MKAF127MR77 4		23	844	60.66	0.91		
1.6	11838	899	1.03			25	797	57.28	0.97		
1.8	10403	790	1.17			29	678	48.77	1.14		
2.1	9086	690	1.34			32	616	44.32	1.25		
2.4	7888	599	1.55			37	534	38.39	1.44		
2.6	7098	539	1.72			40	495	35.62	1.56		
3.0	6163	468	1.98			47	420	30.22	1.83		
3.5	5399	410	2.3	52	379	27.28	2.0				
2.3	7980	606	0.94	MK 107MR77 4 MKF 107MR77 4 MKA 107MR77 4 MKAF107MR77 4		59	334	24.00	2.3	MK 67	4
2.8	6782	515	1.11			63	315	22.66	2.3	MKF 67	4
3.1	5992	455	1.26			74	268	19.30	2.7	MKA 67	4
3.5	5294	402	1.42			81	244	17.54	2.9	MKAF67	4
4.0	4622	351	1.63			93	211	15.19	3.1		
4.6	4043	307	1.86			107	184	13.22	3.4		
5.1	3648	277	2.1			116	170	12.24	2.9		
5.8	3200	243	2.4			136	145	10.24	3.2		
3.7	5030	382	0.80	MK 97MR57 4 MKF 97RM57 4 MKA 97RM57 4 MKAF97RM57 4		150	132	9.47	3.4		
4.2	4504	342	0.90			173	114	8.20	3.6		
4.7	4016	305	1.01			199	99	7.14	4.0		
5.5	3397	258	1.19			32	618	44.43	0.91		
6.1	3055	232	1.32			37	535	38.49	1.05		
7.1	2620	199	1.54			40	497	35.70	1.14		
						47	421	30.28	1.34		
5.0	3948	141.93	1.90	MK 107 8 MKF 107 8 MKA 107 8 MKAF107 8		52	380	27.34	1.48	MK 57	4
5.9	3326	119.58	2.3			29	334	24.05	1.68	MKF 57	4
6.4	3038	110.83	2.4			63	316	22.71	1.79	MKA 57	4
7.1	2763	99.34	2.7			73	269	19.34	2.0	MKAF57	4
6.1	3200	152.31	1.26	MK 97 6 MKF 97 6 MKA 97 6 MKAF97 6		81	244	17.57	2.1		
6.7	2947	140.28	1.37			93	212	15.22	2.4		
7.5	2618	124.61	1.54			107	184	13.25	2.6		
14	1443	103.78	2.80			119	166	11.92	2.4		
8.1	2440	175.47	1.66	MK 97 4 MKF 97 4 MKA 97 4 MKAF97 4		126	157	11.26	2.5		
9.3	2118	152.31	1.91			55	360	25.91	1.04		
10	1951	140.28	2.1			65	303	21.81	1.24		
11	1733	124.61	2.3			73	272	19.58	1.38	MK 47	4
14	1443	103.78	2.8			84	234	16.86	1.52	MKF 47	4
15	1346	96.86	3.0			90	221	15.86	1.62	MKA 47	4
						104	190	13.65	1.78	MKAF47	4
9.7	2046	147.09	1.24	MK 87 4 MKF 87 4 MKA 87 4 MKAF87 4		116	170	12.19	1.94		
11	1762	126.68	1.44			121	164	11.77	1.61		
12	1602	115.16	1.58			134	147	10.56	1.79		
14	1428	102.71	1.78			156	127	9.10	2.1		
16	1201	86.34	2.1			109	182	13.08	0.85		
18	1103	79.34	2.3			135	146	10.49	1.03	MK 37	4
20	980	70.46	2.6			159	124	8.91	1.21	MKF 37	4
23	876	63.00	2.9			178	111	7.96	1.32	MKA 37	4
13	1579	113.56	0.9	MK 77 4 MKF 77 4 MKA 77 4 MKAF77 4		209	95	6.80	1.49	MKAF37	4
15	1350	97.05	1.08			223	89	6.37	1.54		
16	1237	88.97	1.18			265	75	5.36	1.77		
18	1086	78.07	1.34								
19	1029	73.99	1.42								
22	901	64.75	1.62								
24	811	58.34	1.80								
28	712	51.18	2.0								
31	628	45.16	2.3								
35	557	40.04	2.6								

选型参数表

输出转速 r/min	输出扭矩 Nm	传动比 i	使用系数 f <sub>s</sub>	机 型 号 Type	极 数 P	输出转速 r/min	输出扭矩 Nm	传动比 i	使用系数 f <sub>s</sub>	机 型 号 Type	极 数 P
<b>3.0KW</b>						<b>3.0KW</b>					
0.5	50602	2818	0.93							MK 107	4
0.46	54983	3062	0.85			10	2692	141.93	2.8	MKF 107	4
0.56	45233	2519	1.04			12	2268	119.58	3.3	MKA 107	4
0.63	40706	2268	1.15	MK 187MR97	4					MKAF107	4
0.69	36883	2054	1.27	MKA187MR97	4						
0.78	32699	1821	1.44			7.7	3496	124.61	1.16	MK 97	6
0.88	28820	1605	1.63			9.3	2911	103.78	1.39	MKF 97	6
1.0	25050	1395	1.88			9.9	2716	96.80	1.49	MKA 97	6
1.2	21476	1196	2.2			11	2427	86.52	1.67	MKAF97	6
0.84	30490	1698	0.99			8.1	3328	175.47	1.21		
1.0	25175	1402	1.2			9.3	2889	152.31	1.40		
1.1	23182	1291	1.3	MK 167MR97	4	10	2660	140.28	1.52		
1.3	19770	1101	1.52	MKA 167MR97	4	11	2363	124.61	1.71		
1.5	16951	944	1.77	MKA 167MR97	4	14	1968	103.78	2.05	MK 97	4
1.7	15137	843	1.99	MKAF167MR97	4	15	1836	96.80	2.20	MKF 97	4
1.9	13593	757	2.2			16	1646	86.52	2.46	MKA 97	4
						18	1477	77.89	2.74	MKAF97	4
1.2	22069	1229	0.77			20	1338	70.54	3.02		
1.3	19627	1093	0.86			23	1186	62.55	3.41		
1.5	16915	942	1.00	MK 157MR97	4	25	1072	56.55	3.77		
1.7	15335	854	1.10	MKA 157MR97	4						
1.9	13575	756	1.25	MKA 157MR97	4	9.6	2790	147.09	0.91		
2.5	10146	565	1.67	MKAF157MR97	4	11	2403	126.68	1.06		
2.8	9032	503	1.87			12	2184	115.16	1.16		
2.6	9625	536	1.27			14	1948	102.71	1.30		
3.0	8494	473	1.44	MK 127MR87	4	16	1637	86.34	1.55	MK 87	4
3.4	7506	418	1.63	MKA 127MR87	4	18	1505	79.34	1.69	MKF 87	4
3.9	6590	367	1.85	MKA 127MR87	4	20	1336	70.46	1.90	MKA 87	4
4.3	5926	330	2.1	MKAF127MR87	4	23	1195	63.00	2.1	MKAF87	4
4.9	5207	290	2.3			25	1074	56.64	2.4		
						29	932	49.16	2.7		
1.8	14186	790	0.86			32	835	44.02	2.9		
2.1	12390	690	0.99	MK 127MR77	4	39	693	36.52	3.4		
2.4	10756	599	1.14	MKA 127MR77	4						
2.6	9679	539	1.26	MKA 127MR77	4	16	1687	88.97	0.86		
3.0	8404	468	1.45	MKAF127MR77	4	18	1481	78.07	0.98		
3.5	7362	410	1.66			19	1403	73.99	1.04		
3.1	8170	455	0.92			22	1228	64.75	1.19	MK 77	4
3.5	7219	402	1.04			24	1106	58.34	1.32	MKF 77	4
4.0	6303	351	1.19			28	971	51.18	1.50	MKA 77	4
4.6	5513	307	1.36	MK 107MR77	4	31	856	45.16	1.70	MKAF77	4
5.1	4974	277	1.51	MKA 107MR77	4	35	759	40.04	1.92		
5.8	4363	243	1.72	MKA 107MR77	4	40	668	35.20	2.2		
6.6	3861	215	1.95	MKAF107MR77	4	46	586	30.89	2.5		
7.5	3394	189	2.2			32	841	44.32	0.92		
8.5	3017	168	2.5			37	728	38.39	1.06		
9.5	2676	149	2.8			40	676	35.62	1.14		
10	2496	139	3.0			47	573	30.22	1.34		
5.5	4893	258	0.83	MK 97MR57	4	52	517	27.28	1.49		
6.1	4400	232	0.92	MKA 97MR57	4	59	455	24.00	1.65	MK 67	4
7.1	3774	199	1.07	MKAF97MR57	4	63	430	22.66	1.71	MKF 67	4
						74	366	19.30	1.95	MKA 67	4
5.0	5366	141.46	1.40	MK 107	8	81	333	17.54	2.1	MKAF67	4
5.9	4543	119.76	1.66	MKA 107	8	93	288	15.19	2.3		
6.4	4204	110.83	1.79	MKA 107	8	107	251	13.22	2.5		
7.1	3768	99.34	2.0	MKAF107	8	116	232	12.24	2.1		
7.9	3402	89.68	2.2			136	198	10.42	2.4		
						150	180	9.47	2.5		
6.8	3968	141.46	1.9	MK 107	6	47	574	30.28	0.98	MK 57	4
8.0	3360	119.76	2.2	MKA 107	6	52	519	27.34	1.09	MKF 57	4
8.7	3109	110.83	2.4	MKA 107	6	59	456	24.05	1.24	MKA 57	4
9.7	2787	99.34	2.7	MKAF107	6	63	431	22.71	1.31	MKAF57	4
						73	367	19.34	1.47		
						81	333	17.57	1.57		



选型参数表

输出转速 r/min	输出扭矩 Nm	传动比 i	使用系数 $f_s$	机型号 Type	极数 P	输出转速 r/min	输出扭矩 Nm	传动比 i	使用系数 $f_s$	机型号 Type	极数 P
<b>3.0KW</b>						<b>4.0KW</b>					
93	289	15.22	1.74			4.0	8404	351	0.89		
107	251	13.25	1.9			4.6	7350	307	1.02		
119	226	11.92	1.7	MK 57	4	5.1	6632	277	1.13	MK 107MR77	4
126	214	11.26	1.8	MKF 57	4	5.8	5818	243	1.29	MKF 107MR77	4
148	182	9.59	2.1	MKA 57	4	6.6	5148	215	1.46	MKA 107MR77	4
163	165	8.71	2.2	MKAF57	4	7.5	4525	189	1.66	MKAF107MR77	4
188	143	7.55	2.4			8.5	4022	168	1.68		
216	125	6.57	2.6			9.5	3567	149	1.9		
						11	3232	135	2.1		
73	371	19.58	1.01							MK 97MR57	4
84	320	16.86	1.12			7.1	5032	199	0.80	MKF 97MR57	4
90	301	15.86	1.19							MKA 97MR57	4
104	259	13.65	1.31							MKAF97MR57	4
116	231	12.19	1.42	MK 47	4						
121	223	11.77	1.18	MKF 47	4						
134	200	10.56	1.31	MKA 47	4	5.3	6825	134.94	1.8	MK 127	8
156	173	9.1	1.53	MKAF47	4	5.8	6202	122.60	2.0	MKF 127	8
166	162	8.56	1.56			6.4	5570	110.13	2.2	MKA 127	8
193	140	7.36	1.68							MKAF127	8
216	125	6.58	1.81								
244	110	5.81	1.96			6.6	5464	146.07	2.2	MK 127	6
						7.1	5047	134.94	2.4	MKF 127	6
159	169	8.91	0.89	MK 37	4	7.8	5487	122.60	2.7	MKA 127	6
178	151	7.96	0.97	MKF 37	4	8.7	4119	110.13	3.0	MKAF127	6
209	129	6.8	1.09	MKA 37	4						
223	121	6.37	1.13	MKAF37	4	6.4	5605	110.83	1.34	MK 107	6
265	102	5.36	1.29			7.1	5024	99.34	1.50	MKF 107	6
						7.9	4536	89.68	1.66	MKA 107	6
						8.7	4120	81.46	1.83	MKAF107	6
<b>4.0KW</b>						<b>4.0KW</b>					
1.7	19697	825	2.4	MKA187MR107	4	6.8	5309	141.93	1.42		
2.8	12272	514	3.8	MKA187MR107	4	8.0	4473	119.58	1.68	MK 107	6
						8.7	4146	110.83	1.81	MKF 107	6
0.57	59473	2519	0.79			9.7	3716	99.34	2.0	MKA 107	6
0.63	53547	2268	0.88			11	3354	89.68	2.2	MKAF107	6
0.70	48494	2054	0.97								
0.79	42993	1821	1.09	MKA187MR97	4						
0.90	37894	1605	1.24	MKA187MR97	4	10	3527	141.46	2.1		
1.0	32936	1395	1.43			12	2986	119.76	2.5		
1.2	28237	1196	1.66			13	2764	110.83	2.7	MK 107	4
1.4	24696	1046	1.90			14	2477	99.34	3.0	MKF 107	4
1.5	22240	942	2.1			16	2236	89.68	3.4	MKA 107	4
						18	2031	81.46	3.7	MKAF107	4
						20	1802	72.27	4.2		
1.0	33101	1402	0.91								
1.1	30480	1291	0.99			10	3498	140.28	1.16		
1.3	25994	1101	1.16			12	3107	124.61	1.30	MK 97	4
1.5	22288	944	1.35	MKA 167MR97	4	14	2588	103.78	1.56	MKF 97	4
1.7	19903	843	1.51	MKA 167MR97	4	15	24145	96.80	1.67	MKA 97	4
1.9	17873	757	1.68			17	2157	86.52	1.87	MKAF97	4
2.3	14874	630	2.0			18	1942	77.89	2.1		
						20	1759	70.354	2.3		
1.7	20163	854	0.84								
1.9	17849	756	0.95	MK 157MR97	4	13	2872	115.16	0.88		
2.5	13339	565	1.27	MKF 157MR97	4	14	2561	102.71	0.99		
2.9	11876	503	1.42	MKA 157MR97	4	17	2153	86.34	1.18		
3.3	10223	433	1.66	MKAF157MR97	4	18	1978	79.34	1.28	MK 87	4
						20	1757	70.46	1.44	MKF 87	4
2.7	12655	536	536			23	1571	63.00	1.62	MKA 87	4
3.0	11167	473	473	MK 127MR97	4	25	1412	56.64	1.80	MKAF87	4
3.4	9869	418	418	MKF 127MR97	4	29	1226	49.16	2.1		
3.9	8665	367	367	MKA 127MR97	4	33	1098	44.02	2.3		
4.3	7901	330	330	MKAF127MR97	4	39	911	36.52	2.8		
4.9	6943	290	290								
5.6	6057	253	253								
2.4	14341	599	0.85	MK 127MR77	4						
2.6	12905	539	0.95	MKF 127MR77	4						
3.0	11205	468	1.09	MKA 127MR77	4						
3.5	9816	410	1.24	MKAF127MR77	4						

选型参数表

输出转速 r/min	输出扭矩 Nm	传动比 i	使用系数 f <sub>s</sub>	机 型 号 Type	极 数 p	输出转速 r/min	输出扭矩 Nm	传动比 i	使用系数 f <sub>s</sub>	机 型 号 Type	极 数 p
<b>4.0KW</b>						<b>5.5KW</b>					
22	1615	64.75	0.90			3.4	13570	418	0.90		
25	1455	58.34	1.00			3.9	11914	367	1.03		
28	1276	51.18	1.14			4.4	10713	330	1.14	MK 127MR87	4
32	1126	45.16	1.29	MK 77	4	5.0	9414	290	1.30	MKF 127MR87	4
36	998	40.04	1.46	MKF 77	4	5.7	8213	253	1.49	MKA 127MR87	4
38	957	38.39	1.52	MKA 77	4	6.7	6980	215	1.75	MKAF127MR87	4
41	878	35.20	1.66	MKAF77	4	7.1	6590	203	1.71		
47	770	30.89	1.89			8.6	5454	168	2.1		
49	730	29.27	2.0			9.7	4805	148	2.3		
56	639	25.62	2.3			6.7	6980	215	1.08		
62	576	23.08	2.5			7.6	6136	189	1.23	MK 107MR77	4
71	505	20.25	2.9			8.6	5454	168	1.38	MKF 107MR77	4
48	754	30.22	1.02			9.7	4887	149	1.55	MKA 107MR77	4
53	680	27.28	1.13			11	4383	135	1.72	MKAF107MR77	4
60	598	24.00	1.26			4.8	10288	150.03	1.64	MK 157	8
64	565	22.66	1.30			5.9	8423	122.83	2.0	MKF 157	8
75	481	19.30	1.48	MK 67	4	7.2	6833	99.65	2.5	MKA 157	8
82	437	17.54	1.59	MKF 67	4	7.8	6338	92.42	2.7	MKAF157	8
95	379	15.19	1.74	MKA 67	4	5.3	9253	134.94	1.3	MK 127	8
109	330	13.22	1.91	MKAF67	4	5.9	8399	122.60	1.5	MKF 127	8
118	305	12.24	1.63			6.5	7556	110.13	1.6	MKA 127	8
138	260	10.42	1.81			8.1	6143	89.43	2.0	MKAF127	8
152	236	9.47	1.91			7.1	6940	134.94	1.76	MK 127	6
176	204	8.20	2.02			7.8	6299	122.60	1.94	MKF 127	6
202	178	7.14	2.2			8.7	5667	110.13	2.2	MKA 127	6
60	600	24.05	0.94			11	4599	89.43	2.7	MKAF127	6
63	566	22.71	1.00			8.7	5700	110.83	1.32	MK 107	6
74	482	19.34	1.12	MK 57	4	9.7	5109	99.34	1.47	MKF 107	6
82	438	17.57	1.19	MKF 57	4	11	4612	89.68	1.63	MKA 107	6
95	380	15.00	1.33	MKA 57	4	12	4190	81.46	1.79	MKAF107	6
109	330	13.25	1.45	MKAF57	4	10	4866	141.93	1.55		
121	297	11.92	1.31			12	4100	119.58	1.83	MK 107	4
128	281	11.26	1.39			13	3800	110.83	1.98	MKF 107	4
150	239	9.59	1.59			14	3406	99.34	2.2	MKA 107	4
165	217	8.71	1.69			16	3075	39.68	2.4	MKAF107	4
191	188	7.55	1.82			18	2793	31.46	2.7		
219	164	6.57	1.98			12	4273	124.61	0.95		
<b>5.5KW</b>						14	3558	103.78	1.14		
0.78	59116	1821	0.80			15	3319	96.80	1.22	MK 97	4
0.90	52104	1605	0.90			17	3967	86.52	1.36	MKF 97	4
1.0	45286	1395	1.04	MK 187MR97	4	18	2671	77.89	1.51	MKA 97	4
1.2	38826	1196	1.21	MKA187MR97	4	20	2419	70.54	1.67	MKAF97	4
1.4	33957	1046	1.38			23	2145	62.55	1.88		
1.5	30580	942	1.54			25	1939	56.55	2.1		
2.0	23926	737	2.0			30	1643	47.93	2.5		
2.3	20095	619	2.3			17	2960	86.34	1.37		
1.31	35742	1101	0.84			18	2720	79.34	1.49		
1.5	30645	944	0.98			20	2416	70.46	1.67		
1.7	27367	843	1.10			23	2160	63.00	1.87		
1.9	24575	757	1.22	MK 167MR97	4	25	1942	56.64	2.1	MK 87	4
2.3	20452	630	1.47	MKA 167MR97	4	29	1686	49.16	1.51	MKF 87	4
2.6	18212	561	1.65			33	1509	44.02	1.68	MKA 87	4
3.0	15550	479	1.93			39	1252	36.52	2.0	MKAF87	4
3.4	13700	422	2.2			46	1076	23.39	2.4		
2.2	21458	661	0.79			52	956	18.88	2.7		
2.5	18342	565	0.92	MK 157MR97	4	32	1548	45.16	0.94		
2.9	16329	503	1.04	MKF 157MR97	4	36	1373	40.04	1.06	MK 77	4
3.3	14057	433	1.20	MKA 157MR97	4	47	1059	30.89	1.38	MKF 77	4
3.8	12271	378	1.38	MKAF157MR97	4	49	1004	29.27	1.45	MKA 77	4
4.3	10778	332	1.57			56	878	25.62	1.66	MKAF77	4



选型参数表

输出转速 r/min	输出扭矩 Nm	传动比 i	使用系数 $f_B$	机型号 Type	极数 p	输出转速 r/min	输出扭矩 Nm	传动比 i	使用系数 $f_B$	机型号 Type	极数 p
<b>5.5KW</b>						<b>7.5KW</b>					
62	791	23.08	1.84			6.4	10522	150.03	1.6		
71	694	20.25	2.0			7.8	8514	122.83	2.0	MK 157	6
81	613	17.87	2.2	MK 77	4	9.6	6989	99.65	2.4	MKF 157	6
91	543	15.84	2.4	MKF 77	4	10	6482	92.42	2.6	MKA 157	6
107	464	13.52	2.7	MKA 77	4	12	5593	79.75	3.0	MKAF157	6
117	424	12.36	2.2	MKAF77	4	7.1	9464	134.94	1.29	MK 127	6
133	371	10.81	2.5			7.8	8590	122.48	1.42	MKF 127	6
60	823	24.00	0.91			8.7	7727	110.18	1.58	MKA 127	6
64	777	22.66	0.94			11	6272	89.43	1.95	MKAF127	6
75	662	19.30	1.08			10	6736	146.07	1.81		
82	601	17.54	1.16	MK 67	4	11	6223	134.94	1.96	MK 127	4
95	521	15.19	1.26	MKF 67	4	12	5648	122.60	2.2	MKF 127	4
109	453	13.22	1.39	MKA 67	4	13	5081	110.13	2.4	MKA 127	4
118	420	12.24	1.19	MKAF67	4	16	4124	89.43	3.0	MKAF127	4
138	357	10.42	1.32			18	3805	82.52	3.2		
152	325	9.47	1.39			21	3272	70.95	3.7		
176	281	8.20	1.47			10	6545	141.93	1.15		
202	245	7.14	1.61			12	5514	119.58	1.36		
82	602	17.57	0.87			13	5111	110.83	1.47		
95	522	15.22	0.96			15	4581	99.34	1.64		
109	454	13.25	1.06	MK 57	4	16	4136	89.68	1.82	MK 107	4
121	409	11.92	0.95	MKF 57	4	18	3757	81.46	2.00	MKF 107	4
128	386	11.26	1.01	MKA 57	4	20	3333	72.27	2.3	MKA 107	4
150	329	9.59	1.16	MKAF57	4	22	3024	65.58	2.5	MKAF107	4
165	299	8.71	1.23			26	2599	56.37	2.9		
191	259	7.55	1.33			30	2269	49.20	3.2		
219	225	6.57	1.44			35	1925	41.74	3.6		
<b>7.5KW</b>						<b>7.5KW</b>					
1.8	36021	825	1.30	MK 187MR107	4	40	1682	36.48	4.0		
2.0	31437	720	1.50	MKA187MR107	4	15	4464	96.80	0.91		
2.4	26808	614	1.75			17	3990	86.52	1.01		
1.2	52220	1196	0.90			19	3592	77.89	1.13		
1.4	45670	1046	1.03			21	3253	70.54	1.24	MK 97	4
1.5	41129	942	1.14	MK 187MR97	4	23	2884	62.55	1.40	MKF 97	4
2.0	32179	737	1.46	MKA187MR97	4	26	2608	56.55	1.55	MKA 97	4
2.4	27027	619	1.74			30	2210	47.93	1.83	MKAF97	4
2.8	22879	524	2.1			35	1931	41.87	2.1		
1.7	36807	843	0.82			38	1766	38.30	2.3		
1.9	33052	757	0.91	MK 167MR97	4	43	1579	34.23	2.6		
2.3	27507	630	1.09	MKF 167MR97	4	23	2905	63.00	0.87		
2.6	24494	561	1.23	MKA 167MR97	4	26	2612	56.64	0.97		
3.0	20914	479	1.44	MKAF167MR97	4	30	2267	49.16	1.12		
3.5	18425	422	1.63			33	2030	44.02	1.20		
4.0	16024	367	1.88			40	1684	36.52	1.40		
3.4	18906	433	0.89	MK 157MR97	4	47	1448	31.39	1.75	MK 87	4
3.9	16504	378	1.03	MKF 157MR97	4	52	1286	27.88	1.90	MKF 87	4
4.4	14496	332	1.17	MKA 157MR97	4	59	1149	24.92	2.0	MKA 87	4
5.0	12662	290	1.34	MKAF157MR97	4	65	1033	22.41	2.1	MKAF87	4
4.4	14408	330	0.85			75	897	19.45	2.4		
5.0	12662	290	0.97	MK 127MR97	4	84	803	17.42	2.6		
5.8	11046	253	1.11	MKF 127MR97	4	92	736	15.95	2.3		
6.8	9387	215	1.30	MKA 127MR97	4	101	666	14.45	3.0		
7.2	8863	203	1.38	MKAF127MR97	4	47	1424	30.89	1.02		
8.7	7225	168	1.67			50	1350	29.27	1.08		
9.9	6462	148	1.89			57	1181	25.62	1.23		
4.3	15382	164.44	2.0	MK 167	8	63	1064	23.08	1.37		
5.3	12623	135.38	2.4	MKA167	8	72	934	20.25	1.56	MK 77	4
5.8	11537	164.44	2.61	MK 167	6	82	824	17.87	1.65	MKF 77	4
7.1	9467	135.38	3.18	MKA167	6	92	730	15.84	1.80	MKA 77	4
						108	623	13.52	2.0	MKAF77	4
						118	570	12.36	1.65		
						135	499	10.81	1.87		
						153	440	9.54	2.0		
						173	390	8.46	2.1		
						202	333	7.22	2.3		

选型参数表

输出转速 r/min	输出扭矩 Nm	传动比 i	使用系数 f <sub>B</sub>	机型号 Type	极数 P	输出转速 r/min	输出扭矩 Nm	传动比 i	使用系数 f <sub>B</sub>	机型号 Type	极数 P
<b>11KW</b>						<b>11KW</b>					
1.8	52831	825	0.89			20	4888	72.27	1.54		
2.0	46107	720	1.02			22	4435	65.58	1.70	MK 107	4
2.4	39319	614	1.20	MK 187MR107 4		26	3813	56.37	1.97	MKF 107	4
2.8	32915	514	1.43	MKA187MR107 4		30	3328	49.2	2.2	MKA 107	4
3.3	28753	449	1.63			35	2823	41.74	2.5	MKAF107	4
4.0	23374	365	2.0			40	2467	36.48	2.7		
2.0	47196	737	1.00	MK 187MR97 4		21	4771	70.54	0.85		
2.4	39639	619	1.19	MKA187MR97 4		23	4231	62.55	0.96		
2.8	33556	524	1.40			26	3825	56.55	1.06	MK 97	4
4.7	20044	313	1.50			30	3242	47.93	1.25	MKF 97	4
5.3	17482	273	1.72	MK 167MR107 4		35	2832	41.87	1.43	MKA 97	4
5.8	16009	250	1.88	MKA167MR107 4		38	2590	38.3	1.56	MKAF97	4
6.7	13960	218	2.2			43	2315	34.23	1.75		
7.2	13000	203	2.3			47	2085	30.82	1.94		
2.6	35925	561	0.84			52	1888	27.91	2.1		
3.0	30674	479	0.98	MK 167MR97 4		59	1674	24.75	2.4		
3.5	27024	422	1.11	MKA167MR97 4		65	1513	22.37	2.7		
4.0	23502	367	1.28			33	2977	44.02	0.82		
4.4	21260	332	0.80	MK 157MR97 4		40	2470	36.52	0.95		
5.0	18571	290	0.91	MKF 157MR97 4		47	2123	31.39	1.20		
				MKA 157MR97 4		52	1886	27.88	1.30		
				MKAF157MR97 4		59	1685	24.92	1.39		
6.8	13768	215	0.89	MK 127MR87 4		65	1516	22.41	1.43	MK 87	4
7.2	13000	203	0.94	MKF 127MR87 4		75	1315	19.45	1.64	MKF 87	4
8.7	10758	168	1.14	MKA 127MR87 4		84	1178	17.42	1.76	MKA 87	4
9.9	9478	148	1.29	MKAF127MR87 4		91	1079	15.95	1.57	MKAF87	4
5.4	18313	135.38	1.64	MK 167	8	101	977	14.45	2.0		
6.6	14932	110.38	2.0	MKA 167	8	116	849	12.56	2.2		
5.9	16740	164.44	1.80	MK 167	6	131	753	11.13	1.9		
7.2	13782	135.38	2.2	MKA 167	6	147	674	9.96	2.1		
8.9	11122	164.44	2.7	MK 167	4	177	559	8.27	2.4		
11	9158	135.38	3.3	MKA 167	4	203	486	7.19	2.5		
5.9	16615	122.83	1.02	MK 157	8	63	1561	23.08	0.93		
7.3	13480	99.65	1.26	MKF 157	8	72	1370	20.25	1.03		
7.9	12502	92.42	1.35	MKA 157	8	82	1209	17.87	1.13		
9.2	10788	79.75	1.57	MKAF157	8	92	1071	15.84	1.23	MK 77	4
6.5	15273	150.03	1.11	MK 157	6	108	914	13.52	1.38	MKF 77	4
7.9	12504	122.83	1.35	MKF 157	6	118	836	12.36	1.12	MKA 77	4
9.7	10144	99.65	1.67	MKA 157	6	135	731	10.81	1.27	MKAF77	4
10	9408	92.42	1.80	MKAF157	6	153	645	9.54	1.37		
12	8119	79.75	2.1			173	574	8.46	1.46		
9.7	10147	150.03	1.67	MK 157	4	202	488	7.22	1.57		
12	8308	122.83	2.0	MKF 157	4	<b>15KW</b>					
15	6740	99.65	2.5	MKA 157	4	2.4	53617	614	0.88		
16	6251	92.42	2.7	MKAF157	4	2.8	44884	514	1.05	MK 187MR107 4	
11	9127	134.94	1.34			3.3	39208	449	1.20	MKA187MR107 4	
12	8295	122.60	1.47	MK 127	4	4.0	31873	365	1.47		
13	7449	110.13	1.64	MKF 127	4	5.4	23403	268	2.0		
16	6049	89.43	2.0	MKA 127	4	4.7	27332	313	1.10		
18	5581	82.52	2.2	MKAF127	4	5.3	23839	237	1.26		
21	4799	70.95	2.5			5.8	21831	250	1.38	MK 167MR107 4	
13	7496	110.83	1.00	MK 107	4	6.7	19037	218	1.58	MKA167MR107 4	
15	6719	99.34	1.12	MKF 107	4	7.2	17727	203	1.70		
16	6066	89.68	1.24	MKA 107	4	7.9	16155	185	1.86		
18	5510	81.48	1.36	MKAF107	4	9.0	14234	163	2.1		
						6.2	20696	237	0.83		
						7.0	18338	21	0.92	MK 157MR107 4	
						7.9	16068	184	1.05	MKF 157MR107 4	
						9.4	13535	155	1.25	MKA 157MR107 4	
						12	11003	126	1.54	MKAF157MR107 4	
						13	9606	110	1.76		



选型参数表

输出转速 r/min	输出扭矩 Nm	传动比 i	使用系数 $f_d$	机型号 Type	极数 p	输出转速 r/min	输出扭矩 Nm	传动比 i	使用系数 $f_d$	机型号 Type	极数 p
<b>15KW</b>						<b>18.5KW</b>					
5.4	25096	180.78	1.87	MK 187	6	2.9	54981	514	0.85		
6.0	22285	160.53	2.1	MKA187	6	3.3	48028	449	0.98	MK 187MR107 4	
7.2	18793	135.38	1.60	MK 167	6	4.0	39043	365	1.20	MKA187MR107 4	
8.8	15324	110.39	1.96	MKA167	6	5.5	28667	268	1.64		
8.9	15166	164.44	1.12	MK 167	4	6.5	24281	227	1.9		
11	12486	135.38	1.36	MKA167	4	4.7	33481	313	0.90		
7.9	16900	122.39	1.00	MK 157	6	5.4	29202	273	1.03		
9.7	13833	99.65	1.22	MKF 157	6	5.9	26742	250	1.12	MK 167MR107 4	
10	12830	92.42	1.32	MKA 157	6	6.7	23319	218	1.29	MKA167MR107 4	
12	11071	79.75	1.53	MKAF157	6	7.2	21714	203	1.39		
14	9770	70.38	1.73			7.9	19789	185	1.52		
9.7	13837	150.03	1.22	MK 157	4	9.0	17436	163	1.73		
12	11329	122.83	1.49	MKF 157	4	11	14868	139	2.0		
15	9191	99.65	1.84	MKA 157	4	12	12943	121	2.3		
16	8524	92.42	2.0	MKAF157	4	8.0	19682	184	0.86	MK 157MR107 4	
18	7355	79.75	2.3			9.5	16580	155	1.02	MKF 157MR107 4	
11	12445	134.94	0.97			12	13478	126	1.26	MKA 157MR107 4	
12	11307	122.60	1.08			13	11766	110	1.44	MKAF157MR107 4	
13	10157	110.13	1.20	MK 127	4	5.4	30951	180.78	1.52		
16	8248	89.43	1.48	MKF 127	4	6.0	27484	160.53	1.71	MK 187	6
18	7611	82.52	1.61	MKA 127	4	6.7	24745	144.53	1.9	MKA187	6
21	6544	70.95	1.87	MKAF127	4	7.4	22317	130.35	2.1		
23	5774	62.60	2.1			8.1	20424	180.78	2.3		
27	4987	54.07	2.5			9.2	18136	160.53	2.6	MK 187	4
31	4410	47.82	2.8			10	16328	144.53	2.9	MKA187	4
16	8271	89.68	0.91			11	14726	130.35	3.2		
18	7513	81.46	1.00			11	15195	134.5	1.98	MK 167	4
20	6665	72.27	1.13			13	12471	110.39	2.4	MKA167	4
22	6048	65.58	1.24			17	9851	87.20	3.1		
26	5199	56.37	1.45	MK 107	4	10	17061	99.65	0.99	MK 157	6
30	4538	49.2	1.62	MKF 107	4	11	15823	92.42	1.08	MKF 157	6
35	3850	41.74	1.80	MKA 107	4	12	13654	79.75	1.24	MKA 157	6
40	3365	36.48	2.0	MKAF107	4	14	12050	70.38	1.4	MKAF157	6
45	2972	32.22	2.3			12	13827	122.39	1.22		
47	2844	30.84	2.2			15	11258	99.65	1.50		
51	2637	28.59	2.6			16	10441	92.42	1.62	MK 157	4
30	4421	47.93	0.91			18	9010	79.75	1.88	MKF 157	4
35	3862	41.87	1.05			21	7951	70.38	2.1	MKA 157	4
38	3532	38.3	1.14	MK 97	4	24	6894	61.02	2.5	MKAF157	4
43	3157	34.23	1.28	MKF 97	4	27	6133	54.29	2.8		
47	2843	30.82	1.42	MKA 97	4	31	5286	46.79	3.2		
52	2574	27.91	1.57	MKAF97	4	39	4295	38.02	3.9		
59	2283	24.75	1.77			13	12442	110.13	0.98		
65	2063	22.37	1.96			16	10103	89.43	1.21		
77	1749	18.96	2.3			18	9323	82.52	1.31		
88	1527	16.56	2.6			21	8016	70.95	1.52	MK 127	4
47	2895	31.39	0.88			23	7072	62.60	1.73	MKF 127	4
52	2571	27.88	0.99			27	6109	54.07	2.0	MKA 127	4
59	2298	24.92	1.10			31	5403	47.82	2.3	MKAF157	4
65	2067	22.41	1.23			37	4540	40.19	2.7		
75	1794	19.45	1.41	MK 97	4	41	4121	36.48	3.0		
84	1607	17.42	1.58	MKF 97	4	47	3544	31.36	3.4		
92	1471	15.95	1.15	MKA 97	4	53	3127	27.67	3.9		
101	1333	14.45	1.48	MKAF97	4	20	8165	72.27	0.92		
116	1158	12.56	2.2			22	7409	65.58	1.01	MK 107	4
131	1027	11.13	1.37			26	6368	56.37	1.18	MKF 107	4
147	919	9.96	1.53			30	5558	49.2	1.35	MKA 107	4
177	763	8.27	1.73			35	4716	41.74	1.47	MKAF107	4
203	663	7.19	1.84			40	4121	36.48	1.64		

选型参数表

输出转速 r/min	输出扭矩 Nm	传动比 i	使用系数 f <sub>B</sub>	机 型 号 Type	极 数 p	输出转速 r/min	输出扭矩 Nm	传动比 i	使用系数 f <sub>B</sub>	机 型 号 Type	极 数 p
<b>18.5KW</b>						<b>22KW</b>					
46	3640	32.22	1.86			9.7	20289	99.65	0.83	MK 157	6
48	3484	30.84	1.83	MK 107	4	11	18817	92.42	0.90	MKF 157	6
51	3230	28.59	2.1	MKF 107	4	12	16237	79.75	1.04	MKA 157	6
57	2931	25.94	2.3	MKA 107	4	14	14330	70.38	1.18	MKAF 157	6
66	2519	22.30	2.7	MKAF107	4	16	12424	61.02	1.36		
76	2199	19.46	3.1			12	16502	122.83	1.03		
89	1865	16.51	3.6			15	13388	99.65	1.26		
35	4730	41.87	0.85			16	12417	92.42	1.36	MK 157	4
48	3482	30.82	1.16			18	10714	79.75	1.58	MKF 157	4
53	3153	27.91	1.28	MK 97	4	21	9456	70.38	1.79	MKA 157	4
59	2796	24.75	1.45	MKF 97	4	24	8198	61.02	2.1	MKAF 157	4
66	2527	22.37	1.60	MKA 97	4	27	7294	54.29	2.3		
78	2142	18.96	1.9	MKAF97	4	31	6286	46.79	2.7		
89	1871	16.56	2.2			39	5108	38.02	3.3		
106	1565	13.85	2.6			16	12015	89.43	1.02		
123	1355	11.99	2.7			18	11087	82.52	1.10		
59	2815	24.92	0.83			21	9532	70.95	1.28		
66	2532	22.41	0.85			23	8410	62.60	1.45	MK 127	4
76	2197	19.45	0.98			27	7264	54.07	1.68	MKF 127	4
84	1968	17.42	1.05	MK 87	4	31	6425	47.82	1.90	MKA 127	4
102	1633	14.45	1.21	MKF 87	4	37	5400	40.19	2.3	MKAF 127	4
117	1419	12.56	1.32	MKA 87	4	40	4901	36.48	2.5		
132	1257	11.13	1.12	MKAF87	4	47	4215	31.36	2.9		
148	1125	9.96	1.25			53	3719	27.67	3.3		
178	934	8.27	1.41			61	3212	23.90	3.8		
204	812	7.19	1.50			70	2841	21.14	4.3		
<b>22KW</b>						<b>22KW</b>					
3.3	57114	449	0.82			26	7573	56.37	0.99		
4.0	46429	365	1.01			30	6610	49.20	1.11		
5.5	34091	268	1.38	MK 187R107	4	35	5608	41.74	1.23		
6.5	28875	227	1.63	MKA187R107	4	40	4901	36.48	1.38		
7.4	25313	199	1.86			46	4329	32.22	1.56		
8.8	21370	168	2.2			48	4143	30.84	1.54	MK 107	4
5.4	34727	273	0.87			51	3841	28.59	1.76	MKF 107	4
5.9	31801	250	0.95			57	3485	25.94	1.94	MKA 107	4
6.7	27730	218	1.08	MK 167MR107	4	66	2996	22.30	2.3	MKAF 107	4
7.2	25822	203	1.16	MKA167MR107	4	76	2614	19.46	2.6		
7.9	23533	185	1.28			89	2218	16.51	3.0		
9.0	20734	163	1.45			102	1939	14.43	3.3		
11	17681	139	1.70			109	1815	13.51	2.2		
12	15392	121	2.0			125	1584	11.79	2.6		
9.5	19717	155	0.86	MK 157MR107	4	147	1343	10	2.9		
12	16028	126	1.06	MKF 157MR107	4	48	4141	30.82	0.98		
13	13992	110	1.21	MKA 157MR107	4	53	3750	27.91	1.08		
5.4	36807	180.78	1.28			59	3325	24.75	1.22		
6.0	32684	160.53	1.44			66	3005	22.37	1.34	MK 97	4
6.7	29427	144.53	1.60	MK 187	6	78	2547	18.96	1.59	MKF 97	4
7.4	26540	130.35	1.77	MKA187	6	89	2225	16.56	1.82	MKA 97	4
8.6	23044	113.18	2.0			106	1861	13.85	2.2	MKAF 97	4
8.1	24288	180.78	1.94			123	1611	11.99	2.3		
9.2	21567	160.53	2.2	MK 187	4	137	1439	10.71	1.87		
10	19418	144.53	2.4	MKA187	4	164	1202	8.95	2.1		
11	17512	130.35	2.7			76	2613	19.45	0.83		
11	18070	134.5	1.68			84	2340	17.42	0.88	MK 87	4
13	14831	110.39	2.0	MK 167	4	102	1941	14.45	1.02	MKF 87	4
17	11715	87.20	2.6	MKA167	4	117	1687	12.56	1.11	MKA 87	4
19	10460	77.86	2.9			132	1495	11.13	0.94	MKAF87	4
						148	1338	9.96	1.05		
						178	1111	8.27	1.18		
						204	966	7.19	1.27		



选型参数表

输出转速 r/min	输出扭矩 Nm	传动比 i	使用系数 $f_B$	机 型 号 Type	极 数 p	输出转速 r/min	输出扭矩 Nm	传动比 i	使用系数 $f_B$	机 型 号 Type	极 数 p
<b>30KW</b>						<b>37KW</b>					
5.5	49099	268	0.96	MK 187MR107	4	5.5	56947	268	0.83	MK 187MR107	4
6.5	41587	227	1.13	MKA187MR107	4	6.5	48235	227	0.97	MKA187MR107	4
7.4	36458	199	1.29			7.4	42285	199	1.11		
8.8	30778	168	1.5			8.8	35698	168	1.32		
6.7	39938	218	0.75			8.0	39310	185	0.77		
7.2	37190	203	0.81			9.1	34635	163	0.87	MK 167MR107	4
7.9	33893	185	0.89	MK 167MR107	4	11	29536	139	1.02	MKA167MR107	4
9.0	29862	163	1.01	MKA167MR107	4	12	25711	121	1.17		
11	25465	139	1.18			8.2	40572	180.78	1.16		
12	22168	121	1.36			8.9	37268	166.06	1.26		
8.1	33120	180.78	1.42			10	32436	144.53	1.45	MK 187	4
8.9	30423	166.06	1.54	Mk 187	4	11	29395	130.98	1.60	MKA187	4
10	26478	144.53	1.78	MkA187	4	13	25400	113.18	1.85		
11	23996	130.98	1.96			14	23046	102.69	2.0		
13	20735	113.18	2.3			17	19853	88.46	2.4		
14	18813	102.69	2.5			14	24559	109.43	1.22		
17	16206	88.46	2.9			17	19646	87.54	1.53		
13	20048	109.43	1.50			19	17828	78.44	1.69	MK 167	4
17	15975	87.20	1.88	Mk 167	4	22	15301	68.18	2.0	MKA167	4
19	14554	79.44	2.1	MkA167	4	24	13582	60.52	2.2		
22	12427	67.83	2.4			35	9592	42.74	3.1		
24	11088	60.52	2.7			16	20741	92.42	0.82		
15	18256	99.65	0.93			19	17898	79.75	0.95		
16	16932	92.42	1.00			21	15795	70.38	1.07	MK 157	4
18	14611	79.75	1.16			24	13694	61.02	1.24	MKF 157	4
21	12894	70.38	1.31	MK 157	4	27	12184	54.29	1.39	MKA 157	4
24	11179	61.02	1.51	MKF 157	4	32	10501	46.79	1.61	MKAF 157	4
27	9946	54.29	1.70	MKA 157	4	39	8533	38.02	1.98		
31	8572	46.79	1.97	MKAF 157	4	47	7025	31.30	2.4		
39	6965	38.02	2.4			24	14049	62.60	0.87		
47	5734	31.30	3.0			27	12135	54.07	1.01		
21	12998	70.95	0.94			31	10732	47.82	1.14		
23	11469	62.60	1.07			37	9020	40.19	1.35		
27	9906	54.07	1.23	MK 127	4	41	8187	36.48	1.49	MK 127	4
31	8761	47.82	1.39	MKF 127	4	47	7040	31.36	1.74	MKF 127	4
37	7363	40.19	1.66	MKA 127	4	53	6212	27.67	1.97	MKA 127	4
40	6683	36.48	1.83	MKAF 127	4	62	5366	23.90	2.3	MKAF 127	4
47	5747	31.36	2.1			70	4747	21.14	2.6		
53	5071	27.67	2.4			83	3988	17.77	3.1		
61	4380	23.90	2.8			103	3220	14.35	3.5		
35	7647	41.74	0.90			116	2870	12.78	2.8		
40	6683	36.48	1.01			138	2410	10.74	3.1		
46	5903	32.22	1.08			171	1948	8.68	3.5		
51	5238	28.59	1.29			41	8187	36.48	0.83		
57	4752	25.94	1.42	MK 107	4	48	6921	30.84	0.92		
66	4085	22.30	1.66	MKF 107	4	52	6416	28.59	1.05		
76	3565	19.46	1.90	MKA 107	4	57	5822	25.94	1.16		
89	3025	16.51	2.19	MKAF 107	4	66	5005	22.3	1.35	MK 107	4
102	2644	14.43	2.45			76	4367	19.46	1.55	MKF 107	4
109	2475	13.51	1.63			90	3705	16.51	1.79	MKA 107	4
125	2160	11.79	1.87			103	3238	14.43	2.00	MKAF 107	4
147	1832	10.00	2.15			110	3032	13.51	1.33		
168	1601	8.74	2.39			126	2646	11.79	1.53		
59	4534	24.75	0.89			148	2244	10.00	1.75		
66	4098	22.37	0.99			169	1961	8.74	1.95		
78	3474	18.96	1.16	MK 97	4						
89	3034	16.56	1.33	MKF 97	4						
106	2537	13.85	1.59	MKA 97	4						
123	2197	11.99	1.66	MKAF 97	4						
137	1962	10.71	1.37								
164	1640	8.95	1.52								

选型参数表

输出转速 r/min	输出扭矩 Nm	传动比 i	使用系数 f <sub>B</sub>	机 型 号 Type	极 数 P	输出转速 r/min	输出扭矩 Nm	传动比 i	使用系数 f <sub>B</sub>	机 型 号 Type	极 数 P
<b>45KW</b>						<b>55KW</b>					
6.5	58664	227	0.80	MK 187MR107	4	17	29204	87.54	1.03		
7.4	51428	199	0.91	MKA 187MR107	4	19	25974	77.86	1.16		
8.8	43416	168	1.08			22	22745	68.18	1.32	MK 167	4
11	35922	139	0.84	MK 167MR107	4	24	20263	60.74	1.48	MKA 167	4
12	31270	121	0.96	MKA 167MR107	4	29	17207	51.58	1.75		
8.2	49344	180.78	0.95			35	14258	42.74	2.1		
8.9	45326	166.06	1.04			41	12170	36.48	2.5		
10	39449	144.53	1.19			24	20357	61.02	0.83		
11	35751	130.18	1.31	MK 187	4	27	18111	54.29	0.93		
13	30892	113.18	1.52	MKA 187	4	32	15609	46.79	1.08		
14	28029	102.69	1.68			39	12684	38.02	1.33		
17	24145	88.46	1.9			47	10442	31.30	1.62	MK 157	4
20	20291	74.34	2.3			54	9214	27.62	1.84	MKF 157	4
14	29869	109.43	1.01			62	7990	23.95	2.1	MKA 157	4
17	23894	87.54	1.26			69	7109	21.31	2.4	MKAF 157	4
19	21683	79.44	1.42			81	6128	18.37	2.8		
22	18610	68.18	1.62	MK 167	4	99	4977	14.92	3.4		
24	16519	60.52	1.82	MKA 167	4	117	4220	12.65	3.8		
29	14079	51.58	2.1			37	13408	40.19	0.91		
35	11666	42.74	2.6			47	10465	31.36	1.17		
21	19210	70.38	0.88			53	9234	27.67	1.32		
24	16655	61.02	1.02			62	7976	23.90	1.53	MK 127	4
27	14818	54.29	1.14			70	7056	21.14	1.73	MKF 127	4
32	12771	46.79	1.32	MK 157	4	83	5928	17.77	2.06	MKA 127	4
39	10378	38.02	1.63	MKF 157	4	103	4787	14.35	2.38	MKAF 127	4
47	8543	31.30	2.0	MKA 157	4	116	4267	12.78	1.88		
54	7539	27.62	2.2	MKAF 157	4	138	3583	10.74	2.1		
62	6537	23.95	2.6			171	2896	8.68	2.3		
69	5817	21.31	2.9			<b>75KW</b>					
81	5014	18.37	3.4			11	59298	130.35	0.79		
31	13052	47.82	0.94			13	52224	114.80	0.90		
37	10970	40.19	1.11			14	47016	103.35	1.00	MK 187	4
41	9957	36.48	1.23			17	40242	88.46	1.17	MKA 187	4
47	8562	31.36	1.43			20	33818	74.34	1.39		
53	7555	27.67	1.62	MK 127	4	23	29283	64.37	1.61		
62	6526	23.90	1.87	MKF 127	4	28	24402	53.64	1.9		
70	5773	21.14	2.1	MKA 127	4	32	20803	45.73	2.3		
83	4850	17.77	2.5	MKAF 127	4	19	35420	77.86	0.85		
103	3917	14.35	2.9			22	30857	67.83	0.97		
116	3491	12.78	2.3			24	27531	60.52	10.9		
138	2931	10.74	2.6			29	23496	51.65	1.28		
171	2369	8.68	2.9			34	19598	43.08	1.53	MK 167	4
52	7804	28.59	0.87			41	16595	36.48	1.81	MKA 167	4
57	7080	25.94	0.96			46	14616	32.13	2.1		
66	6087	22.30	1.11			52	13042	28.67	2.3		
76	5312	19.46	1.27			61	11114	24.43	2.7		
90	4506	16.51	1.47	MK 107	4	39	17296	38.02	0.98		
103	3939	14.43	1.64	MKF 107	4	47	14239	31.30	1.19		
110	3688	13.51	1.10	MKA 107	4	54	12565	27.62	1.35	MK 157	4
126	3218	11.79	1.26	MKAF 107	4	62	10895	23.95	1.55	MKF 157	4
148	2729	10.00	1.44			69	9694	21.31	1.75	MKA 157	4
169	2386	8.74	1.60			81	8357	18.37	2.0	MKAF 157	4
<b>55KW</b>						99	6787	14.92	2.5		
10	45904	145.33	1.02			117	5755	12.65	2.9		
11	41371	130.98	1.14			47	14271	31.36	0.86		
13	36261	114.80	1.30	MK 187	4	53	12592	27.67	0.97		
14	32436	102.69	1.45	MKA 187	4	62	10877	23.90	1.12		
17	29511	88.46	1.59			70	9621	21.14	1.27	MK 127	4
20	24800	74.34	1.90			83	8084	17.77	1.51	MKF 127	4
23	21474	64.37	2.19			103	6528	14.35	1.74	MKA 127	4
						114	5900	12.78	1.36	MKAF 127	4
						138	4886	10.74	1.54		
						171	3949	8.68	1.72		



选型参数表

M2max Nm	输出转速 r/min	传动比 i	机型号 Type	功率 KW/4P	M2max Nm	输出转速 r/min	传动比 i	机型号 Type	功率 KW/4P
200	5.0	279	MK 37MR17 MKF 37MR17 MKA 37MR17 MKAF37MR17	0.18	1550	1.0	1388	MK 77MR37 MKF 77MR37 MKA 77MR37 MKAF77MR37	0.25
	5.2	267				1.1	1218		
	5.9	234				1.3	1053		
	6.8	205				1.5	924		
	7.7	181		1.7		815	0.37		
	8.7	160		2.0		709			
	10	136		2.2		622	0.55		
	11	127		2.5		562			
	13	110		2.9		485	0.75		
	14	96		3.2		428			
		3.9	358						
400	2.5	552	MK 47MR37 MKF 47MR37 MKA 47MR37 MKAF47MR37	0.18	2700	0.34	4037	MK 87MR57 MKF 87MR57 MKA 87MR57 MKAF87MR57	0.18
	2.8	495				0.39	3609		
	3.3	416				0.45	3107		
	3.7	375		0.51		2728	0.25		
	4.3	326		0.59		2371			
	4.8	289		0.67		2088	0.37		
	5.6	250		0.75		1854			
	6.3	219		0.84		1658			
	7.2	193		0.98		1415	0.55		
	83	167		1.1		1229			
9.3	149	1.3	1078	0.75					
11	128	1.5	951						
600	1.5	906	MK 57MR37 MKF 57MR37 MKA 57MR37 MKAF57MR37	0.18	4300	1.7	837	MK 97MR57 MKF 97MR57 MKA 97MR57 MKAF97MR57	0.55
	2.0	699				1.9	726		
	2.3	615				2.2	638		
	2.6	544		2.5		562	0.75		
	2.9	473		3.0		474			
	3.3	421		3.3		426	11.1		
	3.8	362		3.8		373			
	4.4	319		4.2		330			
	5.1	273		4.8		293	1.5		
	5.8	240		5.6		250			
6.5	215	5.9	236	2.2					
7.2	192	7.0	201						
8.4	166								
9.9	141			0.18					
11	126								
13	108			0.25					
15	95								
820	1.2	1171	MK 67MR37 MKF 67MR37 MKA 67MR37 MKAF67MR37	0.18	4300	0.23	6027	MK 97MR57 MKF 97MR57 MKA 97MR57 MKAF97MR57	0.37
	1.3	1034				0.26	5392		
	1.5	903				0.30	4669		
	1.8	793		0.34		4082	0.55		
	2.0	697		0.39		3583			
	2.3	613		0.45		3108	1.75		
	2.6	542		0.51		2757			
	3.0	471		0.58		2419			
	3.3	420		0.66		2123	1.1		
	3.9	361		0.75		1856			
4.3	323	0.86	1625	1.5					
5.1	272	0.98	1430						
5.8	240	1.1	1261						
6.4	217	1.3	1102	2.2					
7.3	191	1.5	957						
1500	0.59	2370	MK 77MR37 MKF 77MR37 MKA 77MR37 MKAF77MR37	0.18	4300	1.6	855	MK 97MR57 MKF 97MR57 MKA 97MR57 MKAF97MR57	1.1
	0.68	2050				1.9	743		
	0.78	1772				2.1	651		
	0.92	1514				2.4	573		
						2.8	504		
		3.2	437	1.5					
		3.6	382						
		4.1	342	2.2					



选型参数表

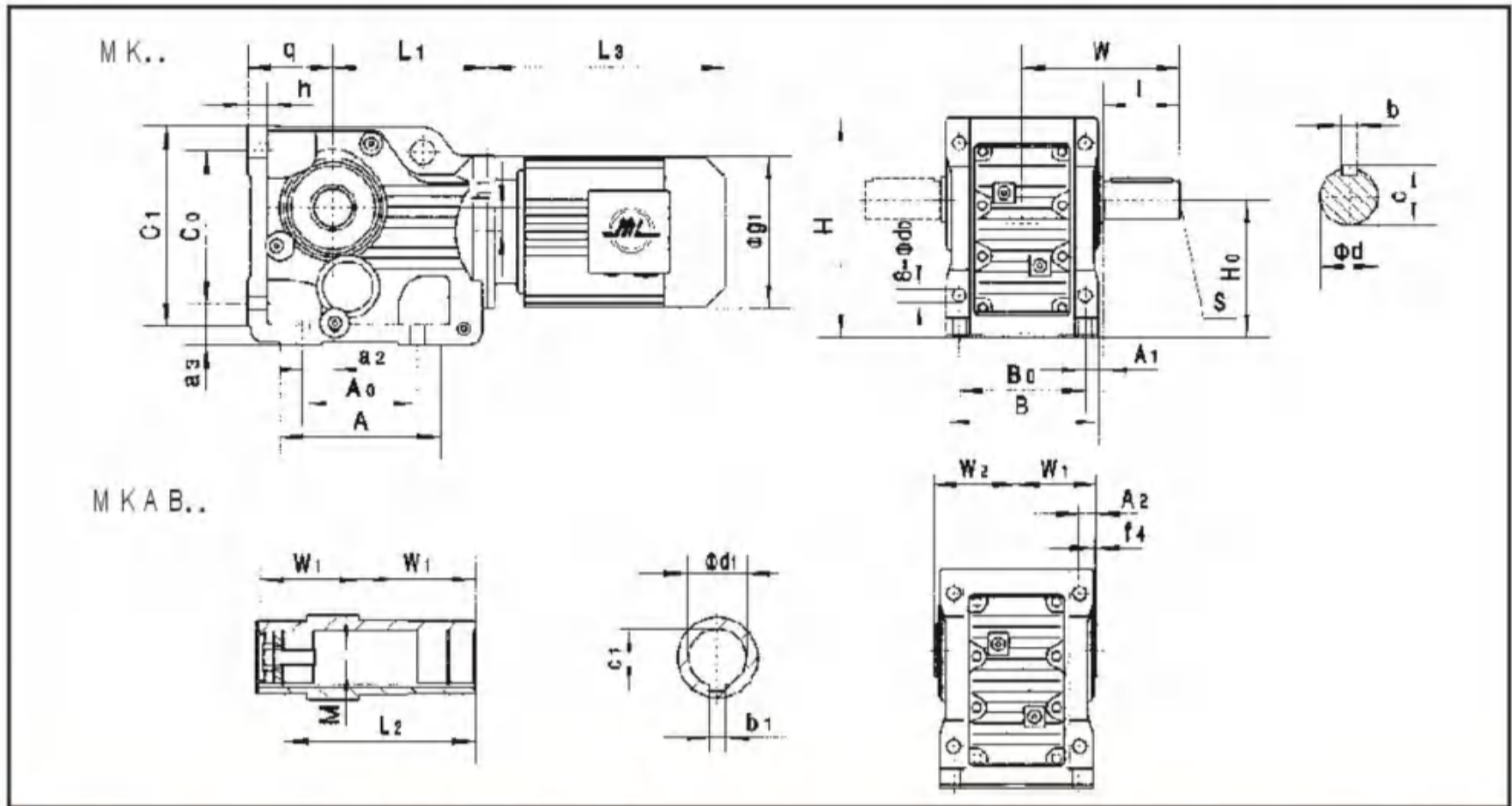
M2max	输出转速	传动比	机型号	功率	M2max	输出转速	传动比	机型号	功率
Nm	r/min	i	Type	kW/4p	Nm	r/min	i	Type	KW/4P
<b>4300</b>	4.6	305	MK 97MR57		<b>13000</b>	1.5	899	MK 127MR77	3.0
	5.4	258	MKF 97MR57			1.8	790		
	6.0	232	MKA 97MR57			2.0	690		
	7.1	199	MKAF 97MR57			2.3	599	MKAF 127MR77	4.0
2.6				539					
<b>8000</b>	0.13	10528		<b>18000</b>		3.0	468	MK 127MR87	5.5
	0.15	9391				3.4	410		
	0.17	8211				2.6	536		
	0.19	7167				MK 127MR87	5.5		
	0.23	6097						2.9	473
	0.25	5582						3.3	418
	0.27	5065				MKAF 127MR87	7.5		
	0.32	4299			3.8			367	
	0.37	3757			4.2			330	
	0.43	3236				0.55			
	0.48	2869					4.8	290	
	0.56	2504					0.08	17679	
	0.63	2203		MK 107MR77	0.55				
	0.74	1869				0.09	15729		
	0.83	1689				0.09	14721		
	0.91	1533		MKF 107MR77	1.1				
	1.1	1317		MKA 107MR77		0.11	13097		
	1.2	1150		MKAF 107MR77		0.12	11368		
	1.4	1015			1.5				
	1.6	871				0.14	10114		
1.8	782	0.16	8718						
2.0	686	MK 157MR97	1.5						
2.3	606			0.18	7734				
2.7	515			0.27	5074				
3.1	455	MKF 157MR97	1.5						
3.6	402			0.31	4514				
4.1	351			0.35	3974				
4.7	307	MKA 157MR97	2.2						
5.2	277			0.40	3516				
5.9	243			0.46	3047				
<b>13000</b>	0.08	17550		<b>32000</b>	0.48	2899	MK 157MR107	11	
	0.09	16006			0.60	2319			
	0.09	14975			0.69	2026			
	0.11	12440			0.77	1802	MKAF 157MR97	2.2	
	0.13	10914			0.83	1680			
	0.14	9819			1.0	1365			
	0.16	8443			MK 127MR77	0.55			
	0.19	7483					1.1	1229	
	0.21	6565					1.3	1093	
	0.24	5804			MKF 127MR77	0.55			
	0.28	5027					1.5	942	
	0.31	4423					1.6	854	
	0.37	3801		MKA 127MR77	15				
	0.43	3237		6.2		237			
	0.47	2941		7.0		210			
	0.55	2548		MKAF 127MR77	0.75				
0.63	2218	0.07	19653						
0.72	1928	0.08	17345						
0.79	1757		1.1						
0.90	1541			0.09	14945				
1.0	1342			0.11	13190				
1.2	1177	MK 167MR97	1.1						
1.4	1025			0.12	11532				
				0.14	10227				
		MKA 167MR97	0.75						
				0.16	8597				
				0.21	6538				
			1.5						
				0.26	5366				
			1.5						
				0.29	4798				
				0.34	4059				

选型参数表

M2max Nm	输出转速 r/min	传动比 i	机型号 Type	功率 KW/4P	M2max Nm	输出转速 r/min	传动比 i	机型号 Type	功率 KW/4P
32000	0.42	3359	MK 167MR97 MKA167MR97	2.2	50000	2.0	720	MK 187MR107 MKA187MR107	15
	0.52	2741				2.4	614		
	0.63	2252		3		2.9	514		18.5
	0.65	2174				3.3	449		
	0.85	1698		4		4.0	365		30
	1.0	1402				5.5	268		
	1.1	1291		5.5		6.5	227		45
	1.3	1101				7.4	199		
	1.5	944		7.5		8.8	168		
	1.7	843							
	1.9	757							
	2.6	561	11						
	3.0	479							
	3.4	422	15						
	3.9	367							
	4.7	313	18.5						
	5.4	273							
	5.9	250	22						
	6.7	218							
	7.2	203	30						
7.9	185								
9.0	163	37							
11	139								
12	121	45							
50000	0.04	32625	MK 187MR97 MKA187MR97	0.55					
	0.05	27165							
	0.06	24353							
	0.07	19144							
	0.08	16978							
	0.10	14272		0.75					
	0.11	13116							
	0.12	11647							
	0.13	10413		1.1					
	0.15	9363							
	0.17	8126							
	0.19	7333		1.5					
	0.21	6738							
	0.24	5984							
	0.27	5350		2.2					
	0.30	4810							
	0.33	4364							
	0.39	3609		3					
	0.46	3062							
	0.56	2519		4					
	0.63	2268							
	0.69	2054							
	0.78	1821		5.5					
	0.88	1605							
	1.0	1395		7.5					
	1.2	1196							
2.0	737	15							
2.4	619								
2.8	524	18.5							
1.8	825		11						



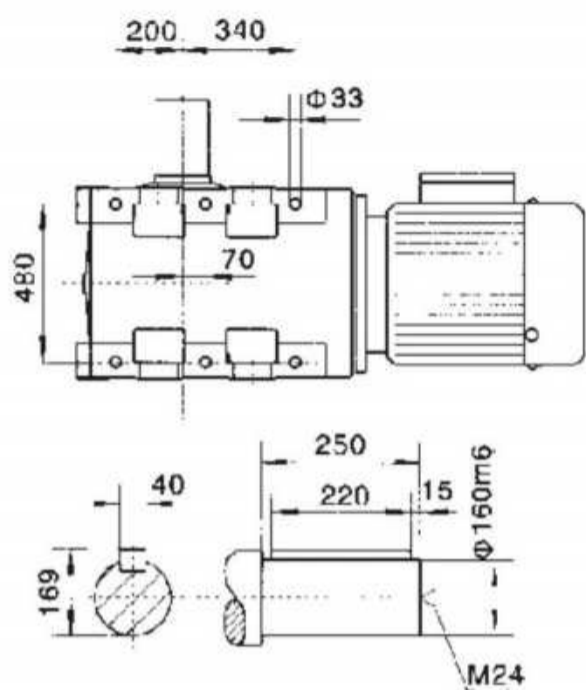
外形安装尺寸



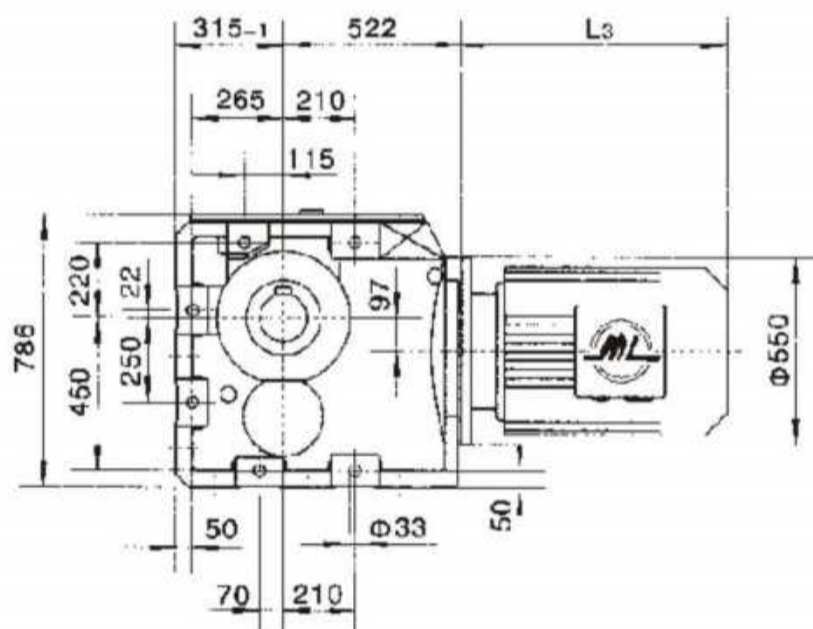
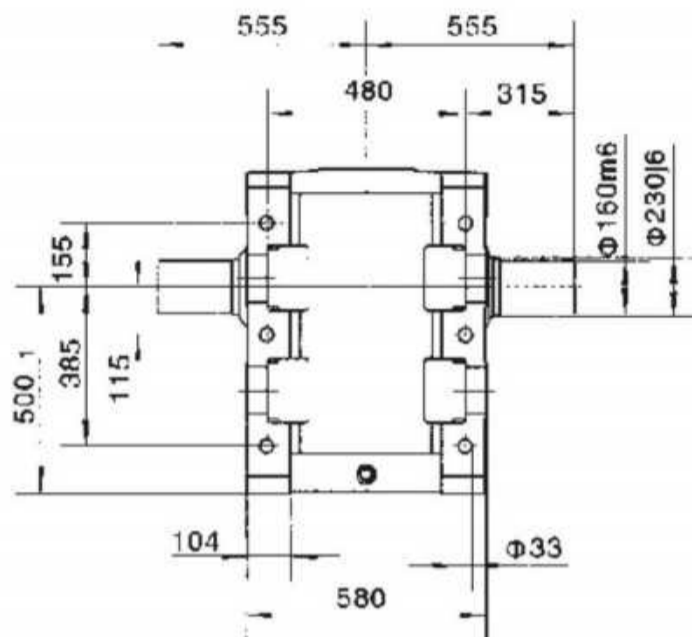
型号	安装尺寸					轴伸尺寸			外型尺寸				
	Ho	Bo	Co	A3	A1	D	I	S	B	B	L1	W	A
Mk37	100	100	115	32	10	25k6	50	M10	8	120	142	110	150
		110	28	63	11				28	165	16	8.5	145
Mk47	112	120	130	37	15	30k6	60	M10	8	145	166	135	165
		130	35	71	11				33	186	18	7.2	170
Mk57	132	130	150	45	18	35k6	70	M12	10	157	173	153	172
		130	30	80	13.5				38	217	21	13.1	190
Mk67	140	140	160	45	21	40k6	80	M16	12	170	179	171	175
		120	30	90	13.5				43	228	24	20	203
Mk77	180	165	200	55	23.5	50k6	100	M16	14	200	202	206	205
		150	40	112	17.5				53.5	288	27	31.3	263
Mk87	212	180	233	70	30	60m6	120	M20	18	230	257	240	255
		180	55	132	22				64	340	32	25.9	311
Mk97	265	240	295	75	31	70m6	140	M20	20	290	277	291	320
		240	75	160	26				74.5	414	36	32.3	372
Mk107	315	270	360	95	42	90m6	170	M24	25	340	341	347	390
		280	95	200	33				95	505	40	52	455
Mk127	375	330	420	110	43	110m6	210	M24	28	400	390	418	460
		350	115	225	39				116	592	45	53	526
Mk157	450	420	500	130	37	120m6	210	M24	32	500	426	457	495
		380	140	280	39				127	705	50	71.7	634

型号	安装尺寸					外型尺寸				
	W1	W2	f4	A2	M	d1	c1	b1	L2	g1
MKAB47	75	78	3	15	M10x25	35H7	38.3	10	130	160
MKAB57	83	86	3	18	M16x40	40H7	43.3	12	142	160
MKAB67	90	93	3.5	20	M16x40	40H7	43.3	12	156	160
MKAB77	105	108	4	22.5	M16x40	50H7	53.8	14	183	200
MKAB87	120	123	4	30	M20x50	60H7	64.4	18	210	250
MKAB97	150	153	4	30	M20x50	70H7	74.9	20	270	300
MKAB107	175	178	2.5	40	M24x60	90H7	95.4	25	310	350
MKAB127	205	208	2.5	40	M24x60	100H7	106.4	28	370	450
MKAB157	250	253	0	40	M24x60	120H7	127.4	32	457	550

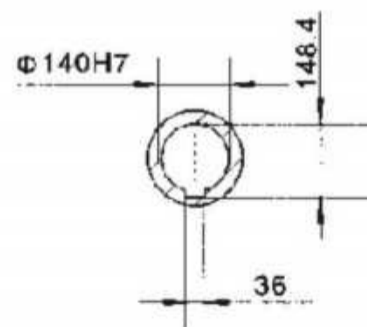
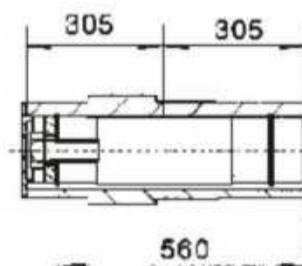
外形安装尺寸



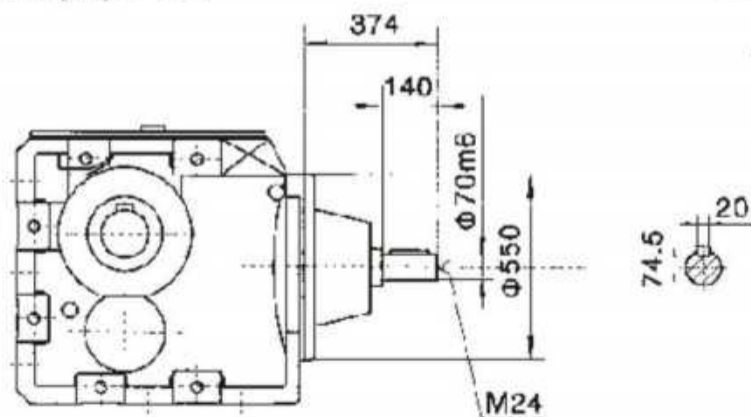
Mk167



MKA167

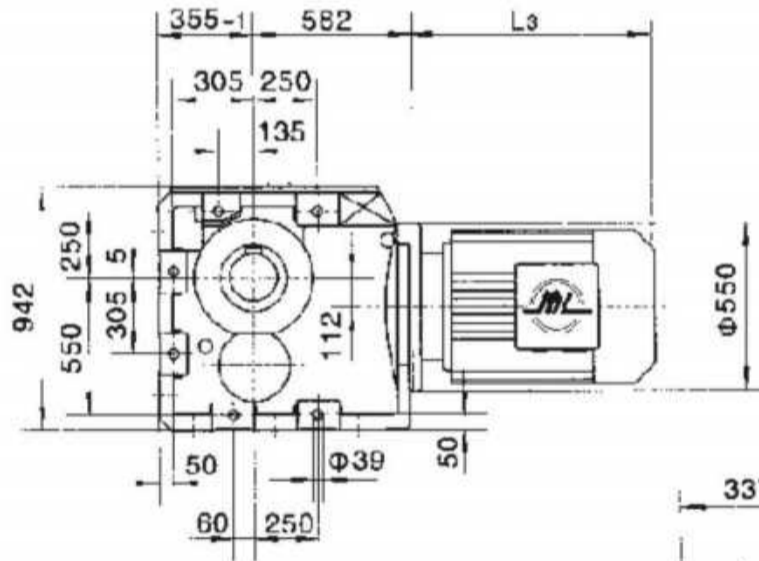
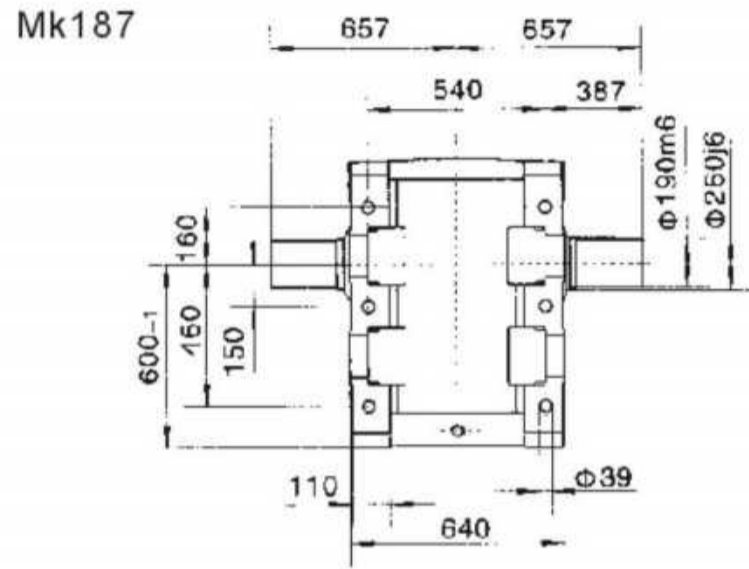
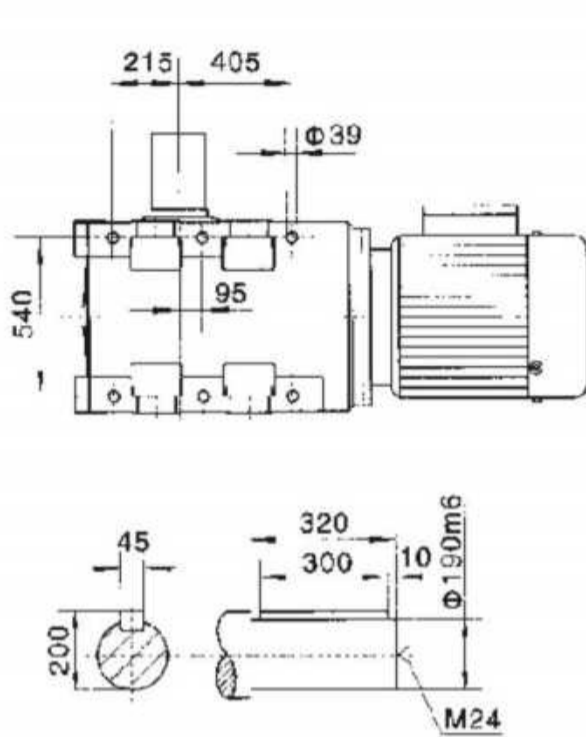


MK(A)S167

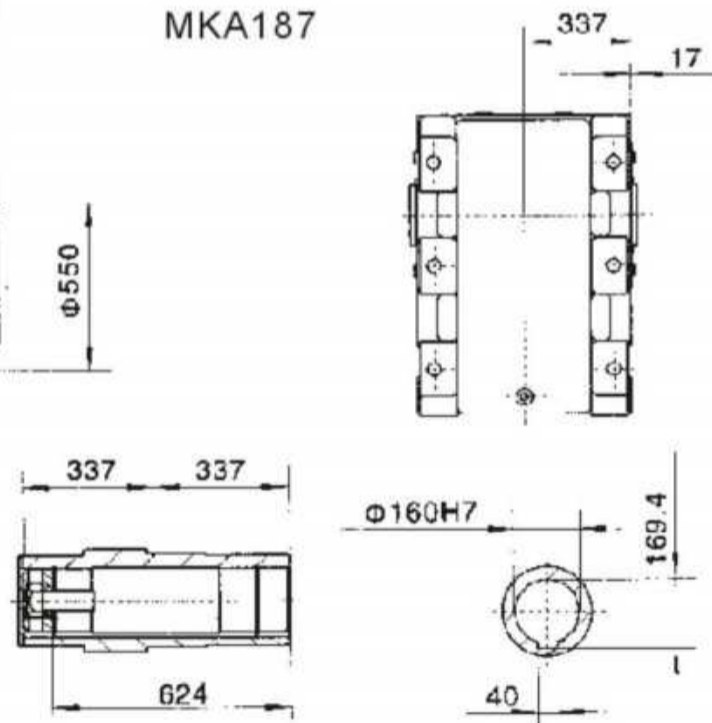




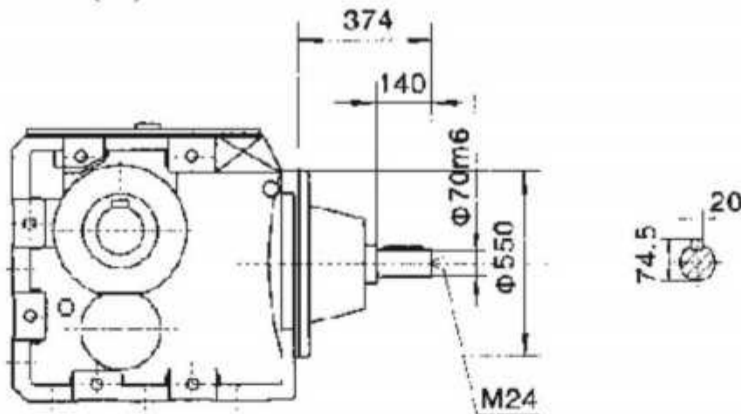
## 外形安装尺寸



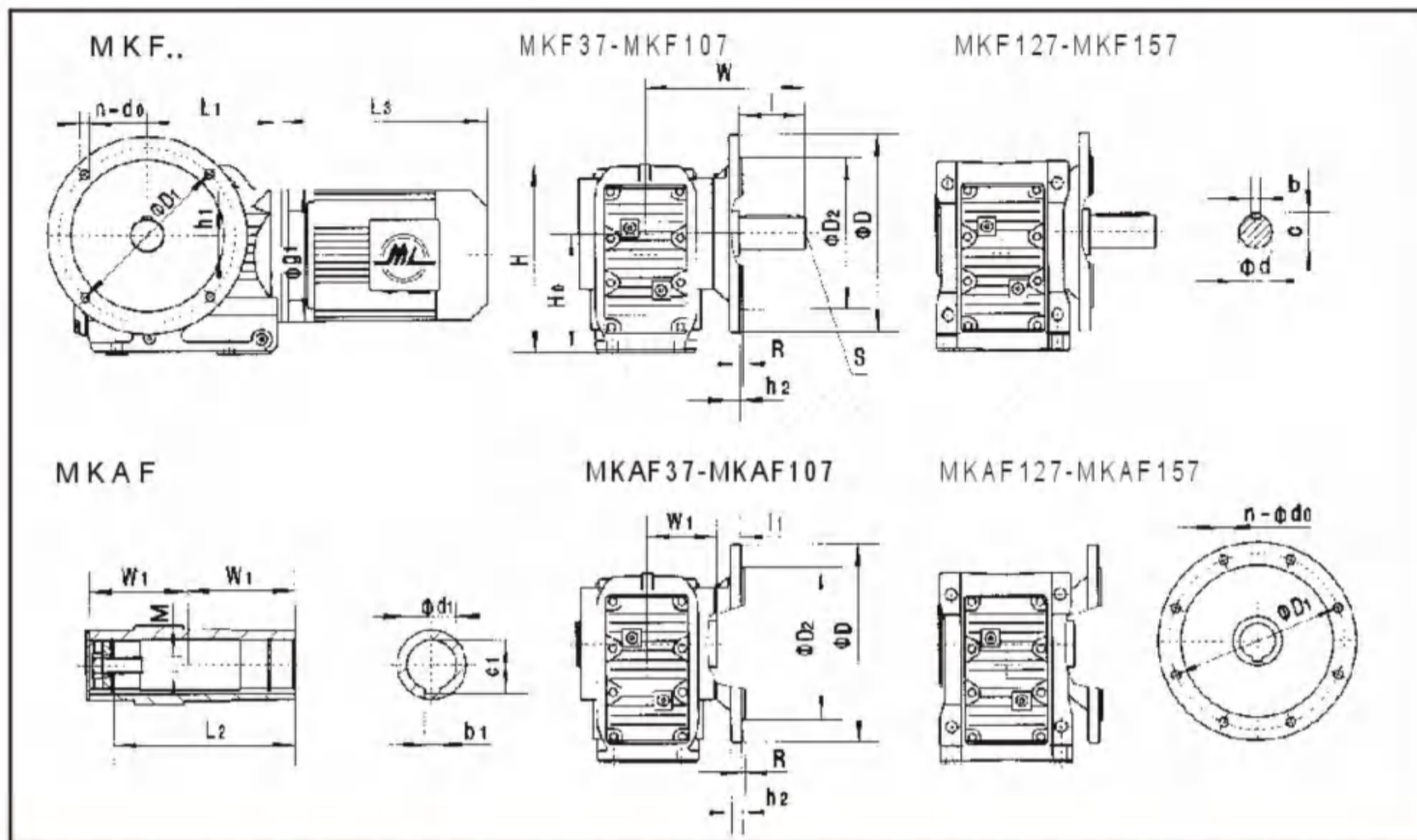
MKA187



MK(A)S187



外形安装尺寸

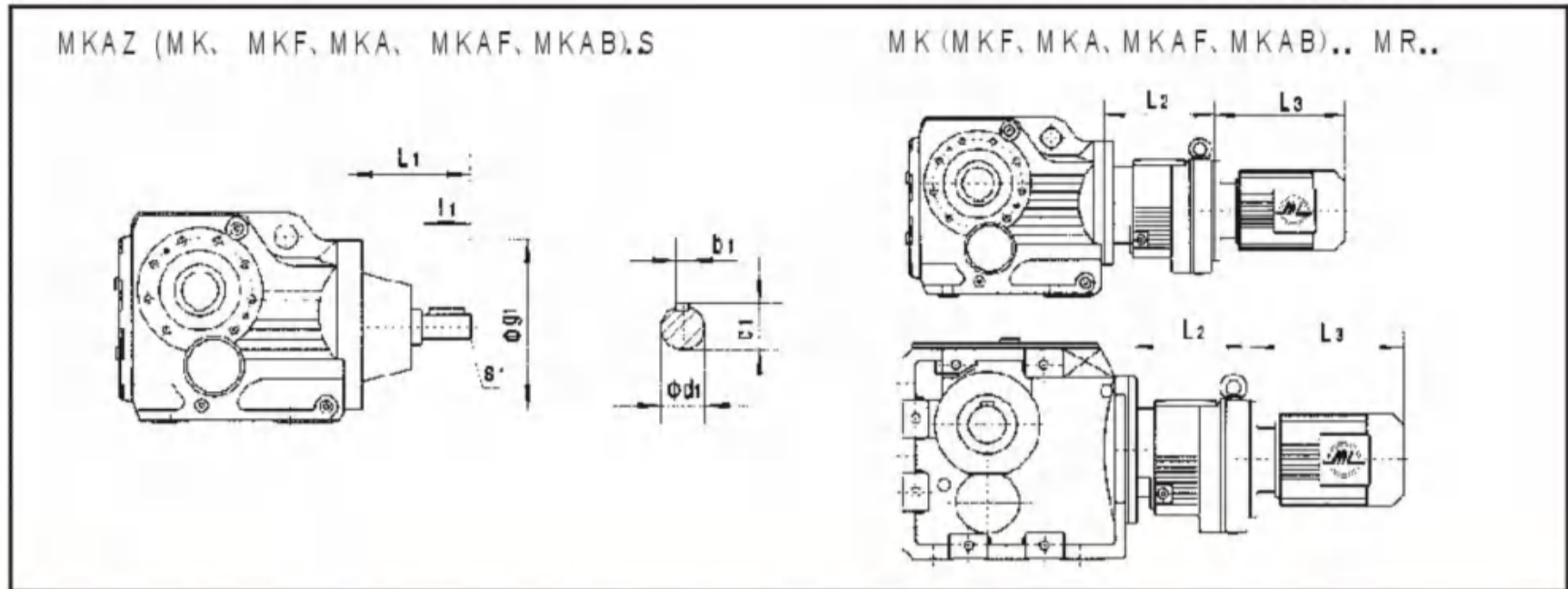


型号	安装尺寸							轴伸尺寸				外型尺寸					
	Ho	S	R	D1	n	do	D2	b	d	l	c	L1	W	D	h1	h2	H
MKF37	100	M10	3.5	130	4	9	110j6	8	25k6	50	28	139	134	160	8.5	10	164
MKF47	112	M10	3.5	165	4	11	130j6	8	30k6	60	33	166	160	200	7.2	10	185
MKF57	132	M12	4	215	4	13.5	180j6	10	35k6	70	38	173	177	250	13.1	15	215
MKF67	140	M16	4	215	4	13.5	180j6	12	40k6	80	43	179	193	250	20	15	226
MKF77	180	M16	4	265	4	13.5	230j6	14	50k6	100	53.5	202	242	300	31.3	16	286
MKF87	212	M20	5	300	4	17.5	250h6	18	60m6	120	64	257	270	350	25.9	18	338
MKF97	265	M20	5	400	8	17.5	350h6	20	70m6	140	74.5	277	332	450	32.3	22	414
MKF107	315	M24	5	400	8	17.5	350h6	25	90m6	170	95	341	386	450	52	22	500
MKF127	375	M24	5	500	8	17.5	450h6	28	110m6	210	116	390	466	550	53	25	592
MKF157	450	M24	6	600	8	22	550h6	32	120m6	210	127	426	520	660	71.7	28	705

型号	安装尺寸							轴伸尺寸				外型尺寸			
	L1	D1	R	D2	n	do	M	b1	d1	l1	c1	D	h1	W1	g1
MKAF37	105	130	3.5	110j6	4	9	M10×25	8	30H7	24	33.3	160	10	60	120
MKAF47	130	165	3.5	130j6	4	11	M10×25	10	35H7	25	38.3	200	10	75	160
MKAF57	142	215	4	180j6	4	13.5	M16×40	12	40H7	23.5	43.3	250	15	83	160
MKAF67	156	215	4	180j6	4	13.5	M16×40	12	40H7	23	43.3	250	15	90	160
MKAF77	183	265	4	230j6	4	13.5	M16×40	14	50H7	37	53.8	300	16	105	200
MKAF87	210	300	5	250j6	4	17.5	M20×50	18	60H7	30	64.4	350	18	120	250
MKAF97	270	400	5	350j6	8	17.5	M20×50	20	70H7	41.5	74.9	450	22	150	300
MKAF107	310	400	5	350j6	8	17.5	M24×60	25	90H7	41	95.4	450	22	175	350
MKAF127	370	500	5	45h6	8	17.5	M24×60	28	100H7	51	106.4	550	25	205	450
MKAF157	457	600	6	550h6	8	22	M24×60	32	120H7	60	127.4	660	28	250	550



## 外形安装尺寸

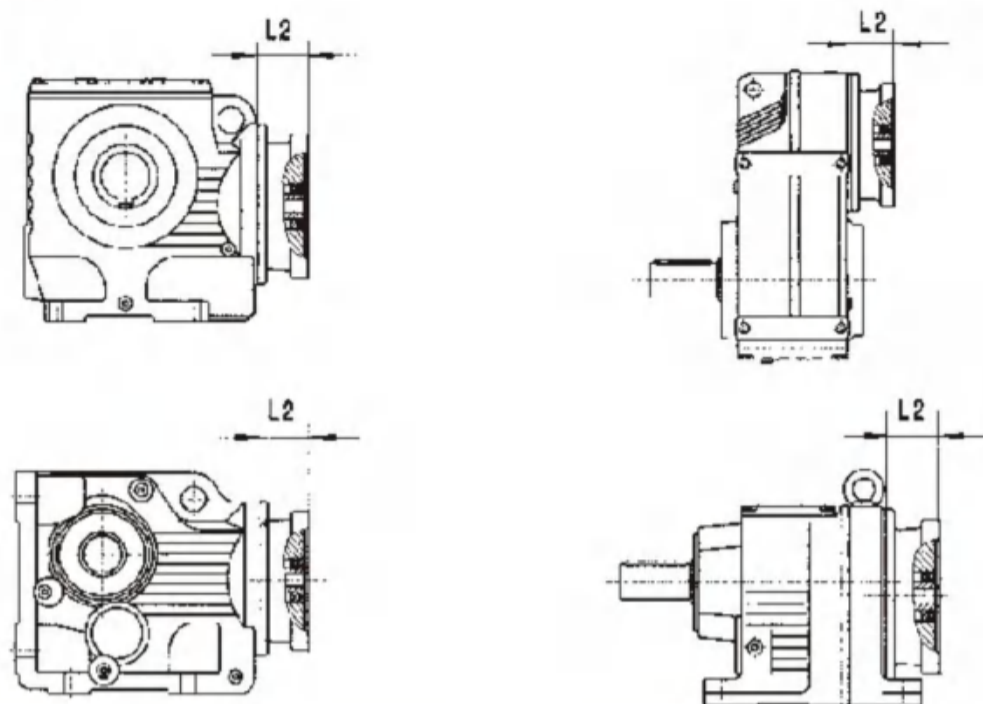


型号	D1	L1	L1	S1	C1	B1	G1
MK..S37	16k6	115	40	M5	18	5	120
MK..S47	19k6	120	40	M6	21.5	6	160
MK..S57	19k6	120	40	M6	21.5	6	160
MK..S67	19k6	120	40	M6	21.5	6	160
MK..S77	24k6	140	50	M8	27	8	200
MK..S87	28k6	180	60	M10	31	8	250
MK..S97	38k6	220	80	M12	41	10	300
MK..S107	42k6	270	110	M16	45	12	350
MK..S127	55m6	297	110	M20	59	16	450
MK..S157	70m6	374	140	M20	74.5	20	550

型号	电机机座号	L2	L3	型号	电机机座号	L2	L3
MK..37MR17	Y <sub>2</sub> 63..	175	≤208	MK..127MR87	Y <sub>2</sub> 90..	272	≤295
	Y <sub>2</sub> 71..	175	≤266		Y <sub>2</sub> 100L	272	≤320
	Y <sub>2</sub> 80..	175	≤272		Y <sub>2</sub> 112M	272	≤340
MK..47MR37	Y <sub>2</sub> 63..	157	≤208		Y <sub>2</sub> 132..	272	≤465
	Y <sub>2</sub> 71..	157	≤266		Y <sub>2</sub> 160..	272	≤600
MK..57MR37	Y <sub>2</sub> 80..	157	≤272		Y <sub>2</sub> 180..	272	≤665
MK..67MR37	Y <sub>2</sub> 90..	157	≤320	MK..157MR97	Y <sub>2</sub> 80..	320	≤248
MK..77MR37	Y <sub>2</sub> 63..	187	≤198		Y <sub>2</sub> 90..	320	≤295
MK..87MR57	Y <sub>2</sub> 71..	187	≤266		Y <sub>2</sub> 100L	320	≤320
	Y <sub>2</sub> 80..	187	≤272	MK..167MR97	Y <sub>2</sub> 112M	320	≤340
	Y <sub>2</sub> 90..	187	≤320	Y <sub>2</sub> 132..	320	≤425	
MK..97MR57	Y <sub>2</sub> 100L	187	≤350	Y <sub>2</sub> 160..	320	≤600	
	Y <sub>2</sub> 112M	187	≤375	MK..187MR97	Y <sub>2</sub> 180..	320	≤665
	Y <sub>2</sub> 63..	220	≤198		Y <sub>2</sub> 200L	320	≤675
Y <sub>2</sub> 71..	220	≤266	MK..157MR107		Y <sub>2</sub> 100L	355	≤320
Y <sub>2</sub> 80..	220	≤248		Y <sub>2</sub> 112M	355	≤340	
Y <sub>2</sub> 90..	220	≤295		Y <sub>2</sub> 132..	355	≤425	
MK..107MR77	Y <sub>2</sub> 100L	220	≤350	MK..167MR107	Y <sub>2</sub> 160..	355	≤560
	Y <sub>2</sub> 112M	220	≤375		Y <sub>2</sub> 180..	355	≤620
	Y <sub>2</sub> 132..	220	≤465		MK..187MR107	Y <sub>2</sub> 200L	355
Y <sub>2</sub> 160M	220	≤600	Y <sub>2</sub> 225..	355		≤740	

注：其余尺寸请参见相对应型号见 页

外形安装尺寸



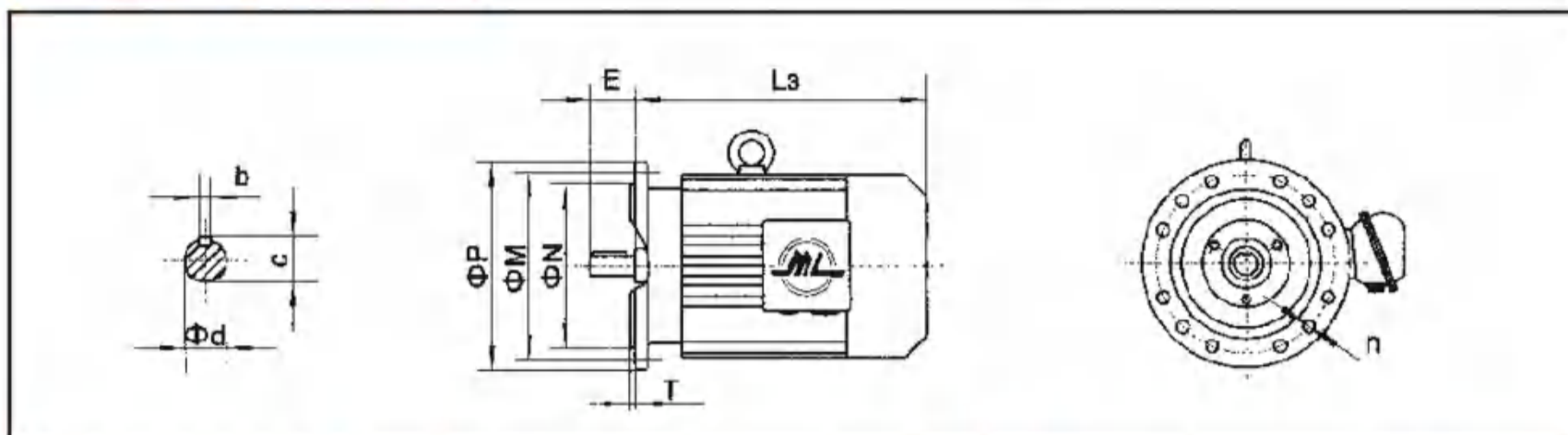
联接法三“L”长度（电机需方配时需加联接法三）

减速机 型号	MK..37	MK..47MK..56 MK..68	MK..78	MK..88	MK..98	MK..108		MK..128	MK..156,MK..168 MK..188
	MF..38 MF..48	MF..58 MF..68	MF..78	MF..88	MF..98	MF..108		MF..128	MF..158
电机 机座号	MS..38, MS..48, MS..48	MS..68	MS..78	MS..88	MS..98				
	MR..18,MR..28 MR..38,MRX..38	MR..48,MR..58 MR..68,TRX..58 TRX..68	MR..78 MRX..78	MR..88 MRX..88	MR..98 MRX..98	MR..108 MRX..108	MR..138	MR..148 MRX..128	MR..168 MRX..158
63		56	35						
71		75	28						
80			64						
90S	56	75		62					
90L			63.5		50				
100				64					
112M		68	65	64					
132S		72	68	83	70	77	72	56	
132M									
160M			94						
160L				95	113	112	89	93	76
180M									
180L									
200					108	105	104		
225S									
225M						121	114	115	98
250									
280S								120	103
280M									
280S									
315M									132
315L									



## 外形安装尺寸

## 电机参数及安装尺寸



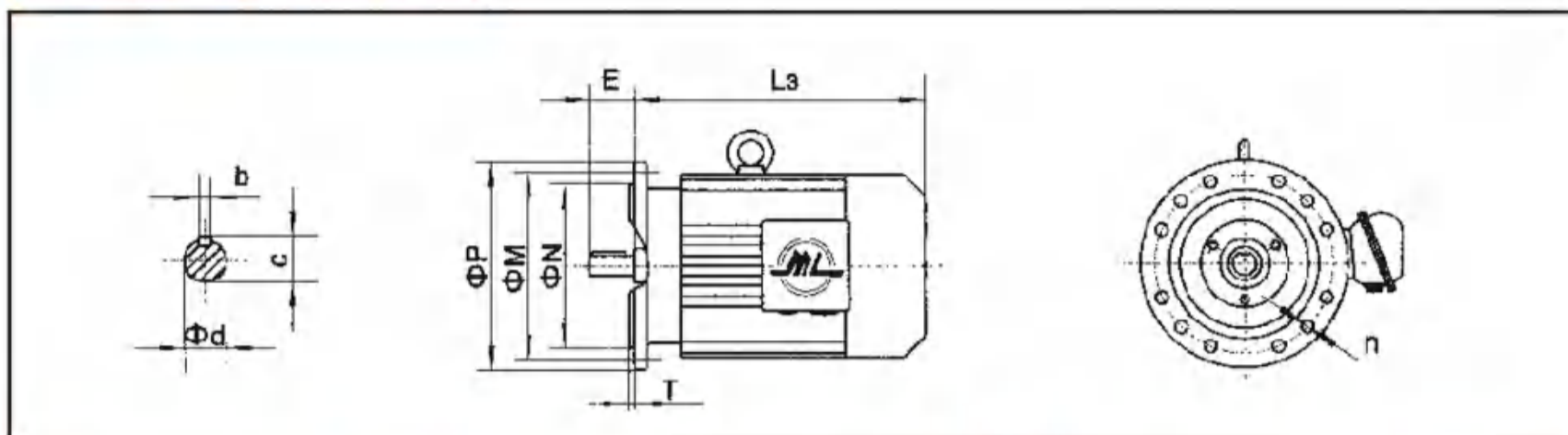
电机 机座号	4 级		6 级		8 级		L3				安 装 尺 寸							M(kg)						
	P1 (kw)	N1 (r/min)	P1 (kw)	N1 (r/min)	P1 (kw)	N1 (r/min)	Y <sub>2</sub>	B	E	V	M	N	P	n	T	d	E	b	c	Y (铝壳)	Y <sub>2</sub>	B	E	V
63	0.12	1390					202	270	328		115	95j6	140	4xφ19	3	11j6	23	4	8.5	5.5	13			11
	0.18	1390																		6	13.5	15		12
71	0.25	1390	0.18	850			225	285	345		130	110j6	160	4xφ19	3.5	14j6	30	5	11	6	14	16	12	14
	0.37	1390	0.25	850																7.5	14.5	16	13	15
80	0.55	1390	0.37	885	0.18	646	255	290	350	310	165	130j6	200	4xφ19	3.5	19j6	40	6	15.5	10	15	31	20	16
	0.75	1390	0.55	885	0.25	645														11	16	32	21	17
90S	1.1	1400	0.75	910	0.37	670	270	310	370	320	165	130j6	200	4xφ19	3.5	24j6	50	8	20	16	23	35	27	23
90L	1.5	1400	1.1	910	0.55	670	295	335	395	345	165	130j6	200	4xφ19	3.5	24j6	50	8	20	20	25	39	31	28
100	2.2	1420	1.5	920	0.75	680	325	370	420	370	215	180j6	250	4xφ19	4	28j6	60	8	24	33	49	41	35	
	3	1420			1.1	680														35	53	44	36	
112M	4	1440	2.2	940	1.5	690	340	400	450	390	215	180j6	250	4xφ19	4	28j6	60	8	24		41	67	60	43
132S	5.5	1440	3	960	2.2	710	360	430	505	450	265	230j6	300	4xφ19	4	38k6	80	10	33		65	93	85	63
132M	75	1460	4	960	3	710	430	470	545	490	265	230j6	300	4xφ19	4	38k6	80	10	33		76	105	98	75
			5.5	960																				
160M	11	1460	7.5	960	4	720	505	545	610	550	300	250h6	350	4xφ19	5	42x6	110	12	37		118	150	143	116
					5.5	720																		
160L	15	1460	11	960	7.5	720	560	585	655	595	300	250h6	350	4xφ19	5	42x6	110	12	37		132	169	165	136
180M	18.5	1470					590	620	715	740	300	250h6	350	4xφ19	5	48x6	110	14	42.5		164	205	203	169
180L	22	1470	15	970	11	730	630	640	765	790	300	250h6	358	4xφ19	5	48x6	110	14	42.5		182	222	216	183
200	30	1470	18.5	970	15	730	660	695	790	850	350	300h6	400	4xφ19	5	55x6	110	16	49		245	300	296	236
			22	970																				
225S	37	1480			18.5	730	675	705	860	910	400	350h6	450	8xφ24	5	60m6	140	18	53		258	360	370	291
225M	45	1480	30	960	22	730	705	730	890	940	400	350h6	450	8xφ24	5	60m6	140	18	53		290	390	405	327
250	55	1480	37	960	30	730	770	795		1060	500	450h6	550	8xφ24	5	65m6	140	18	58		388	530	498	393
280S	75	1480	45	960	37	730	845	870		1160	500	450h6	550	8xφ24	5	75m6	140	20	67.5		510	660	633	520
280M	90	1485	55	960	45	740	895	920		1260	500	450h6	550	8xφ24	5	75m6	140	20	67.5		606	785	723	610
315S	110	1485	75	980	55	740	1100	1100		1330	600	550h6	660	8xφ24	6	80m6	170	22	71		910	1000	1150	950
315M	132	1485	90	985	75	740	1180	1180		1380	600	550h6	660	8xφ24	6	80m6	170	22	71		1000	1100	1230	1030
315L	160	1485	110	985	90	740	1270	1270		1450	600	550h6	660	8xφ24	6	80m6	170	22	71		1055	1100	1320	1100
	200	1485	132	985	110	740																		

注：由于结构需要及生产厂家不同，有时参数会有所变化，此表仅供参考，准确尺寸请来电垂询。



## 外形安装尺寸

## 电机参数及安装尺寸



电机 机座号	4级		6级		8级		L3				安装尺寸							M(kg)						
	P1 (kw)	N1 (r/min)	P1 (kw)	N1 (r/min)	P1 (kw)	N1 (r/min)	Y <sub>2</sub>	B	E	V	M	N	P	n	T	d	E	b	c	Y (铝壳)	Y <sub>2</sub>	B	E	V
63	0.12	1390					202	270	328		115	95j6	140	4xφ19	3	11j6	23	4	8.5	5.5	13			11
	0.18	1390																		6	13.5	15		12
71	0.25	1390	0.18	850			225	285	345		130	110j6	160	4xφ19	3.5	14j6	30	5	11	6	14	16	12	14
	0.37	1390	0.25	850																7.5	14.5	16	13	15
80	0.55	1390	0.37	885	0.18	646	255	290	350	310	165	130j6	200	4xφ19	3.5	19j6	40	6	15.5	10	15	31	20	16
	0.75	1390	0.55	885	0.25	645														11	16	32	21	17
90S	1.1	1400	0.75	910	0.37	670	270	310	370	320	165	130j6	200	4xφ19	3.5	24j6	50	8	20	16	23	35	27	23
90L	1.5	1400	1.1	910	0.55	670	295	335	395	345	165	130j6	200	4xφ19	3.5	24j6	50	8	20	20	25	39	31	28
100	2.2	1420	1.5	920	0.75	680	325	370	420	370	215	180j6	250	4xφ19	4	28j6	60	8	24	33	49	41	35	
	3	1420			1.1	680														35	53	44	36	
112M	4	1440	2.2	940	1.5	690	340	400	450	390	215	180j6	250	4xφ19	4	28j6	60	8	24		41	67	60	43
132S	5.5	1440	3	960	2.2	710	360	430	505	450	265	230j6	300	4xφ19	4	38k6	80	10	33		65	93	85	63
132M	75	1460	4	960	3	710	430	470	545	490	265	230j6	300	4xφ19	4	38k6	80	10	33		76	105	98	75
			5.5	960																				
160M	11	1460	7.5	960	4	720	505	545	610	550	300	250h6	350	4xφ19	5	42x6	110	12	37		118	150	143	116
					5.5	720																		
160L	15	1460	11	960	7.5	720	560	585	655	595	300	250h6	350	4xφ19	5	42k6	110	12	37		132	169	165	136
180M	18.5	1470					590	620	715	740	300	250h6	350	4xφ19	5	48k6	110	14	42.5		164	205	203	169
180L	22	1470	15	970	11	730	630	640	765	790	300	250h6	358	4xφ19	5	48k6	110	14	42.5		182	222	216	183
200	30	1470	18.5	970	15	730	660	665	790	850	350	300h6	400	4xφ19	5	55k6	110	16	49		245	300	296	236
			22	970																				
225S	37	1480			18.5	730	675	705	860	910	400	350h6	450	8xφ24	5	60m6	140	18	53		258	360	370	291
225M	45	1480	30	960	22	730	705	730	890	940	400	350h6	450	8xφ24	5	60m6	140	18	53		290	390	405	327
250	55	1480	37	960	30	730	770	795		1060	500	450h6	550	8xφ24	5	65m6	140	18	58		388	530	498	393
280S	75	1480	45	960	37	730	845	870		1160	500	450h6	550	8xφ24	5	75m6	140	20	67.5		510	660	633	520
280M	90	1485	55	960	45	740	895	920		1260	500	450h6	550	8xφ24	5	75m6	140	20	67.5		606	785	723	610
315S	110	1485	75	980	55	740	1100	1100		1330	600	550h6	660	8xφ24	6	80m6	170	22	71		910	1000	1150	950
315M	132	1485	90	985	75	740	1180	1180		1380	600	550h6	660	8xφ24	6	80m6	170	22	71		1000	1100	1230	1030
315L	160	1485	110	985	90	740	1270	1270		1450	600	550h6	660	8xφ24	6	80m6	170	22	71		1055	1100	1320	1100
	200	1485	132	985	110	740															1128	1160	1420	1200

注：由于结构需要及生产厂家不同，有时参数会有所变化，此表仅供参考，准确尺寸请来电垂询。



温州市隆达化工机械设备有限公司南京厂区

**成都办事处:**

028-86930719  
13076030799

**沈阳办事处:**

024-25635893  
13304001870

**广州办事处:**

13760881766  
13957752235

**福建三明办事处:**

0598-8222599  
13507596622

**上虞办事处:**

13706652809

**山东淄博办事处:**

0533-2189594  
13905330504  
13053351247

**无锡办事处:**

0510-2328809 2328801  
传真:0510-2327286 13013674551

**台州椒江办事处:**

0576-8822431  
13357661899

**南京办事处:**

13325873521  
13706670237

温州市隆达化工机械设备有限公司温州厂  
地址: 温州市瓯海经济技术开发区北纬一路31号  
邮政编码: 325014  
电话: 0577-86362562 86362235  
传真: 0577-86765782  
网址: <http://www.chinaml.com>  
<http://www.ld-hj.com>  
E-mail: [wzldhj@mail.wzptt.zj.cn](mailto:wzldhj@mail.wzptt.zj.cn)

温州市隆达化工机械设备有限公司北京设计所  
地址: 北京市朝阳区北四环东路甲9号方舟苑7号楼1209室  
邮政编码: 100102  
电话: 010-64781340  
传真: 010-64780135

温州市隆达化工机械设备有限公司南京厂  
地址: 南京市高淳县淳溪镇河城大街18号  
邮政编码: 211315  
电话: 025-57886727 13325873521 13706670237  
传真: 025-57888166